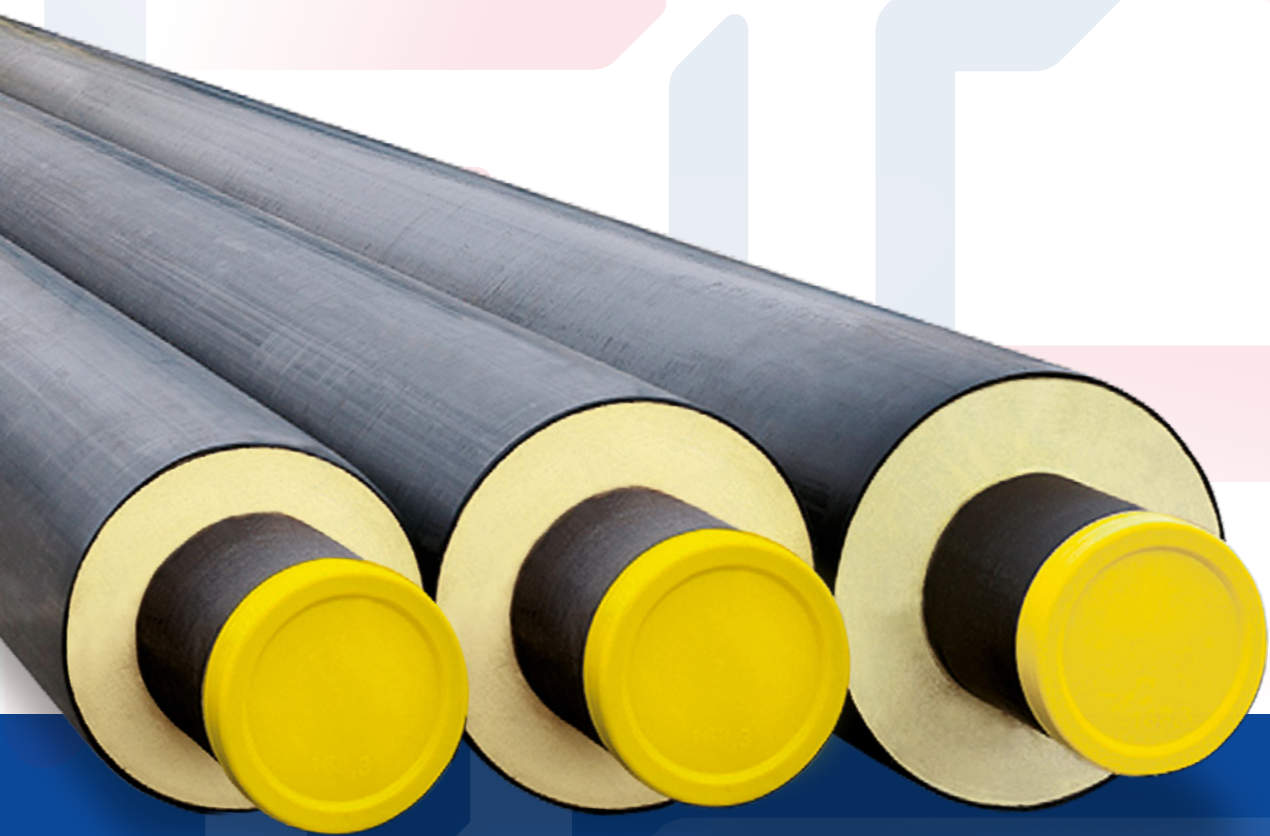


**PRODUKTOVÝ KATALOG  
PŘEDIZOLOVANÉHO  
POTRUBÍ  
A PŘÍSLUŠENSTVÍ**





# Úvod

V tomto katalogu jsou uvedeny standardně dodávané předizolované systémy, které se primárně používají pro podzemní a nadzemní rozvody tepla a chladu. Předizolované potrubí pro jiné aplikace je řešeno na základě specifických zákaznických požadavků.

Kromě níže uvedeného portfolia se naše výrobní řada, po převzetí 100% podílu firmy HART - PIPE s.r.o. v roce 2023, rozšířila rovněž o předizolované potrubní systémy pro dálkové rozvody páry a dalších typů potrubí pro speciální účely, jako např. pro rozvody vysokotlakého plynu, chladicí vody pro důlní klimatizace, atd. HART - PIPE s.r.o. má ve své výrobní nabídce i tzv. vakuované potrubí určené především pro distribuci páry. Portfolio obou našich výrobních závodů se tak stává komplexnějším a zákazník má na výběr z celé řady možných řešení. Vaše případné dotazy či konkrétní požadavky k zakázkám prosíme směřujte na obchodní zástupce Fintherm a.s. a/nebo HART-PIPE s.r.o. (viz [www.fintherm.as](http://www.fintherm.as) a [www.hart-pipe.cz](http://www.hart-pipe.cz) ).

## Fintherm® Standard

se používá pro bezkanálové rozvody tepla. Splňuje požadavky norem evropských asociací (včetně německé AGFW / FW401 či EUROHEAT&POWER) a harmonizovaných evropských norem: EN 253, EN 448, EN 488 a EN 489 v platném znění. Předizolované potrubí je vyrobeno z ocelových trubek, izolovaných tvrdou polyuretanovou pěnou s pláštěm z polyetyleny. Standardní řada je určena pro nejvyšší pracovní přetlak 2,5 MPa a pracovní teplotu max. 150°C při životnosti 30 let (krátkodobě 160°C). Alternativně dodáváme potrubí se zvýšenou teplotní odolností do 160°C při životnosti 30 let.

## Fintherm® Standard Spiro

se používá pro nadzemní rozvody tepla. Předizolované potrubí je vyrobeno z ocelových trubek, izolovaných tvrdou polyuretanovou pěnou s pláštěm z ocelového pozinkovaného spirálově překládaného plechu. Potrubí je určeno pro nejvyšší pracovní přetlak 2,5 MPa a pracovní teplotu potrubí max. 150°C při životnosti 30 let (krátkodobě 160°C). Alternativně dodáváme potrubí se zvýšenou teplotní odolností do 160°C při životnosti 30 let.

## Fintherm® Twins

se používá pro bezkanálové rozvody tepla. Předizolované potrubí je vyrobeno z ocelových trubek, izolovaných tvrdou polyuretanovou pěnou s pláštěm z polyetyleny. Jednou izolací je izolována jedna dvojice přívodního a vratného potrubí. Při výrobě je uplatňována norma EN 15698-1. Standardní řada je určena pro nejvyšší pracovní přetlak 2,5 MPa a pracovní teplotu max. 130°C s maximálním teplotním rozdílem přívodní a vratné trubky 50°C při životnosti 30 let.

## Fintherm® Special

kromě již zmíněných standardních systémů jsou nabízeny i speciální provedení předizolovaného potrubí podle zákaznických požadavků. Společnost FINTHERM® má velké zkušenosti s izolováním potrubí pro chemický a chladírenský průmysl, vodárenství, kanalizace a jiné. Polyuretanovou izolací jsou určeny dlouhodobé pracovní teploty do 150°C, krátkodobě 160°C. Pro vyšší teploty je alternativně nabízeno potrubí s polyuretanovou pěnou se zvýšenou teplotní odolností do 160°C. Pro medionosné potrubí lze použít například: ocel, nerezovou ocel, ocel odolnou vůči kyselinám, pozinkovanou ocel, měď, polyetylén, polybuten, polypropylén, sklolaminát, PEX, litinu a pro vnější plášť polyetylén, poplastovanou ocel, nebo spirálově překládaný plech dle požadavků dané aplikace.

Potrubní systémy FINTHERM jsou standardně dodávány s detekčními vodiči typu Nordic dle normy EN 14 419. Na vyžádání je možno dodat potrubí i s jinými typy vodičů (např. Brandes, Hagenuk, Isotronic).

Společnost FINTHERM® si vyhrazuje právo provádět změny bez předchozího oznámení.



## **1 Fintherm® Standard**

---

## **2 Fintherm® Standard Spiro**

---

## **3 Fintherm® Twins**

---

## **4 Fintherm® Special**

---

## **5 Příslušenství**

---

## **6 Kvalita a certifikace**

---



# 1 Fintherm® Standard

- 1.1 Technické specifikace
- 1.2 Trubky
- 1.3 Ohýbané trubky
- 1.4 Oblouky
- 1.5 Odbočky
- 1.6 Redukce
- 1.7 Pevné body
- 1.8 Jednočinné kompenzátory
- 1.9 Uzavírací armatury
- 1.10 Vypouštěcí/odvzdušňovací armatury
- 1.11 Kombinované armatury

# Fintherm® Standard

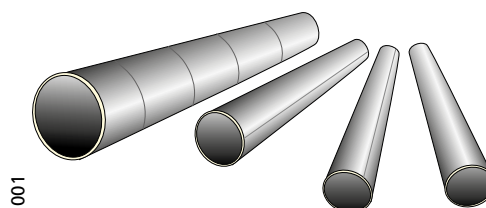
## 1.1 Technické specifikace

### 1.1.1 Ocelová medionosná trubka

Ocelová potrubí používaná v systému Fintherm® Standard jsou standardně vyráběna z podélně nebo spirálně svařovaných trubek podle normy EN 10217-1, EN 10217-2, EN 10217-5 nebo na vyžádání z bezešvých trubek dle EN 10216-2.

Není-li uvedeno jinak, hodnoty v tomto katalogu jsou platné pro svařované trubky dle norem EN 10217.

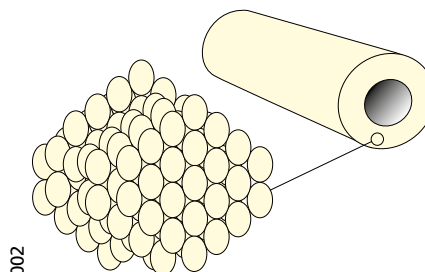
Materiál:	P 235 GH, P 265 GH	
Certifikát:	EN 10204 - 3.1	
Úkosity:	DIN 2559/22, ISO 6761	
Délky:	DN 25:	L = 6 m
	DN 32 - DN 80:	L = 6 m, 12 m
	DN 100 - DN 700:	L = 6 m, 12 m, 16 m
Hustota:	7850 kg/m <sup>3</sup>	
Modul pružnosti v tahu:	2,06 · 10 <sup>5</sup> N/mm <sup>2</sup>	
Mez kluzu:	235 N/mm <sup>2</sup>	
Pevnost v tahu:	350 N/mm <sup>2</sup>	
Koef. tepel. vodivosti:	46 - 54,5 W/mK	
Koef. tepel. roztažnosti:	1,2 · 10 <sup>-5</sup> K <sup>-1</sup>	



### 1.1.2 Tvrdá PUR izolace

Tvrdá polyuretanová pěna (PUR) se vyrábí míšením polyalkoholů (polyol) obsahujících aditiva s izokyanáty (MDI). Směs se vstříkuje do trubek technikou vysokotlakového pění. Jako nadouvadlo se používá cyklopentan nebo obdobný hnací plyn. PUR pěna systému Fintherm® Standard je bezfreonová a splňuje přísné požadavky evropské normy EN 253.

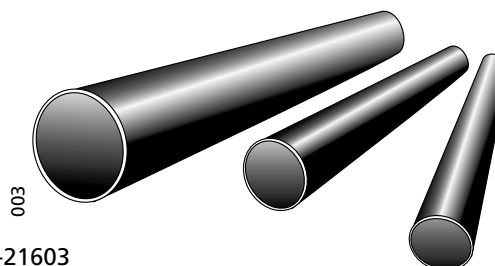
Průměrná velikost buňky:	≤ 0,5 mm
Obsah uzavřených buněk:	≥ 88 %
Hustota jádra:	≥ 60 kg/m <sup>3</sup>
Pevnost v tlaku:	≥ 0,3 MPa
Pevnost ve střihu:	≥ 0,12 MPa
Koeficient tepel. vodivosti (+50°C):	0,026 W/mK



### 1.1.3 Plášťová trubka z PE-HD

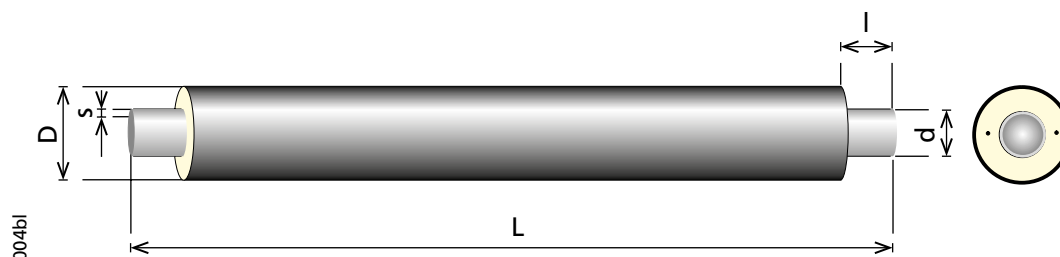
Materiál PE-HD (vysokohustotní polyetylén)

Rozměry:	podle EN 253
Materiál:	PE-HD
Hustota (+20°C):	~ 960 kg/m <sup>3</sup>
Koeficient tepelné vodivosti:	0,43W/mK
Koeficient tepelné roztažnosti:	1,8 · 10 <sup>-4</sup> K <sup>-1</sup>
Rychlost toku taveniny (MFI 190/5):	0,2 až 1,4
Obsah černého uhlíku:	2,5 ± 0,5 % ASTM D-21603
Protažení při přetržení:	≥ 350% ISO R-292
Rázová pevnost:	≥ 10 mJ/mm <sup>2</sup> ISO R-179
Pevnost v tahu:	≥ 17 MPa ISO DIS 572B
Materiál obsahuje ochranu proti účinkům UV záření.	



# Fintherm® Standard

## 1.2 Trubky



### Izolační třída 1

DN	d . s (mm)	D (mm)	L (m)	Hmotnost (kg/m)	Tloušťka izolace (mm)	Objem vody (l/m)
25	33,7 . 2,6	90	6	3,2	25	0,64
32	42,4 . 2,6	110	6, 12	4,1	31	1,09
40	48,3 . 2,6	110	6, 12	4,5	28	1,46
50	60,3 . 2,9	125	6, 12	5,9	29	2,33
65	76,1 . 2,9	140	6, 12	7,3	29	3,88
80	88,9 . 3,2	160	6, 12	9,1	33	5,35
100	114,3 . 3,6	200	6, 12, 16	13,2	40	9,01
125	139,7 . 3,6	225	6, 12, 16	16,0	39	13,79
150	168,3 . 4,0	250	6, 12, 16	20,7	37	20,18
200	219,1 . 4,5	315	6, 12, 16	30,4	44	34,67
250	273,0 . 5,0	400	6, 12, 16	43,4	59	54,30
300	323,9 . 5,6	450	6, 12, 16	56,1	58	76,80
350	355,6 . 5,6	500	6, 12, 16	64,1	66	93,20
400	406,4 . 6,3	560	6, 12, 16	81,7	70	121,80
450	457,0 . 6,3	630	6, 12	92,6	79	155,10
500	508,0 . 6,3	710	6, 12	107,2	92	192,80
600	610,0 . 7,1	800	6, 12	142,3	84	276,70
700	711,0 . 8,0	900	6, 12	185,6	82	377,60
800 až 1200 na vyžádání						

Délka neizolovaných konců platí i pro předizolované fitinky Fintherm Standard.

Na zvláštní žádost jsou trubky vyráběny v jiných délkách, rozměrech a tloušťkách izolace.

Délky volných konců:

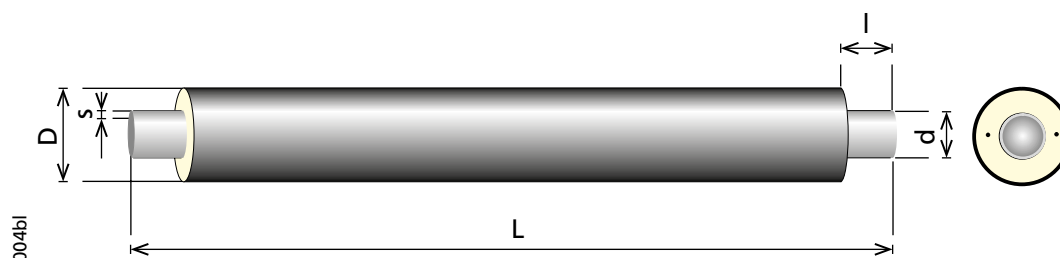
≤ DN 350 l = 170 ± 10 mm

≥ DN 400 l = 190 ± 10 mm

Název: Fintherm® Standard (izolační třída) P (DN/průměr pláště) (délka)

Např.: FTS 1 P DN100/200 12m

# Fintherm® Standard



## Izolační třída 2

DN	d . s (mm)	D (mm)	L (m)	Hmotnost (kg/m)	Tloušťka izolace (mm)	Objem vody (l/m)
25	33,7 . 2,6	110	6, 12	3,6	35	0,64
32	42,4 . 2,6	125	6, 12	4,5	38	1,09
40	48,3 . 2,6	125	6, 12	4,8	35	1,46
50	60,3 . 2,9	140	6, 12	6,3	37	2,33
65	76,1 . 2,9	160	6, 12	7,8	39	3,88
80	88,9 . 3,2	180	6, 12	9,7	43	5,35
100	114,3 . 3,6	225	6, 12, 16	14,1	52	9,01
125	139,7 . 3,6	250	6, 12, 16	17,1	52	13,79
150	168,3 . 4,0	280	6, 12, 16	22,2	52	20,18
200	219,1 . 4,5	355	6, 12, 16	32,8	63	34,67
250	273,0 . 5,0	450	6, 12, 16	47,0	83	54,30
300	323,9 . 5,6	500	6, 12, 16	61,0	82	76,80
350	355,6 . 5,6	560	6, 12, 16	70,1	95	93,20
400	406,4 . 6,3	630	6, 12, 16	89,3	104	121,80
450	457,0 . 6,3	710	6, 12	101,6	118	155,10
500	508,0 . 6,3	800	6, 12	120,0	135	192,80
600	610,0 . 7,1	900	6, 12	158,8	132	276,70
700	711,0 . 8,0	1000	6, 12	205,4	129	377,62
800 až 1200 na vyžádání						

Délka neizolovaných konců platí i pro předizolované fitinky Fintherm Standard.

Na zvláštní žádost jsou trubky vyráběny v jiných délkách, rozměrech a tloušťkách izolace.

Délky volných konců:

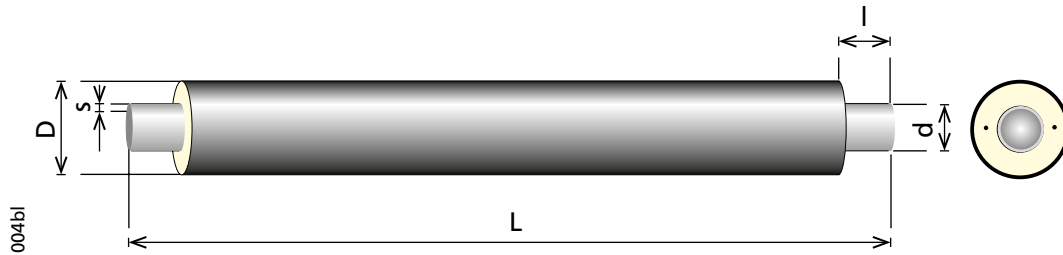
≤ DN 350 l = 170 ± 10 mm

≥ DN 400 l = 190 ± 10 mm

Název: Fintherm® Standard (izolační třída) P (DN/průměr pláště) (délka)

Např.: FTS 2 P DN100/225 12m

# Fintherm® Standard



## Izolační třída 3

DN	d . s (mm)	D (mm)	L (m)	Hmotnost (kg/m)	Tloušťka izolace (mm)	Objem vody (l/m)
25	33,7 . 2,6	125	6, 12	4,0	43	0,64
32	42,4 . 2,6	140	6, 12	4,9	46	1,09
40	48,3 . 2,6	140	6, 12	5,2	43	1,46
50	60,3 . 2,9	160	6, 12	6,9	47	2,33
65	76,1 . 2,9	180	6, 12	8,5	49	3,88
80	88,9 . 3,2	200	6, 12	10,4	52	5,35
100	114,3 . 3,6	250	6, 12, 16	15,2	64	9,01
125	139,7 . 3,6	280	6, 12, 16	18,5	66	13,79
150	168,3 . 4,0	315	6, 12, 16	23,9	69	20,18
200	219,1 . 4,5	400	6, 12, 16	35,7	86	34,67
250	273,0 . 5,0	500	6, 12, 16	51,9	107	54,30
300	323,9 . 5,6	560	6, 12, 16	67,0	111	76,80
350	355,6 . 5,6	630	6, 12, 16	77,8	129	93,20
400	406,4 . 6,3	710	6, 12	95,1	143	121,80
450	457,0 . 6,3	800	6, 12	116,0	161	155,10
500	508,0 . 6,3	900	6, 12	133,1	183	192,80
600 až 1200 na vyžádání						

Délka neizolovaných konců platí i pro předizolované fitinky Fintherm Standard.

Na zvláštní žádost jsou trubky vyráběny v jiných délkách, rozměrech a tloušťkách izolace.

Délky volných konců:

≤ DN 350 l = 170 ± 10 mm

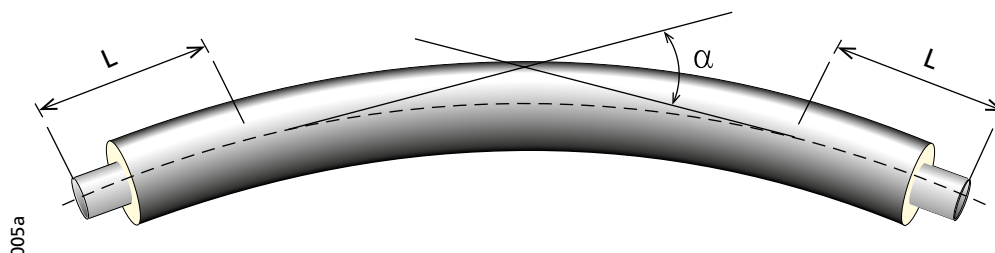
≥ DN 400 l = 190 ± 10 mm

Název: Fintherm® Standard (izolační třída) P (DN/průměr pláště) (délka)

Např.: FTS 3 P DN100/250 12m

# Fintherm® Standard

## 1.3 Ohýbané trubky



Délky L rovných konců ohýbaných trubek jsou cca 2,5 m.

Ohýbané trubky jsou vyráběny strojně dle předem požadovaného úhlu ohybu na základě objednávky. Směrodatným pro určení požadovaného úhlu ohybu  $\alpha$  je úhel měřený na středové ose výkopu, přičemž je nutné počítat s délkou rovných konců. Menší průměry potrubí do dimenze DN 100 s úhly do 15° se ohýbají elasticky na stavbě.

DN	Max. úhel ohybu $\alpha$
32-65	45°
80-150	35°
200	25°
250	19°
300	16°
350	15°
400	10°
450	8°
500	5°

Uvedené hodnoty jsou uvažovány pro délky trubek 12 m.

### Upozornění:

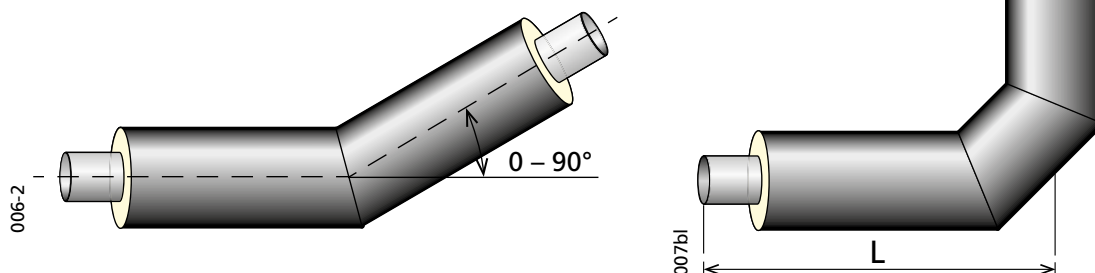
Vzhledem ke stíženým podmínkám měření na stavbách je doporučeno výkop provést podle dodaných ohýbaných trubek.

Název: Fintherm® Standard (izolační třída) PB (DN/průměr pláště) (délka) (úhel)

Např.: FTS 2 PB DN100/225 12 m 18°

## 1.4 Oblouky

### 1.4.1 Standardní oblouky



Prefabrikované předizolované oblouky **Fintherm® Standard** se vyrábí se standardním úhlem 90°. Délky ramen, poloměry ohybu a rádiusy jsou závislé na dimenzi potrubí, viz tabulka níže. V případě zvláštních požadavků je také možné vyrobit oblouky s jinými úhly, délkami ramen či rádiusy, ovšem pouze po předchozí konzultaci se zástupcem společnosti FINTHERM a.s.

DN	Standardní oblouky - 90°			Atypické oblouky - jiné než 90°		
	L (mm)	R (mm)	R	L (mm)	R (mm)	R
25	1000	112	3D	1000	112	3D
32	1000	130	3D	1000	130	3D
40	1000	150	3D	1000	150	3D
50	1000	190	3D	1000	190	3D
65	1000	232	3D	1000	232	3D
80	1000	274	3D	1000	274	3D
100	1000	340	3D	1000	340	3D
125	1000	350	2,5D	1000	190	1,5D
150	1000	421	2,5D	1000	229	1,5D
200	1000	510	2,5D	1000	305	1,5D
250	1000	650	2,5D	1000	381	1,5D
300	1500	775	2,5D	1000	457	1,5D
350	1600	850	2,5D	1000	533	1,5D
400	1600	970	2,5D	1000	610	1,5D
450	-	-	-	1000	686	1,5D
500	1600	1245	2,5D	1200	762	1,5D

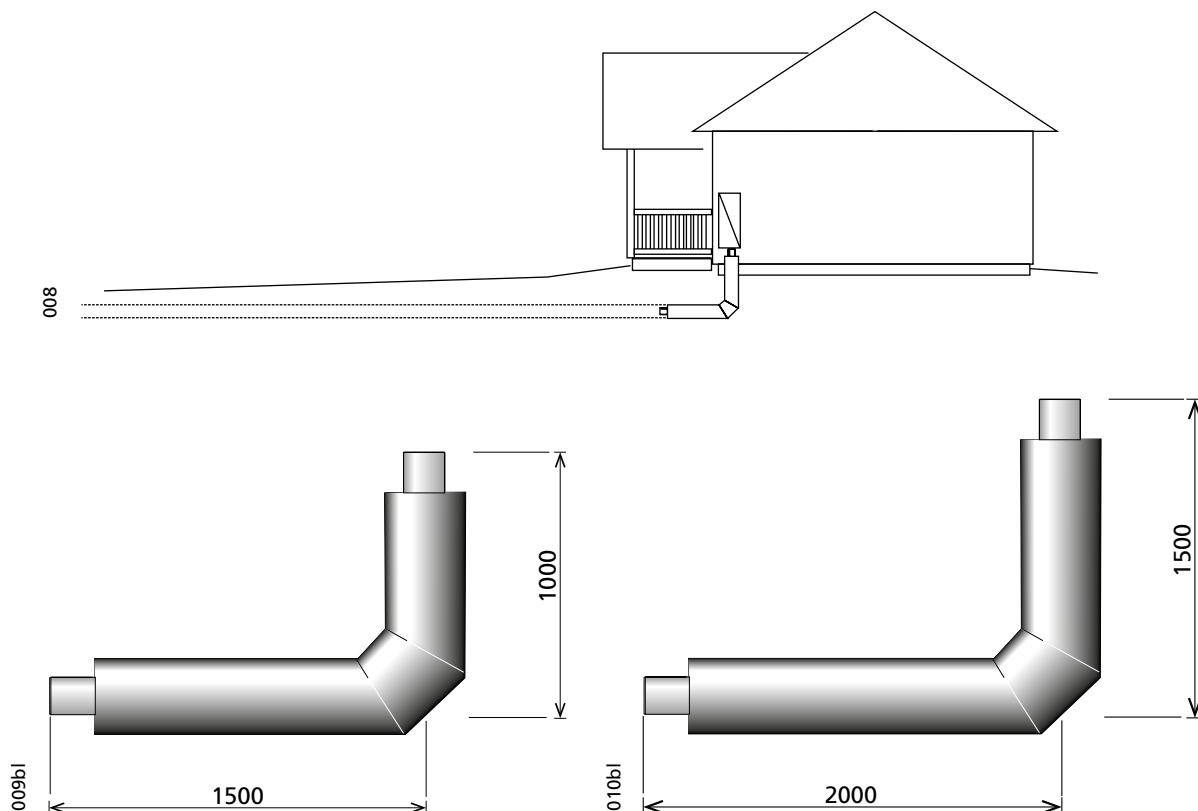
Na přání dodáváme i jiné než uvedené poloměry ohybu.

Název: Fintherm® Standard (izolační třída) E (DN/průměr pláště) (úhel)

Např.: FTS 1 E DN40/110 90°

# Fintherm® Standard

## 1.4.2 Oblouky s prodlouženými rameny



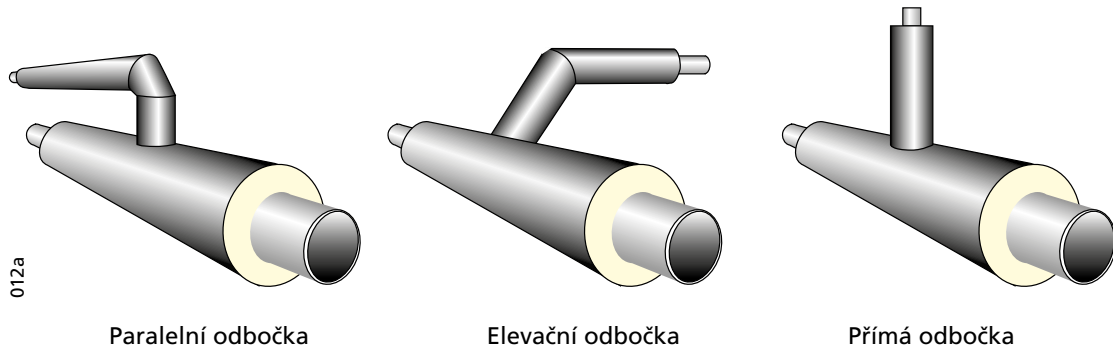
Oblouky s prodlouženými rameny se standardně vyrábějí v dimenzích DN25 – DN250 s délkami ramen 1x1,5 m a 1,5x2 m. Primárně slouží k připojení objektů, kde je nutné řešit prostup základem/podlahou. V případě potřeby je však lze použít i kdekoli jinde na trase, například v „U“ kompenzátorech nebo v místech, kde není možné z dispozičních důvodů umístit spoj.

Název: Fintherm® Standard (izolační třída) E (DN/průměr pláště)  
 (L=delší rozměr ramene x kratší rozměr ramene)  
 Např.: FTS 1 E DN50/125 L=2,0x1,5m

# Fintherm® Standard

## 1.5 Odbočky

Používají se následující druhy odboček z hlavní trasy:

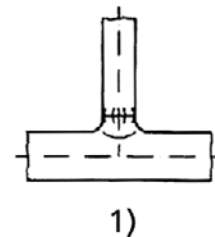


**Technologie provedení ocelové T odbočky z hlavní trasy:**

### 1) Průchozí trubka s vyústěním v podobě krčku

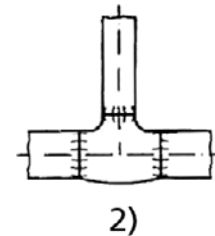
Standardní provedení T-kusu metodou formování krčku a "V" swarem.

Výhodou tohoto provedení je větší pevnost "V" svaru v porovnání s koutovým swarem a vhodnější tvar z hlediska proudění média.



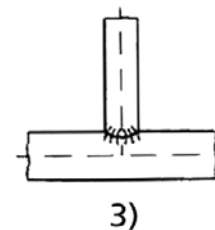
### 2) Prefabrikovaný T-kus

V případě požadavku na výrazně vyšší pevnost nebo pokud je odbočná větev ve stejné dimenzi jako základna se používají navařené prefabrikované T-kusy dle EN 10253-2.



### 3) Navařený trubkový nástavec

Ve výjimečných případech, kdy není technologicky možný jiný způsob provedení odbočky, se používá odbočení s koutovým swarem. Možné je také provedení s vyztuženým límcem.

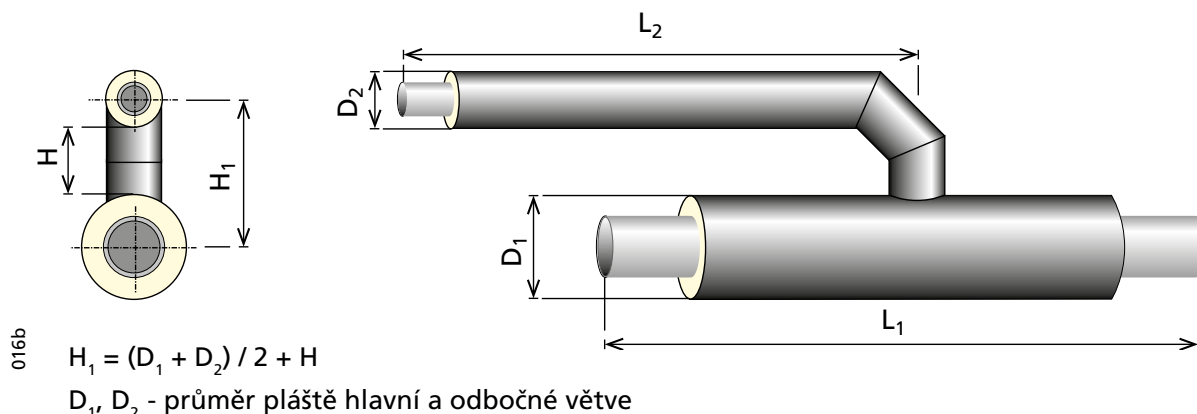


015

Většinu nabízených odboček je možné dodat také s větší tloušťkou stěny zajišťující vyšší pevnost. Konkrétní typ a tloušťku stěny je doporučeno konzultovat se zástupci společnosti FINTHERM® případně je stanovit na základě statických pevnostních výpočtů vycházejících z konkrétních podmínek projektu.

# Fintherm® Standard

## 1.5.1 Paralelní odbočky



H - vzdálenost mezi povrchy plášťových trubek

**Délky ramen a výšky mezi povrchy plášťových trubek dle dimenze odbočné větve:**

DN<sub>2</sub> 25 - DN<sub>2</sub> 50: L<sub>1</sub> = 1000 mm, L<sub>2</sub> = 1000 mm, H = 120 mm

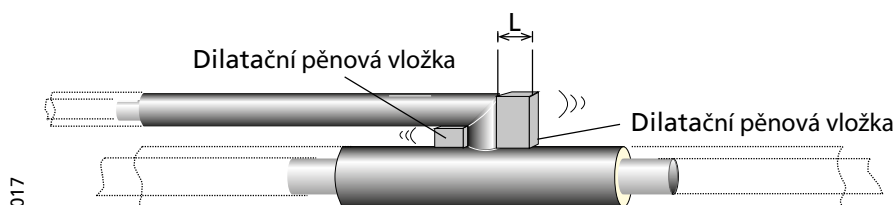
DN<sub>2</sub> 65 - DN<sub>2</sub> 100: L<sub>1</sub> = 1000 mm, L<sub>2</sub> = 1000 mm, H = 200 mm

DN<sub>2</sub> 125 - DN<sub>2</sub> 200: L<sub>1</sub> = 1200 mm, L<sub>2</sub> = 1000 mm, H = 200 mm

DN<sub>2</sub> 250 - DN<sub>2</sub> 300: L<sub>1</sub> = 1500 mm, L<sub>2</sub> = 1000 mm, H = 300 mm

Rozměry větších dimenzí, jiné délky ramen L<sub>1</sub> a L<sub>2</sub> na vyžádání.

Příklad umístění dilatačních polštářů:



Aby byl umožněn pohyb potrubí ve směru osy odbočky, je nutné po obou stranách vkládat pěnové vložky. Délka L se navrhuje v souladu s pohybem odbočky a možným stlačením vložky dle tepelné dilatace potrubí.

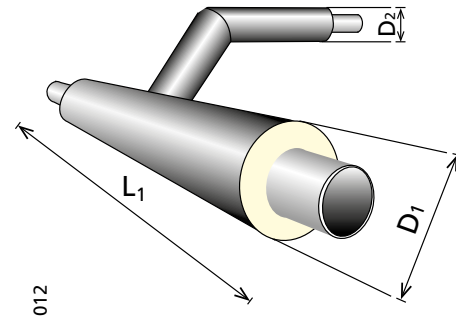
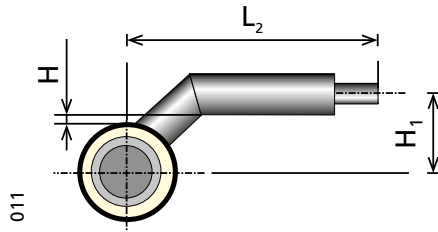
Název: Fintherm® Standard P-T (izolační třída-DN hl.trasy/průměr pláště)

x (izolační třída-DN odbočky/průměr pláště)

Např.: FTS P-T 1-DN100/200 x 1-DN65/140

# Fintherm® Standard

## 1.5.2 Elevační odbočky



$$H_1 = (D_1 + D_2) / 2 + H$$

$D_1, D_2$  - průměr pláště hlavní a odbočné větve

$H = 35$  mm - vzdálenost mezi povrchy plášťových trubek

### Délky ramen dle dimenze odbočné větve:

DN<sub>2</sub> 25 - DN<sub>2</sub> 100: L<sub>1</sub> = 1000 mm L<sub>2</sub> = 1000 mm

DN<sub>2</sub> 125 - DN<sub>2</sub> 200: L<sub>1</sub> = 1200 mm L<sub>2</sub> = 1000 mm

DN<sub>2</sub> 250 - DN<sub>2</sub> 300: L<sub>1</sub> = 1500 mm L<sub>2</sub> = 1300 mm

Rozměry větších dimenzí, jiné délky ramen L<sub>1</sub> a L<sub>2</sub> na vyžádání.

### Tabulka hodnot H<sub>1</sub> - vzdálenost os hlavní a odbočné větve pro první izolační třídu:

DN <sub>2</sub> / DN <sub>1</sub>	25	32	40	50	65	80	100	125	150	200	250	300
25	125											
32	135	145										
40	135	145	145									
50	143	153	153	160								
65	150	160	160	168	175							
80	160	170	170	178	185	195						
100	180	190	190	198	205	215	235					
125	193	203	203	210	218	228	248	260				
150	205	215	215	223	230	240	260	273	285			
200	238	248	248	255	263	273	293	305	318	350		
250	280	290	290	298	305	315	335	348	360	393	435	
300	305	315	315	323	330	340	360	373	385	418	460	485
350	330	340	340	348	355	365	385	398	410	443	485	510
400	360	370	370	378	385	395	415	428	440	473	515	540
450	360	370	370	378	385	395	415	428	440	473	515	540
500	395	405	405	413	420	430	450	463	475	508	550	575
600	435	445	445	453	460	470	490	503	515	548	590	615

Název: Fintherm® Standard E-T (izolační třída-DN hlavní trasy/průměr pláště)

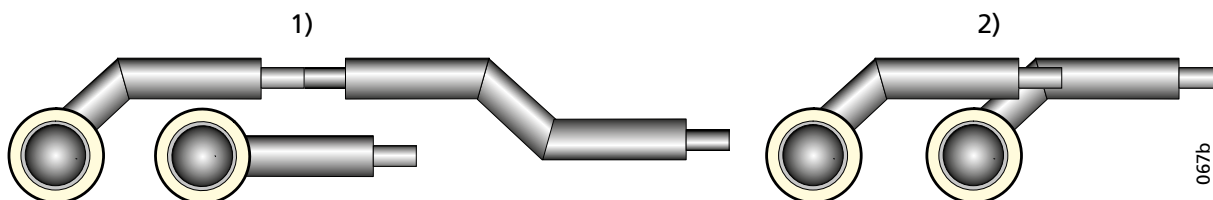
x (izolační třída-DN odbočky/průměr pláště)

Např.: FTS E-T 1-DN80/160 x 1-DN65/140

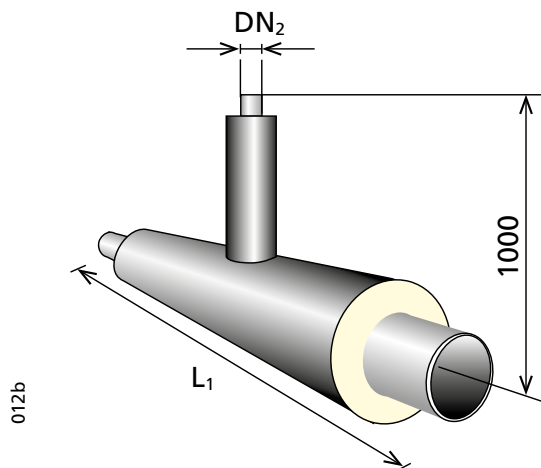
# Fintherm® Standard

Způsoby provedení elevačního odbočení z hlavní trasy jsou:

- 1) použití elevační odbočky, přímé odbočky a odskoku (odbočující potrubí se po překročení sousedního potrubí vrátí do stejné výšky jako hlavní trasa)
- 2) použití dvou elevačních odboček (odbočující potrubí je v jiné výšce než hlavní trasa)



## 1.5.3 Přímé odbočky



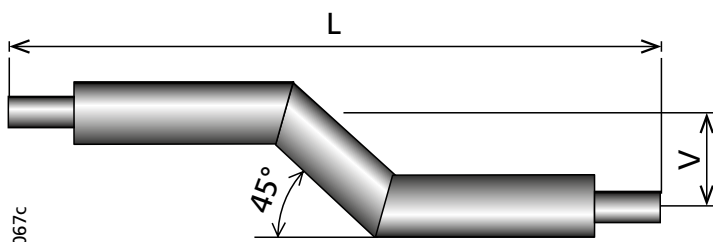
Délky hlavní trubky dle dimenze odbočné větve:

DN <sub>2</sub> 25 - DN <sub>2</sub> 100:	L <sub>1</sub> = 1000 mm
DN <sub>2</sub> 125 - DN <sub>2</sub> 200:	L <sub>1</sub> = 1200 mm
DN <sub>2</sub> 250 - DN <sub>2</sub> 300:	L <sub>1</sub> = 1500 mm

Rozměry větších dimenzí a jiné délky na vyžádání.

Název: Fintherm® Standard S-T (izolační třída-DN hlavní trasy/průměr pláště)  
x (izolační třída-DN odbočky/průměr pláště)  
Např.: FTS S-T 1-DN80/160 x 1-DN65/140

## 1.5.4 Etáže/odskoky



Rozměry odskoku:

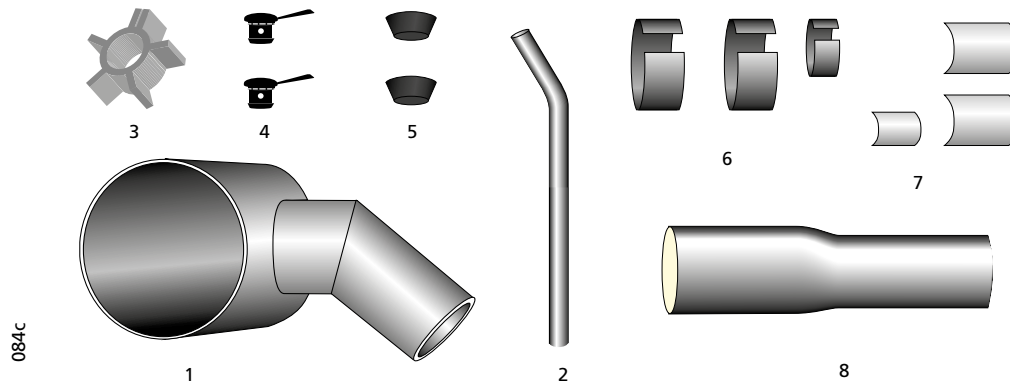
Jedná se o zakázkový výrobek, přičemž konkrétní délky a výšky odskoku jsou dány technologickými možnostmi výroby, proto je doporučeno konzultovat požadované hodnoty s obchodními zástupci společnosti FINTHERM®.

Fintherm® Standard J (izolační třída-DN hlavní trasy/průměr pláště) (V=výška odskoku) (L=délka odskoku)  
FTS J 1-DN65/140 V=205 mm L=1500 mm

# Fintherm® Standard

## 1.5.5 Souprava odbočky

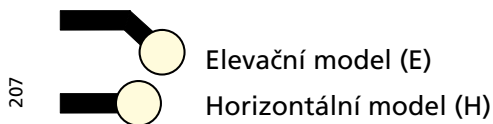
Souprava odbočky systému **FINTHERM** slouží k vytvoření odbočky navazujícího potrubí v libovolném místě po odstranění izolace na již existujícím potrubním vedení navrtávkou, nebo k vytvoření atypické odbočky. Montážní odbočka je navržena pro zavaření extruderem na svařování plastů. V případě realizace navrtávky je nutné objednat také navrtávkový ventil, viz kapitola 5.8.



### Souprava odbočky obsahuje:

1. sedlo	1 ks	6. smršťovací rukávy	2 + 1* ks
2. odbočná větev medionosné trubky	1 ks	7. uzavírací pásky	2 + 1* ks
3. středící kroužek	1 ks	8. redukci průměru	1* ks
4. odvzdušňovací zátka	2 ks	komponenty PUR	(množství dle dimenze)
5. tavné zátka	2 ks		

\* takto označené položky obsahuje souprava odbočky pouze v případě, že je odbočující větev v první třídě izolace (z důvodu rozměrnějších navrtávkových ventilů a menší tloušťky izolace se standardně používá větší průměr odbočné plášťové trubky, který je nutné poté redukovat).



V případě, že je odbočná větev v první izolační třídě, navlekněte na konec odbočné větve redukci průměru, kterou zajistíte smršťovacím pásem i uzavíracím páskem.

Název: Fintherm® Standard T-kit (izolační třída-DN hlavní trasy/průměr pláště)

x (izolační třída-DN odbočky/průměr pláště)

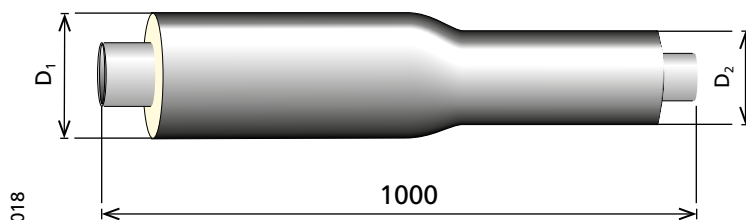
(model E nebo H)

Např.: FTS T-kit (1-DN100/200 x 1-DN25/90) E

# Fintherm® Standard

## 1.6 Redukce

### 1.6.1 Prefabrikované redukce



Předizolované redukční prvky je možno dodat v následujících rozměrech podle plášťové trubky:

$\begin{matrix} D_1 \\ \backslash \\ D_2 \end{matrix}$	110	125	140	160	180	200	225	250	280	315	355	400	450	500	560	630	710
90	<input type="checkbox"/>	<input type="checkbox"/>	<input type="checkbox"/>	<input type="checkbox"/>													
110		<input type="checkbox"/>	<input type="checkbox"/>	<input type="checkbox"/>	<input type="checkbox"/>												
125			<input type="checkbox"/>	<input type="checkbox"/>	<input type="checkbox"/>	<input type="checkbox"/>											
140				<input type="checkbox"/>	<input type="checkbox"/>	<input type="checkbox"/>	<input type="checkbox"/>										
160					<input type="checkbox"/>	<input type="checkbox"/>	<input type="checkbox"/>	<input type="checkbox"/>									
180						<input type="checkbox"/>	<input type="checkbox"/>	<input type="checkbox"/>	<input type="checkbox"/>								
200							<input type="checkbox"/>	<input type="checkbox"/>	<input type="checkbox"/>	<input type="checkbox"/>							
225								<input type="checkbox"/>	<input type="checkbox"/>	<input type="checkbox"/>	<input type="checkbox"/>						
250									<input type="checkbox"/>	<input type="checkbox"/>	<input type="checkbox"/>	<input type="checkbox"/>					
280										<input type="checkbox"/>	<input type="checkbox"/>	<input type="checkbox"/>	<input type="checkbox"/>				
315											<input type="checkbox"/>	<input type="checkbox"/>	<input type="checkbox"/>				
355												<input type="checkbox"/>	<input type="checkbox"/>	<input type="checkbox"/>			
400													<input type="checkbox"/>	<input type="checkbox"/>	<input type="checkbox"/>		
450														<input type="checkbox"/>	<input type="checkbox"/>	<input type="checkbox"/>	
500															<input type="checkbox"/>	<input type="checkbox"/>	<input type="checkbox"/>
560																<input type="checkbox"/>	<input type="checkbox"/>
630																	<input type="checkbox"/>

Pro jiné rozměry dodáváme odlišné technické řešení.

#### Upozornění:

Z hydraulických a pevnostních důvodů je doporučeno používat redukci se změnou průměru potrubí o maximálně 2 stupně DN. V případě nutnosti větší změny DN použijte více redukcí řazených za sebou v souladu s projekčními podklady.

Při objednávání zadejte rozměry DN a izolační třídy.

Název: Fintherm® Standard RED (izolační třída-větší DN/průměr pláště)  
x (izolační třída-menší DN/průměr pláště)  
Např.: FTS RED 1-DN100/200 x 1-DN80/160

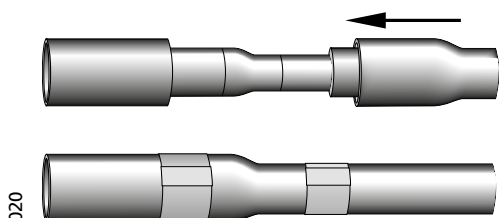
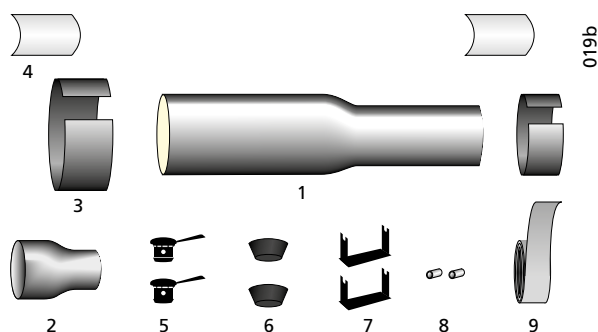
# Fintherm® Standard

## 1.6.2 Stavebnicové redukce (redukovaný spoj)

Souprava stavebnicové redukce systému **Fintherm® Standard** je dodávána standardně ve smrštitelném provedení, které obsahuje dva nezávislé systémy těsnění redukovaného spoje.

**Souprava obsahuje:**

- |   |      |
|---|------|
| 1. PE smrštitelnou redukcí pláště       | 1 ks |
| 2. ocelovou redukcí                     | 1 ks |
| 3. smršťovací rukávy                    | 2 ks |
| 4. uzavírací pásy                       | 2 ks |
| 5. odvzdušňovací zátky                  | 2 ks |
| 6. tavné zátky                          | 2 ks |
| 7. podpěry el. vodičů                   | 2 ks |
| 8. konektory ke spojení el. vodičů      | 2 ks |
| 9. těsnící páska                        | 1 ks |
| - komponenty PUR (množství dle dimenze) |      |



PE redukce pláště se navlékne přes menší trubku opláštění dříve, než dojde ke svaření ocelové redukce.

Další postup montáže pro smrštitelnou stavebnicovou redukcí pláště má obdobný postup montáže jako DSJ dvojitě těsněný smrštitelný spoj.

### Upozornění:

Z hydraulických a pevnostních důvodů je doporučeno používat redukci se změnou průměru potrubí o maximálně 2 stupně DN. V případě nutnosti větší změny DN použijte více redukcí řazených za sebou v souladu s projekčními podklady.

Při objednávání zadejte rozměry DN a izolační třídy.

### Smrštitelné provedení:

Název: **Fintherm® Standard DSJ-SRK** (PE větší průměr pláště/menší průměr pláště)

Ocel. redukce (větší DN/menší DN)

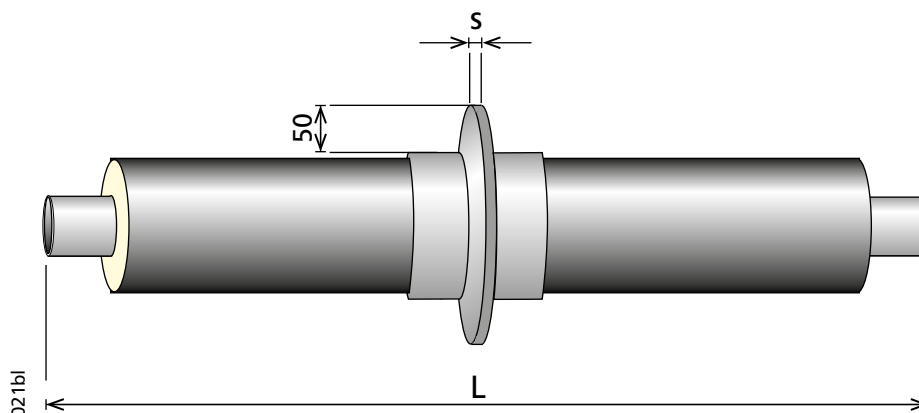
Např.: FTS DSJ-SRK (PE 160/140)

Ocel. redukce (DN80/DN65)

# Fintherm® Standard

## 1.7 Pevné body

### 1.7.1 Přímé pevné body



DN	L (m)	s (mm)	Izolační tř. 1	Izolační tř. 2	Izolační tř. 3
			S (cm <sup>2</sup> )	S (cm <sup>2</sup> )	S (cm <sup>2</sup> )
25	2	16	235	267	290
32	2	16	267	290	314
40	2	16	267	290	314
50	2	16	290	314	345
65	3	16	314	345	376
80	3	16	345	376	408
100	3	20	408	447	486
125	3	20	447	486	534
150	3	20	486	534	589
200	3	25	589	651	722
250	3	25	722	801	879
300	3	35	801	879	973
350	3	35	879	973	1083
400	3	35	973	1083	1209
450	3	40	1083	1209	1350
500	3	40	1209	1350	1507
600	3	40	1350	1507	1665

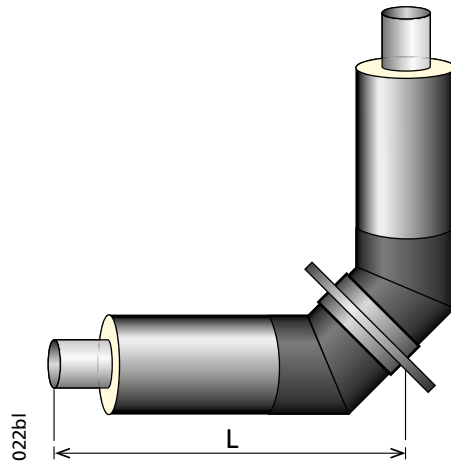
Pevný bod je určen k zalití do železobetonového bloku, nebo se připevňuje k opěrné konstrukci (např. ocelový svařenec).

S = plocha kotevní desky přesahující opláštění  
s = tloušťka kotevní desky

Název: Fintherm® Standard (izolační třída) AP (DN/průměr pláště)  
Např.: FTS 1 AP DN80/160

# Fintherm® Standard

## 1.7.2 Obloukové pevné body



DN	L (mm)	R (mm)
25	1200	112
32	1200	130
40	1200	150
50	1200	190
65	1200	232
80	1200	274
100	1200	340
125	1200	190
150	1200	229
200	1200	305
250	1200	381
300	1200	457
350	1200	533
400	1200	610
450	1200	686
500	1400	762
600	1500	914

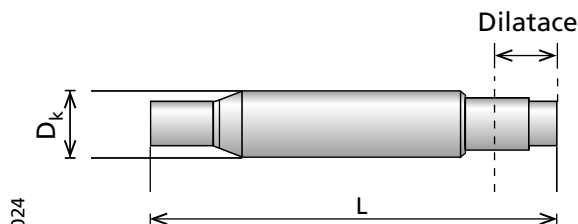
Obloukové pevné body systému **Fintherm® Standard** se vyrábějí se shodně dlouhými rameny. Rozměry kotevních desek jsou podobné jako rozměry kotevních desek u pevných bodů (viz 1.7).

Poloměr ohybu trubky R:  
 DN 25 - DN 100: R = 3 D  
 DN 125 - DN 600: R = 1,5 D

Název: **Fintherm® Standard** (izolační třída)  
 EA (DN/průměr pláště) (úhel oblouku)  
 Např.: FTS 1 EA DN65/140 90°

# Fintherm® Standard

## 1.8 Jednočinné kompenzátory



Jednočinné kompenzátory se používají k dosažení a udržení trvalého předpětí potrubí, což zajišťuje snížení axiálního namáhání převážně v dlouhých přímých úsecích potrubních tras. Jednočinné kompenzátory se navrhuje zejména v případech, kdy není možné napětí vyvolané tepelnou roztažností kompenzovat jiným způsobem (např. přirozenými lomy trasy, „U“ kompenzátory apod.).

DN (mm)	L (mm)	Dilatace (mm) PN 25	D <sub>k</sub> (mm)
40	275	50	73,0
50	275	50	86,0
65	335	70	106,0
80	345	70	122,0
100	390	80	139,7
125	400	80	168,3
150	475	100	193,7
200	515	120	268,0
250	515	120	323,9
300	660	140	355,6
350	650	140	406,4
400	650	140	457,2
450	660	150	508,0
500	660	150	560,0
600	690	150	675,0

### Upozornění:

- Výběr, umístění a vhodnost použití jednočinných kompenzátorů doporučujeme konzultovat se zástupci společnosti FINTHERM a.s.
- Při montáži kompenzátoru je vždy nutné dodržet technologický postup uvedený v Montážním manuálu společnosti FINTHERM a.s., který je ke stažení na webové adrese [www.fintherm.cz](http://www.fintherm.cz).
- Pro přepravu je poloha kompenzátoru zajištěna přepravními svary. Tyto svary ovšem nejsou pro účely tlakové zkoušky a následné montáže dostatečné. Je tedy vždy nutné kompenzátor zajistit dalšími svary proti roztažení.
- Při pění prostoru kompenzátoru nesmí teplota přesáhnout 40°C.

### Technická data:

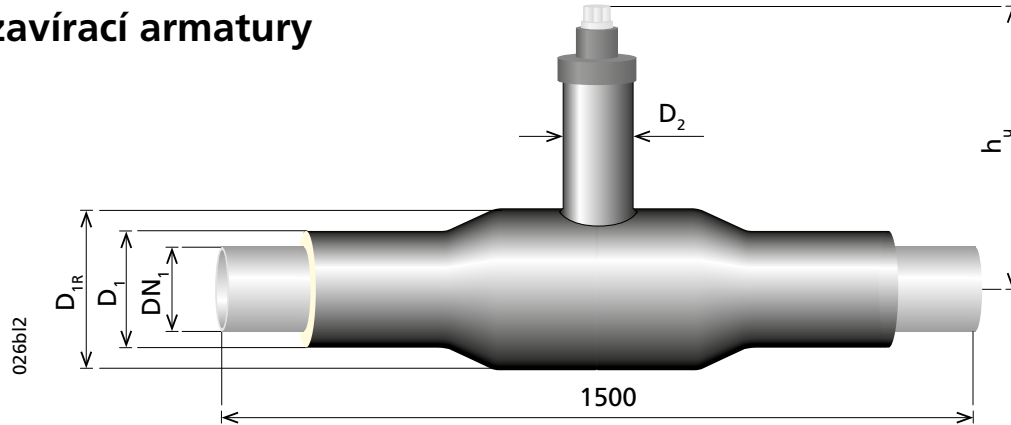
- materiál dilatačního členu: AISI 321 / W.-Nr. 1.4541
- pracovní přetlak: 2,5 MPa

Název: Fintherm® Standard OB (DN) (jmenovitý tlak) Exp (dilatace)

Např.: FTS OB DN100 PN25 Exp 80

# Fintherm® Standard

## 1.9 Uzavírací armatury



Uzavírací armatury **Fintherm® Standard** o velikostech DN 25 - DN 600 jsou vyráběny jako vřetenové kulové uzavírací ventily s dlouhým vřetenem. Jako standard dodáváme redukováný průtok uzavírací části armatury.

DN <sub>1</sub>	D <sub>1</sub> (mm)	D <sub>1R</sub> (mm)	h <sub>u</sub> (mm)	D <sub>2</sub> (mm)
DN 25	90	110	480	110
DN 32	110	125	485	110
DN 40	110	125	495	110
DN 50	125	140	500	110
DN 65	140	160	504	110
DN 80	160	200	515	110
DN 100	200	225	525	140
DN 125	225	280	545	140
DN 150	250	315	565	140
DN 200	315	400	585	140
DN 250	400	500	560	200

### Materiál armatury:

- těleso: uhlíková ocel P 235 GH
- koule: SIS 2333, AISI 304 (nerezová ocel)
- těsnění: PTFE, zpevněné uhlíkem
- horní část vřetene: SIS 2333, AISI 304 (nerezová ocel)

h<sub>u</sub> = maximální vzdálenost od osy medionosné trubky k hornímu konci vřetene

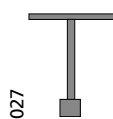
### Upozornění:

Při navařování uzavírací armatury do trasy musí být armatura v otevřeném stavu, aby nedošlo k poškození jejího těsnění.

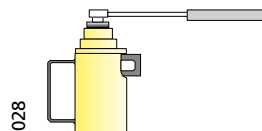
Platí pro první izolační třídu. Pro větší dimenze a ostatní izolační třídy technické parametry na vyžádání.

Uzavírací armatury je možné dodat podle přání zákazníka v atypických rozměrech a provedeních.

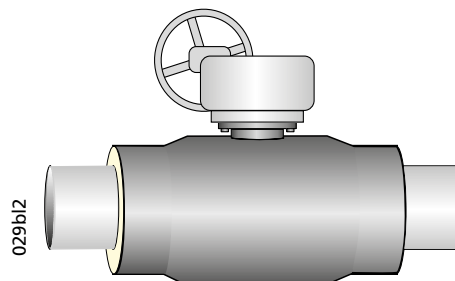
Na zvláštní žádost je možno k armatuře dodat ovládací T-klíč (pro DN 25-DN 80 vel. 19 a pro DN 100-DN 150 vel. 27) nebo ruční posilovač momentu, případně kompletní ventil s převodovkou (pro větší dimenze od DN 200).



T-klíč



ruční posilovač momentu

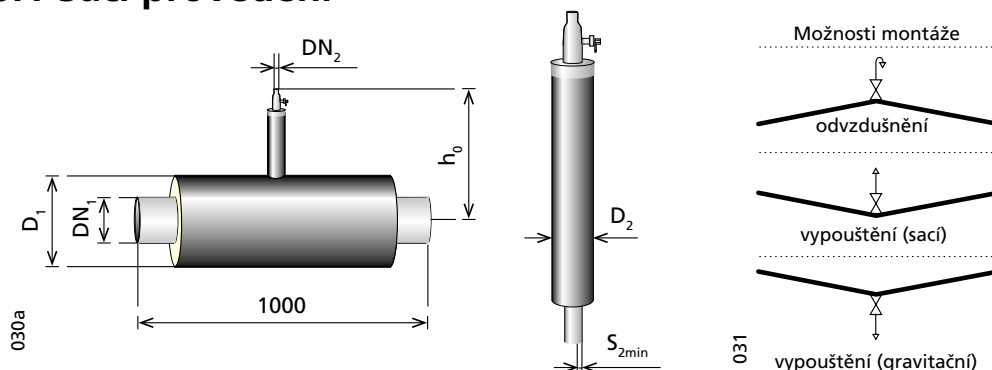


Název: **Fintherm® Standard** (izolační třída)  
 SV (DN potrubí/průměr pláště) (jmenovitý tlak)  
 Např.: FTS 1 SV DN200/315 PN25

# Fintherm® Standard

## 1.10 Vypouštěcí/odvzdušňovací armatury

### 1.10.1 Sací provedení



Vypouštěcí a odvzdušňovací část armatury je standardně vyráběná z trubky se zesílenou tloušťkou stěny.

#### Materiál armatury:

- trubka: uhlíková ocel P 235 GH
- koule a tělo: SIS 2333, AISI 304 (nerezová ocel)
- těsnění: PTFE, zpevněné uhlíkem

Na přání je možné dodat vypouštěcí armaturu s odlišnou výškou odvzdušnění / vypouštění, případně ve vyšší dimenzi či izolační třídě.

DN <sub>2</sub>	D <sub>2</sub>	s <sub>2min</sub> (mm)
25	110	7,1
32	125	7,1
40	140	5,6
50	160	7,1

DN <sub>1</sub>	D <sub>1</sub> (mm)	h <sub>0</sub> (mm)
DN 25	90	430
DN 32	110	430
DN 40	110	435
DN 50	125	440
DN 65	140	450
DN 80	160	455
DN 100	200	470
DN 125	225	480
DN 150	250	495
DN 200	315	520
DN 250	400	545

Název: Fintherm® Standard (izolační třída)  
D/A - V (DN potrubí/průměr pláště) x (DN armatury)  
Např.: FTS 1 D/A - V DN100/200 x DN25

Platí pouze pro I. izolační třídu hlavní trubky (DN<sub>1</sub>) a dimenze DN<sub>2</sub> 25, 32 a 40 pro vypouštění / odvzdušnění. Rozměry pro větší dimenze a iz. tř. na vyžádání.

### 1.10.2 Gravitační provedení

Vypouštěcí a odvzdušňovací část armatury je standardně vyráběna z trubky se zesílenou tloušťkou stěny.

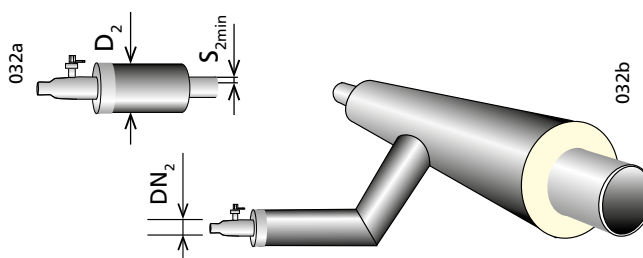
Rozměrově odpovídá odbočce T - elevační (1.2.4.2) s navařenou uzavírací armaturou.

#### Materiál armatury:

- trubka: uhlíková ocel P 235 GH
- koule a tělo : SIS 2333, AISI 304 (nerezová ocel)
- těsnění: PTFE, zpevněné uhlíkem

Na přání je možné dodat vypouštěcí armaturu s odlišnou délkou ramene odvzdušnění / vypouštění, případně ve vyšší dimenzi či izolační třídě.

Název: Fintherm® Standard (izolační třída)  
D-V (DN potrubí/průměr pláště) x (DN vypouštěcí/odvzdušňovací armatury)  
Např.: FTS 1 D-V DN200/315 x DN32



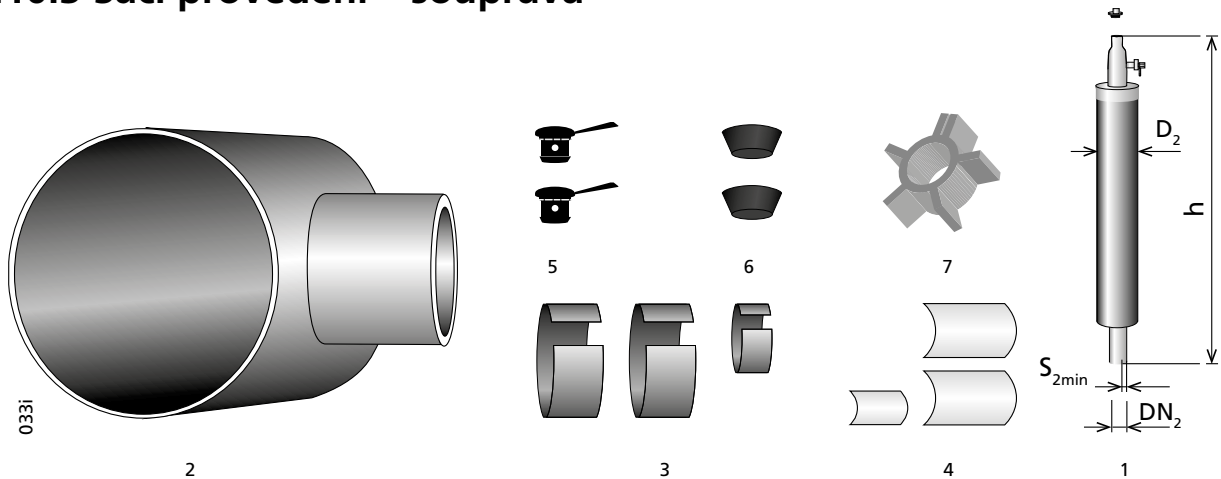
D = průměr pláště ventilu  
s<sub>1</sub> = tloušťka stěny trubky

Platí pro první izolační třídu.

DN <sub>2</sub>	D <sub>2</sub>	s <sub>2min</sub> (mm)
25	110	7,1
32	125	7,1
40	140	5,6
50	160	7,1

# Fintherm® Standard

## 1.10.3 Sací provedení – souprava



### Souprava obsahuje:

1. přivařovací ventil	1 ks
2. sedlo	1 ks
3. smršťovací rukávy	2+1 ks
4. uzavírací pásky	2+1 ks
5. odvzdušňovací zátky	2 ks
6. tavné zátky	2 ks
7. středící kroužek	1 ks
- komponenty PUR	(množství dle dimenze)

Platí pro první izolační třídu.

DN <sub>2</sub>	D <sub>2</sub>	S <sub>2min</sub> (mm)	h (mm)
25	110	7,1	410
32	125	7,1	410
40	140	5,6	410
50	160	7,1	500

D<sub>2</sub> = průměr pláště ventilu  
S<sub>2</sub> = tloušťka stěny trubky

Souprava vypouštěcí / odvzdušňovací armatury je určena pro dodatečnou montáž na stavbě. Vypouštěcí a odvzdušňovací část armatury je standardně vyráběna z trubky se zesílenou tloušťkou stěny. Na přání je možné dodat vypouštěcí armaturu s odlišnou tloušťkou stěny oceli, větších dimenzí, odlišnou délkou ramene odvzdušnění, nebo vypouštění.

### Materiál armatury:

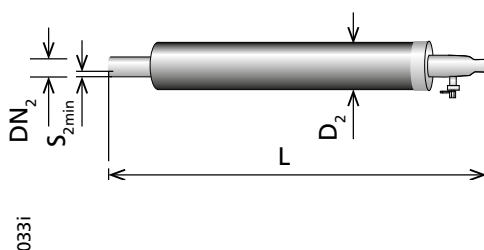
- trubka: uhlíková ocel P 235 GH
- koule a tělo: SIS 2333, AISI 304 - nerezová ocel
- těsnění: PTFE, zpevněné uhlíkem

Název: Fintherm® Standard (izol. třída) D/A - V KIT (DN potrubí/průměr pláště)

x (DN vypouštěcí/odvzdušňovací armatury)

Např.: FTS 1 D/A - V KIT DN80/160 x DN20

## 1.10.4 Přivařovací ventily



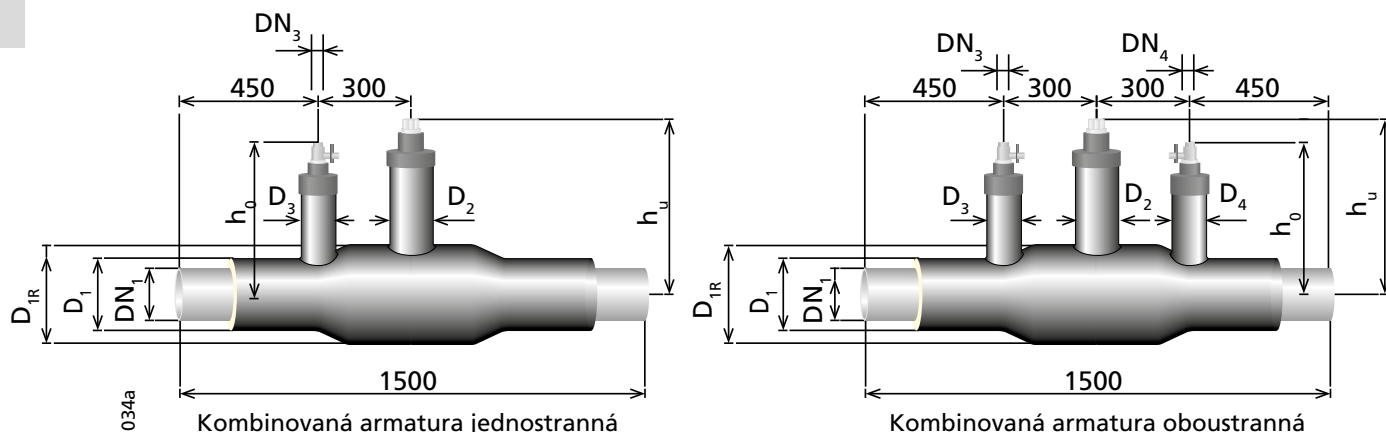
Na přání je možné dodat samostatný ventil navařený na trubce pro odvzdušnění a vypouštění zvlášť. Rozměry a materiály viz kapitola 1.10.3.

Název: Fintherm® Standard (izol. třída) D/A - S (DN armatury)/(průměr pláště)(L=délka)

Např.: FTS 1 D/A - S DN50/125 L=500 mm

# Fintherm® Standard

## 1.11 Kombinované armatury



Kombinované armatury systému **Fintherm® Standard** se vyrábějí jako kulové uzavírací ventily s jednostranným nebo oboustranným vypouštěcím / odvzdušňovacím ventilem.

Standardně se dodávají kombinované armatury s dimenzí odvzdušňovacích / vypouštěcích ventilů DN 25 až DN 50. Jako standard dodáváme redukováný průtok uzavírací části armatury.

Nerezová vypouštěcí a odvzdušňovací armatura je přivařena na trubce z uhlíkové oceli se standardně zesílenou tloušťkou stěny ( $S_{3min}$  a  $S_{4min}$ ).

DN <sub>1</sub>	D <sub>1</sub> (mm)	D <sub>1R</sub> (mm)	h <sub>u</sub> (mm)	h <sub>0</sub> (mm)	D <sub>2</sub> (mm)
DN 25	90	110	480	450	110
DN 32	110	125	485	415	110
DN 40	110	125	495	405	110
DN 50	125	140	500	425	110
DN 65	140	160	504	430	110
DN 80	160	200	515	444	110
DN 100	200	225	525	458	140
DN 125	225	280	545	471	140
DN 150	250	315	565	488	140
DN 200	315	400	585	514	140
DN 250	400	500	560	540	200

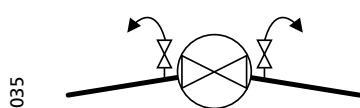
DN <sub>3</sub>	D <sub>3</sub>	S <sub>3min</sub>
DN <sub>4</sub>	D <sub>4</sub>	S <sub>4min</sub>
DN 25	110	7,1
DN 32	125	7,1
DN 40	140	5,6
DN 50	160	7,1

### Materiál armatury:

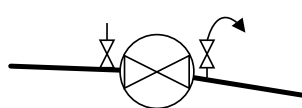
- těleso: uhlíková ocel P 235 GH
- koule a těleso: SIS 2333, AISI 304 (nerezová ocel)
- těsnění: PTFE, zpevněné uhlíkem
- horní část vřetene: SIS 2333, AISI 304 (nerezová ocel)

Platí pro první izolační třídu hlavní trubky (DN<sub>1</sub>) a dimenze DN<sub>2</sub> 25, 32 a 40 pro vypouštění a odvzdušnění. Rozměry pro větší dimenze a iz. třídy na vyžádání.

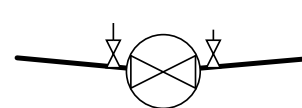
### Možné kombinace použití:



035 Odvzdušnění / Uzávěr / Odvzdušnění



Vypouštění / Uzávěr / Odvzdušnění



Vypouštění / Uzávěr / Vypouštění

# Fintherm® Standard

**Upozornění:**

Při navařování kombinované armatury do trasy musí být armatura v otevřeném stavu, aby nedošlo k poškození jejího těsnění.

**Název:**

Fintherm® Standard (izolační třída) COMBI V (DN uzavírací armatury/průměr pláště)  
x (1-stranný: DN vypouštěcí/odvzdušňovací armatury)  
Např.: FTS 1 COMBI V DN100/200 x DN32

**nebo**

Fintherm® Standard (izolační třída) COMBI V (DN uzavírací armatury/průměr pláště)  
2x (2-stranný: DN vypouštěcí/odvzdušňovací armatury, DN vypouštěcí/odvzdušňovací armatury)  
Např.: FTS 1 COMBI V DN80/160 2x DN32



## **2 Fintherm<sup>®</sup> Standard Spiro**

**2.1 Technické specifikace**

**2.2 Trubky**

**2.3 Oblouky**

**2.4 Ostatní předizolované prvky**

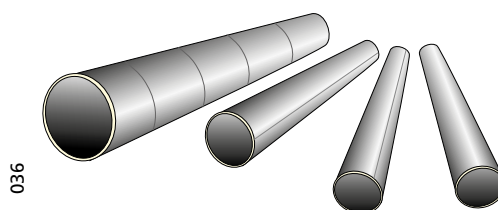
# Fintherm® Standard Spiro

## 2.1 Technické specifikace

### 2.1.1 Ocelová medionosná trubka

Ocelová potrubí používaná v systému Fintherm® Standard Spiro jsou standardně vyráběna z podélně nebo spirálně svařovaných trubek podle normy EN 10217-1, EN 10217-2, EN 10217-5 nebo na vyžádání z bezešvých trubek dle EN 10216-2.

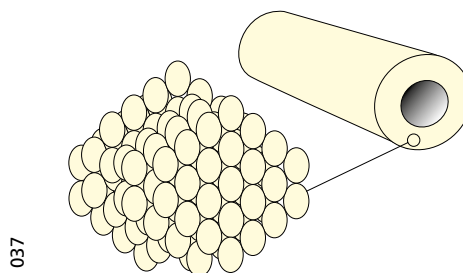
Materiál:	P 235 GH, P 265 GH	
Certifikát:	EN 10204 - 3.1	
Úkosy:	DIN 2559/22	
Délky:	DN 25:	L = 6 m
	DN 32 - DN 80:	L = 6 m, 12 m
	DN 100 - DN 700:	L = 6 m, 12 m, 16 m
Hustota:	7850 kg/m <sup>3</sup>	
Modul pružnosti v tahu:	2,06 · 10 <sup>5</sup> N/mm <sup>2</sup>	
Mez kluzu:	235 N/mm <sup>2</sup>	
Pevnost v tahu:	350 N/mm <sup>2</sup>	
Koef. tepel. vodivosti:	46 - 54,5 W/mK	
Koef. tepel. roztažnosti:	1,2 · 10 <sup>-5</sup> K <sup>-1</sup>	



### 2.1.2 Tvrdá PUR izolace

Tvrdá polyuretanová pěna (PUR) se vyrábí míšením polyalkoholů (polyol) obsahujících aditiva s izokyanáty (MDI). Směs se vstříkuje do trubek technikou vysokotlakového pění. Jako nadouvadlo se používá cyklopentan nebo obdobný hnačí plyn. PUR pěna systému Fintherm® Standard Spiro je bezfreonová a splňuje přísné požadavky evropské normy EN 253.

Průměrná velikost buňky:	≤ 0,5 mm
Obsah uzavřených buněk:	≥ 88 %
Hustota jádra:	≥ 60 kg/m <sup>3</sup>
Pevnost v tlaku:	≥ 0,3 MPa
Pevnost ve střihu:	≥ 0,12 MPa
Koeficient tepel. vodivosti (+50°C):	0,026 W/mK

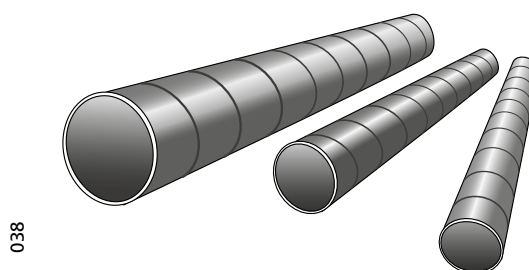


### 2.1.3 Plášťová trubka Spiro

Trubky SPIRO se vyrábějí ze spirálově překládaného ocelového pozinkovaného plechu.

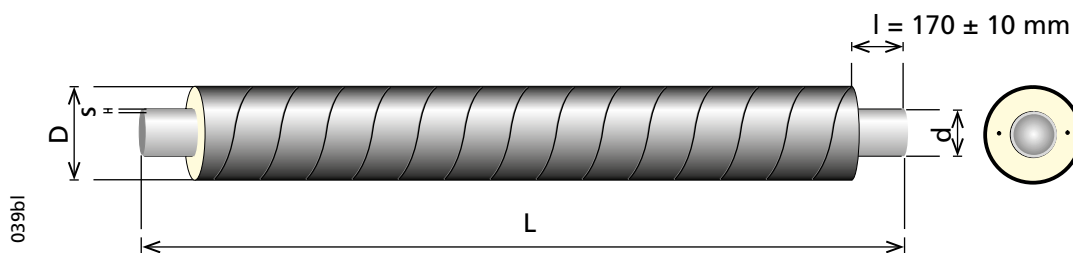
Základní materiál: Konstrukční hlubokotažná ocel.

Na přání dodáme i jiný materiál.



# Fintherm® Standard Spiro

## 2.2 Trubky



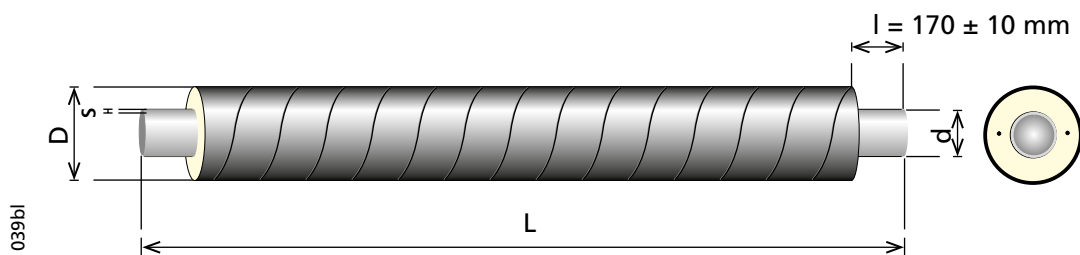
### Izolační třída 1

DN	d . s (mm)	D (mm)	L (m)	Hmotnost (kg/m)	Tloušťka izolace (mm)	Objem vody (l/m)
50	60,3 . 2,9	125	6, 12	6,9	32	2,33
65	76,1 . 2,9	140	6, 12	8,4	31	3,88
80	88,9 . 3,2	160	6, 12	10,5	35	5,35
100	114,3 . 3,6	200	6, 12, 16	14,8	42	9,01
125	139,7 . 3,6	225	6, 12, 16	17,7	42	13,79
150	168,3 . 4,0	250	6, 12, 16	22,4	40	20,18
200	219,1 . 4,5	315	6, 12, 16	31,9	47	34,67
250	273,0 . 5,0	400	6, 12, 16	47,1	63	54,30
300	323,9 . 5,6	450	6, 12, 16	59,8	62	76,80
350	355,6 . 5,6	500	6, 12, 16	66,9	71	93,20
400	406,4 . 6,3	560	6, 12, 16	83,5	76	121,80
450	457,0 . 6,3	630	6, 12	95,0	86	155,10
500	508,0 . 6,3	710	6, 12	107,8	100	192,80
600	610,0 . 7,1	800	6, 12	142,7	94	276,70

Standardní plášťová trubka je z ocelového pozinkovaného spirálově překládaného plechu.  
Na zvláštní žádost jsou trubky vyráběny v jiných rozměrech.

Název: Fintherm® Standard Spiro (izolační třída) P (DN/průměr pláště) Spiro (délka)  
Např.: FTSS 1 P DN100/200 Spiro 12m

# Fintherm® Standard Spiro



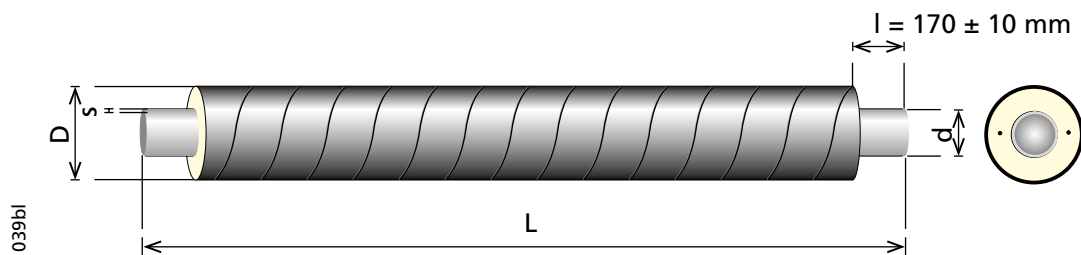
## Izolační třída 2

DN	d . s (mm)	D (mm)	L (m)	Hmotnost (kg/m)	Tloušťka izolace (mm)	Objem vody (l/m)
32	42,4 . 2,6	125	6, 12	5,4	41	1,09
40	48,3 . 2,6	125	6, 12	5,8	38	1,46
50	60,3 . 2,9	140	6, 12	7,3	39	2,33
65	76,1 . 2,9	160	6, 12	9,0	41	3,88
80	88,9 . 3,2	180	6, 12	11,2	45	5,35
100	114,3 . 3,6	225	6, 12, 16	15,8	55	9,01
125	139,7 . 3,6	250	6, 12, 16	18,8	55	13,79
150	168,3 . 4,0	280	6, 12, 16	23,9	55	20,18
200	219,1 . 4,5	355	6, 12, 16	33,7	67	34,67
250	273,0 . 5,0	450	6, 12, 16	50,7	88	54,30
300	323,9 . 5,6	500	6, 12, 16	63,8	87	76,80
350	355,6 . 5,6	560	6, 12, 16	72,0	101	93,20
400	406,4 . 6,3	630	6, 12, 16	93,6	111	121,80
450	457,0 . 6,3	710	6, 12	102,4	126	155,10
500	508,0 . 6,3	800	6, 12	120,9	145	192,80

Standardní plášťová trubka je z ocelového pozinkovaného spirálově překládaného plechu.  
Na zvláštní žádost jsou trubky vyráběny v jiných rozměrech.

Název: Fintherm® Standard Spiro (izolační třída) P (DN/průměr pláště) Spiro (délka)  
Např.: FTSS 2 P DN100/225 Spiro 12m

# Fintherm® Standard Spiro



## Izolační třída 3

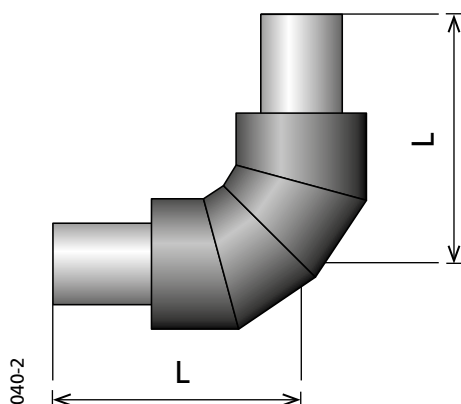
DN	d . s (mm)	D (mm)	L (m)	Hmotnost (kg/m)	Tloušťka izolace (mm)	Objem vody (l/m)
25	33,7 . 2,6	125	6	4,9	45	0,64
32	42,4 . 2,6	140	6, 12	5,9	48	1,09
40	48,3 . 2,6	140	6, 12	6,2	45	1,46
50	60,3 . 2,9	160	6, 12	8,0	49	2,33
65	76,1 . 2,9	180	6, 12	9,7	51	3,88
80	88,9 . 3,2	200	6, 12	12,0	55	5,35
100	114,3 . 3,6	250	6, 12, 16	16,9	67	9,01
125	139,7 . 3,6	280	6, 12, 16	20,3	70	13,79
150	168,3 . 4,0	315	6, 12, 16	25,4	73	20,18
200	219,1 . 4,5	400	6, 12, 16	39,4	90	34,67
250	273,0 . 5,0	500	6, 12, 16	54,6	113	54,30
300	323,9 . 5,6	560	6, 12, 16	68,8	117	76,80
350	355,6 . 5,6	630	6, 12	82,1	136	93,20
400	406,4 . 6,3	710	6, 12	96,8	151	121,80
450	457,0 . 6,3	800	6, 12	115,5	171	155,10

Standardní plášťová trubka je z ocelového pozinkovaného spirálově překládaného plechu.  
Na zvláštní žádost jsou trubky vyráběny v jiných rozměrech.

Název: Fintherm® Standard Spiro (izolační třída) P (DN/průměr pláště) Spiro (délka)  
Např.: FTSS 3 P DN100/250 Spiro 12m

# Fintherm® Standard Spiro

## 2.3 Oblouky



Prefabrikované izolované oblouky se vyrábějí ve standardním úhlu 90°.

V případě jiných rozměrů, izolační třídy, specifických úhlů, nebo poloměrů ohybů R kontaktujte prosím naše obchodní zástupce.

Délka volných konců pro malé dimenze do DN 50 je kratší než u rovných trubek.

Název: Fintherm® Standard Spiro (izolační třída) E (DN/průměr pláště) (úhel) Spiro  
Např.: FTSS Spiro 1E DN40/110 90° Spiro

V tabulce jsou uvedeny rozměry pro úhel 90° v první a druhé izolační třídě.

DN	R (mm)	Izolační tř. 1	Izolační tř. 2
		L (mm)	L (mm)
32	130		350
40	150		370
50	190	380	390
65	232	440	450
80	274	480	485
100	340	545	550
125	190	435	440
150	229	460	470
200	305	535	540
250	381	605	610
300	457	675	680
350	533	760	775
400	610	845	850
450	686	920	940
500	762	1030	1035

## 2.4 Ostatní předizolované prvky

Na přání dodáváme předizolované ventily, odbočky, redukce, a další fitinky v provedení se spiro pláštěm. Základní informace lze použít ze systému Fintherm® Standard, skutečné rozměry a možnosti výroby je nutno předem konzultovat s obchodním zástupci FINTHERM®.

## **3 Fintherm® Twins**

**3.1 Technické specifikace**

**3.2 Trubky**

**3.3 Oblouky**

**3.4 Odbočky**

**3.5 Rozbočovače**

**3.6 Pevné body**

**3.7 Uzavírací armatury**

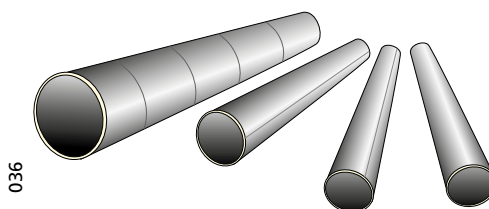
**3.8 Vypouštěcí/odvzdušňovací armatury**

## 3.1 Technické specifikace

### 3.1.1 Ocelová medionosná trubka

Ocelová potrubí používaná v systému Fintherm® Twins jsou standardně vyráběna z podélně nebo spirálně svařovaných trubek podle normy EN 10217-1, EN 10217-2, EN 10217-5 nebo na vyžádání z bezešvých trubek dle EN 10216-2.

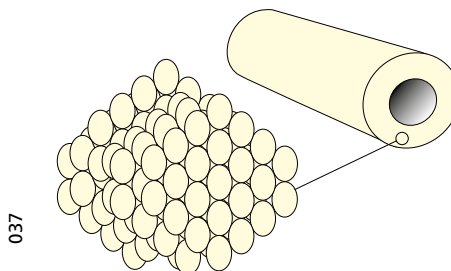
Materiál:	P 235 GH, P 265 GH	
Certifikát:	EN 10204 - 3.1	
Úkosy:	DIN 2559/22, ISO 6761	
Délky:	DN 25:	L = 6 m
	DN 32 - DN 80:	L = 6 m, 12 m
	DN 100 - DN 250:	L = 6 m, 12 m, 16 m
Hustota:	7850 kg/m <sup>3</sup>	
Modul pružnosti v tahu:	2,06 · 10 <sup>5</sup> N/mm <sup>2</sup>	
Mez kluzu:	235 N/mm <sup>2</sup>	
Pevnost v tahu:	350 N/mm <sup>2</sup>	
Koef. tepel. vodivosti:	46 - 54,5 W/mK	
Koef. tepel. roztažnosti:	1,2 · 10 <sup>-5</sup> K <sup>-1</sup>	



### 3.1.2 Tvrdá PUR izolace

Tvrdá polyuretanová pěna (PUR) se vyrábí míšením polyalkoholů (polyol) obsahujících aditiva s izokyanáty (MDI). Směs se vstříkuje do trubek technikou vysokotlakového pění. Jako nadouvadlo se používá cyklopentan nebo obdobný hnací plyn. PUR pěna systému Fintherm® Twins je bezfreonová a splňuje přísné požadavky evropské normy EN 253.

Průměrná velikost buňky:	≤ 0,5 mm
Obsah uzavřených buněk:	≥ 88 %
Hustota jádra:	≥ 60 kg/m <sup>3</sup>
Pevnost v tlaku:	≥ 0,3 MPa
Pevnost ve střihu:	≥ 0,12 MPa
Koeficient tepel. vodivosti (+50°C):	0,026 W/mK

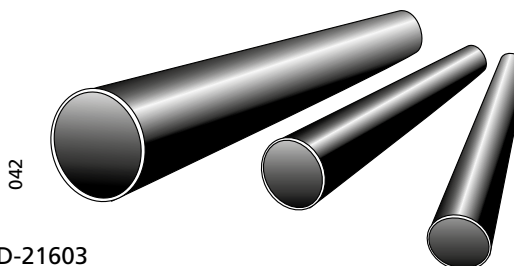


### 3.1.3 Plášťová trubka z PE-HD

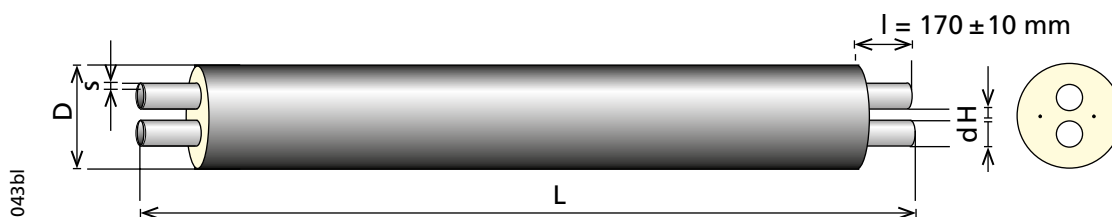
Materiál PE-HD (vysokohustotní polyetylén)

Rozměry:	podle EN 253
Materiál:	PE-HD
Hustota (+20°C):	~ 960 kg/m <sup>3</sup>
Koeficient tepelné vodivosti:	0,43W/mK
Koeficient tepelné roztažnosti:	1,8 · 10 <sup>-4</sup> K <sup>-1</sup>
Rychlost toku taveniny (MFI 190/5):	0,2 až 1,4
Obsah černého uhlíku:	2,5 ± 0,5 % ASTM D-21603
Protažení při přetržení:	≥ 350% ISO R-292
Rázová pevnost:	≥ 10 mJ/mm <sup>2</sup> ISO R-179
Pevnost v tahu:	≥ 17 MPa ISO DIS 572B

Materiál obsahuje ochranu proti účinkům UV záření.



## 3.2 Trubky



### Izolační třída 1 a 2

DN	d . s (mm)	D (mm)			L (m)	H (mm)	Hmotnost (kg/m)		
		1. izolační třída	2. izolační třída	3. izolační třída			1. izolační třída	2. izolační třída	3. izolační třída
25 + 25	33,7 . 2,6	140	160	180	6, 12	19	6,2	6,7	7,4
32 + 32	42,4 . 2,6	160	180	200	6, 12	19	7,7	8,4	9,3
40 + 40	48,3 . 2,6	160	180	200	6, 12	19	8,4	9,1	10
50 + 50	60,3 . 2,9	200	225	250	6, 12	20	11,9	13,1	14,5
65 + 65	76,1 . 2,9	225	250	280	6, 12	20	14,9	16,3	18,1
80 + 80	88,9 . 3,2	250	280	315	6, 12	25	18,7	20,7	22,9
100 + 100	114,3 . 3,6	315	355	400	6, 12	25	27,5	30,7	33
125 + 125	139,7 . 3,6	400	450	500	6, 12, 16	30	36,6	41,4	45,7
150 + 150	168,3 . 4,0	450	500	560	6, 12, 16	40	47,4	54,0	59
200 + 200	219,1 . 4,5	560	630		6, 12, 16	45	71,2	81,7	
250 + 250	273,0 . 5,0	710	800		6, 12, 16	45	102,4	123,1	

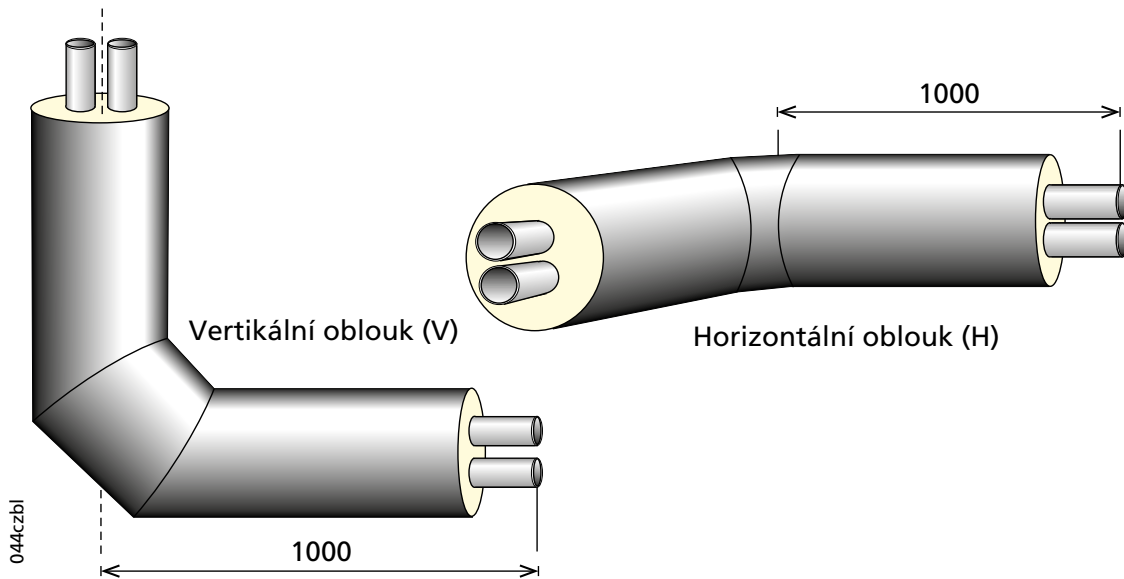
Na zvláštní žádost jsou trubky vyráběny v jiných délkách a rozměrech.

Název: Fintherm® Twins (izolační třída) P (DN/průměr pláště) (délka)

Např.: FTT 1 P DN25+25/140 12 m

## 3.3 Oblouky

### 3.3.1 Standardní oblouky



Prefabrikované dvojité izolované oblouky systému **Fintherm®** Twins se vyrábějí ve standardním úhlu 90°. Jiné úhly a výrobní rozměry je možno dodat na základě zvláštního požadavku.

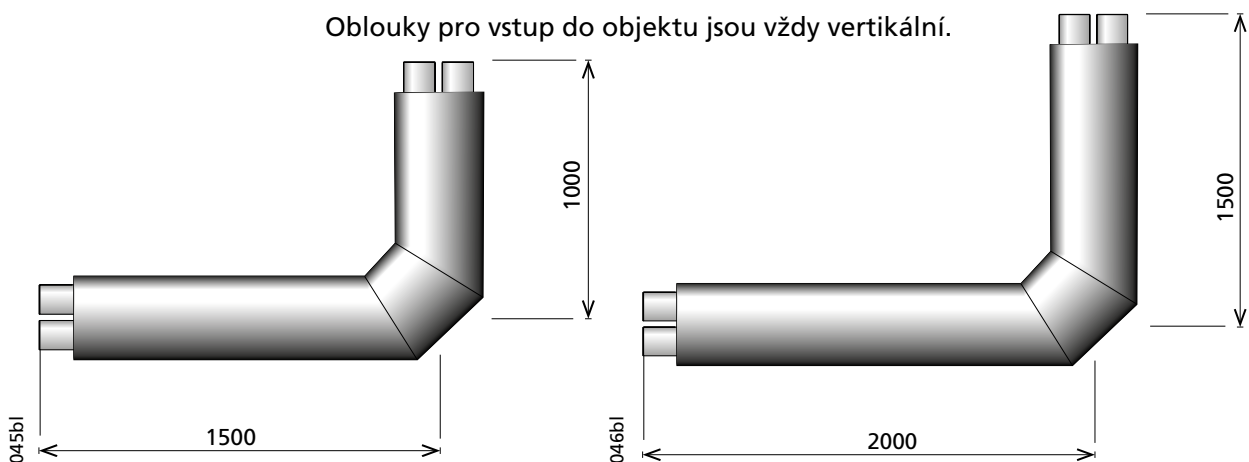
Podle lomu trasy se oblouky rozdělují na horizontální a vertikální dle standardního uložení\* potrubí ve výkopu:

- **Horizontální** oblouk se používá pro odbočení trasy vlevo, nebo vpravo
- **Vertikální** oblouk se používá pro výškový lom na trase

\* Systém **Fintherm®** Twins se do výkopu standardně ukládá, tak aby přívodní trubka byla umístěna ve spod a vratná nahoře (trubky nad sebou).

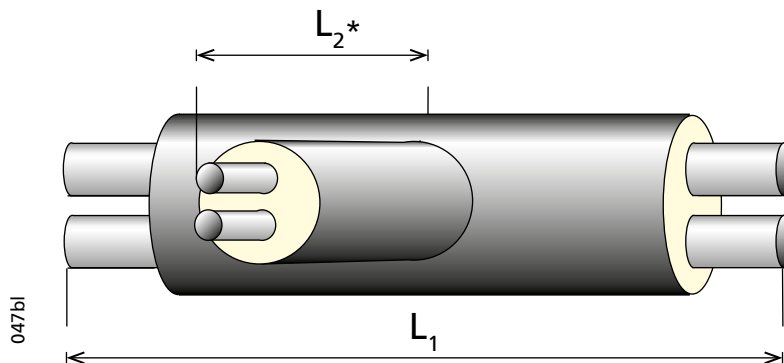
Název: Fintherm® Twins (izolační třída) E (DN/průměr pláště) (H=horizontální, V=vertikální) (úhel)  
Např.: FTT 1 E DN65+65/225 H 45°

### 3.3.2 Oblouky pro vstup do objektu



Název: Fintherm® Twins (izolační třída) E (DN/průměr pláště) (V=vertikální)  
(L=delší rozměr ramene x kratší rozměr ramene)  
Např.: FTT 1 E DN65+65/225 V L=2,0x1,5m

## 3.4 Odbočky



Rozměry T odbočky systému **Fintherm® Twins**:  
 DN<sub>2</sub> 20 - DN<sub>2</sub> 50: L<sub>1</sub> = 1000 mm L<sub>2</sub> = 1000 mm  
 DN<sub>2</sub> 65 - DN<sub>2</sub> 100: L<sub>1</sub> = 1200 mm L<sub>2</sub> = 1000 mm  
 DN<sub>2</sub> 125 - DN<sub>2</sub> 200: L<sub>1</sub> = 1500 mm L<sub>2</sub> = 1000 mm

\* Rozměr L<sub>2</sub> je měřen od středu plášťové trubky hlavní trasy.

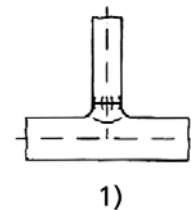
Název: Fintherm® Twins T (izolační třída-DN hlavního potrubí/průměr pláště)  
 x (izolační třída-DN odbočky/průměr pláště)  
 Např.: FTT T 1-DN80+80/250 x 1-DN32+32/160

### Technologie provedení ocelové T odbočky z hlavní trasy:

#### 1) Průchozí trubka s vyústěním v podobě krčku

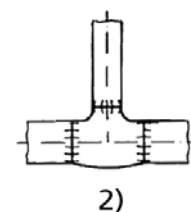
Standardní provedení T-kusu metodou formování krčku a "V" swarem.

Výhodou tohoto provedení je větší pevnost "V" svaru v porovnání s koutovým swarem a vhodnější tvar pro proudění média.



#### 2) Kovaný T-kus

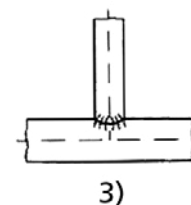
V případě požadavku na výrazně vyšší pevnost nebo pokud je odbočná větev ve stejné dimenzi jako základna se používají navařené kované T-kusy dle EN 10253-2.



#### 3) Navařený trubkový nástavec

Ve výjimečných případech, kdy není technologicky možný jiný způsob provedení odbočky, se používá odbočení s koutovým swarem.

Možné je také provedení s vyztuženým límcem.



015

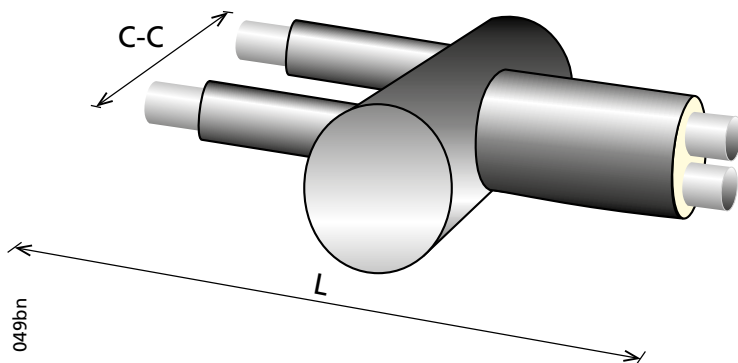
V případě zvýšených pevnostních požadavků na odbočky je možné dodat odbočky s větší tloušťkou stěny. Síly stěn odboček je doporučeno konzultovat se zástupci společnosti FINTHERM® případně je stanovit na základě statických pevnostních výpočtů vycházejících z konkrétních podmínek projektu.

# Fintherm® Twins

## 3.5 Rozbočovače

### 3.5.1 Model Y

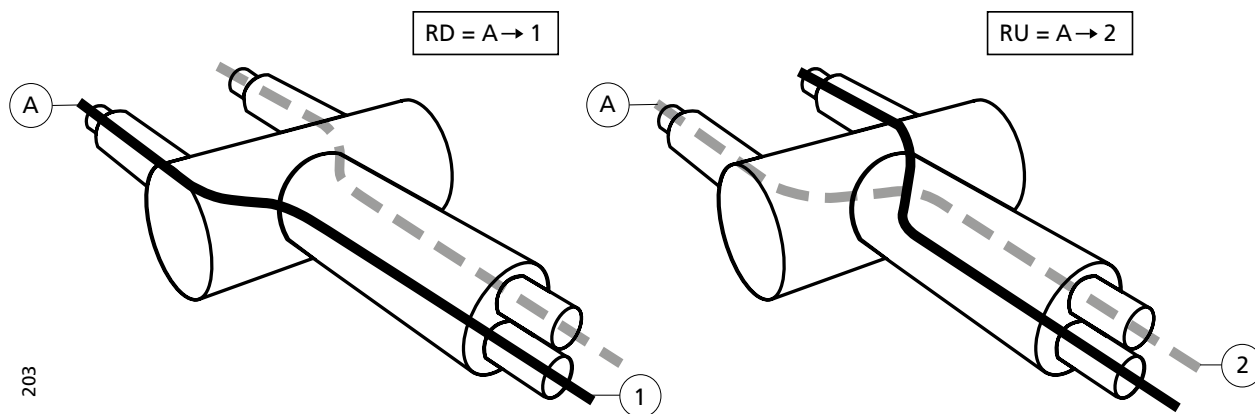
Rozbočovač - model Y se používá při přechodu ze standardního systému **Fintherm® Standard** na dvojitý systém **Fintherm® Twins**, nebo opačně.



DN	C-C (mm)	L (mm)
25	240	1500
32	240	1500
40	240	1500
50	275	1500
65	275	1500
80	380	1500
100	450	1500
125	450	1500
150	450	1500
200	550	2000

Na přání je možné dodat jinou než standardní rozteč (značenou C-C) mezi trubkami **Fintherm® Standard**.

Při objednávání je nutné uvést směr přechodu rozbočovače dle následujícího schématu:



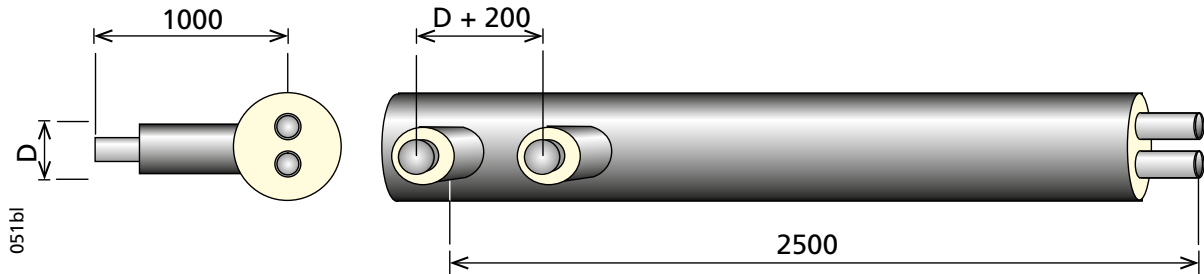
Název: Fintherm® Twins CPY (izolační třída-DN twin potrubí/průměr pláště)  
x (izolační třída-DN/průměr pláště)(směr přechodu)  
Např.: FTT CPY 1-DN40+40/160 x 1-DN40/110 RD

#### Upozornění:

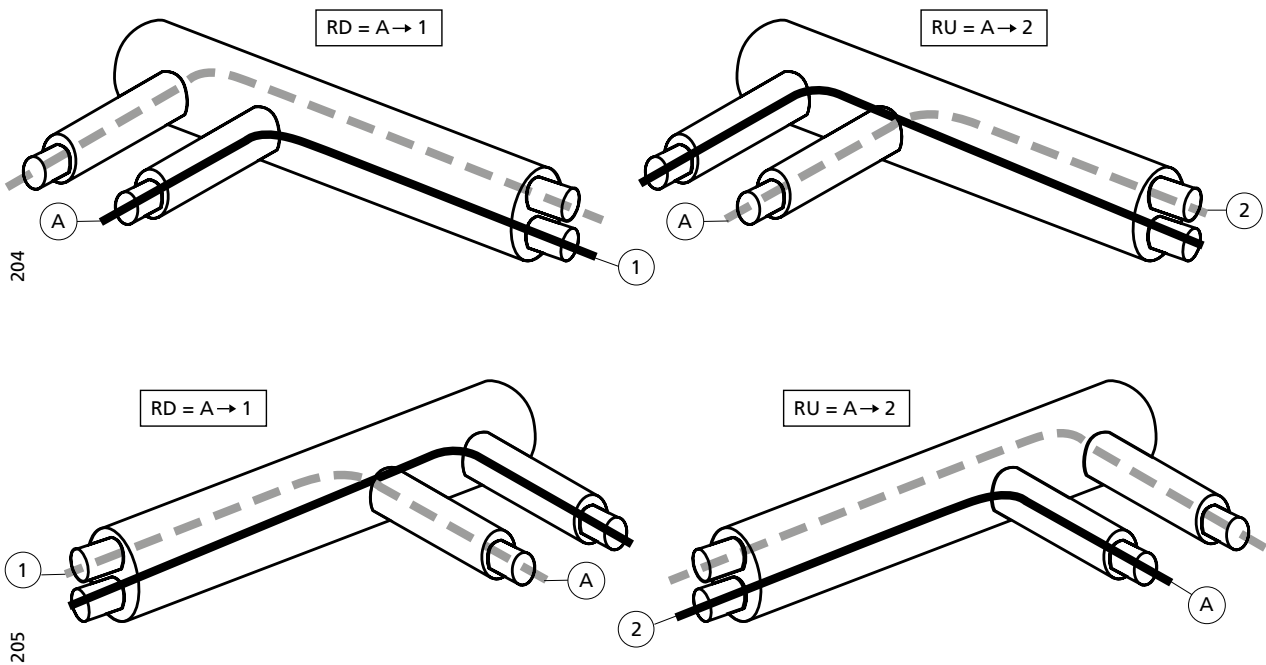
Maximální vzdálenost od rozbočení potrubí k nejbližšímu kompenzačnímu útvaru typu (L, Z, U) v systému **Fintherm® Standard** může být maximálně 12 m, přičemž musí být zohledněn vliv dilatace.

## 3.5.2 Model F

Rozbočovač - model F se používá při přechodu z **Fintherm® Standard** na **Fintherm® Twins** a opačně. Proto je velmi důležité udát požadovaný směr přechodu a směr odbočení F rozbočovače.



K určení přechodu a směru odbočení rozbočovače použijte pro konkrétní trasu následující schéma:



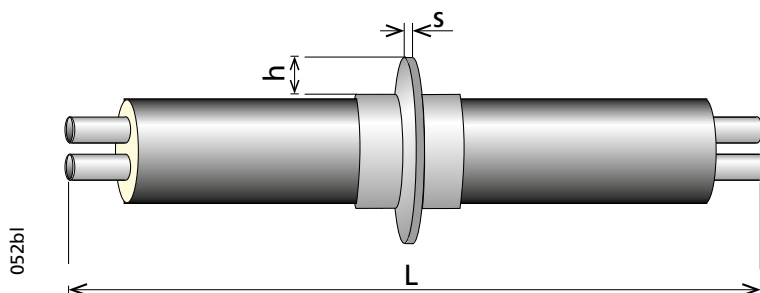
Název: Fintherm® Twins CPF (izolační třída-DN twin potubí/průměr pláště)  
 x (izolační třída-DN/průměr pláště)  
 (směr přechodu)  
 Např.: FTT CPF 1-DN40+40/160 x 1-DN40/110 RD

### Upozornění:

Maximální vzdálenost od rozbočení potrubí k nejbližšímu kompenzačnímu útvaru typu (L, Z, U) v systému **Fintherm® Standard** může být maximálně 12 m, přičemž musí být zohledněn vliv dilatace.

## 3.6 Pevné body

### 3.6.1 Přímé pevné body



DN	L (m)	s (mm)	S (cm <sup>2</sup> )		
			1. izolační tř.	2. izolační tř.	3. izolační tř.
25 + 25	2	20	314	345	376
32 + 32	2	20	345	376	408
40 + 40	2	20	345	376	408
50 + 50	3	20	408	447	486
65 + 65	3	25	447	486	534
80 + 80	3	25	486	534	589
100 + 100	3	25	589	651	722
125 + 125	3	30	722	801	879
150 + 150	3	35	801	879	973
200 + 200	3	35	973	1083	

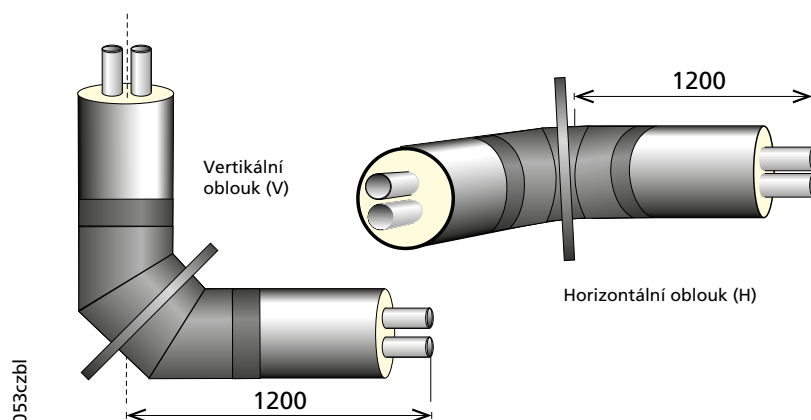
$h = 50$  mm,  $S$  = plocha kotevní desky přesahující opláštění,  $s$  = tloušťka kotevní desky  
Pevný bod je určen k zalití do železobetonového bloku, nebo se připevňuje k opěrné konstrukci (např. ocelový svařenec).

Název: Fintherm® Twins (izolační třída) AP (DN/průměr pláště)

Např.: FTT 1 AP DN80+80/250

### 3.6.2 Obloukové pevné body

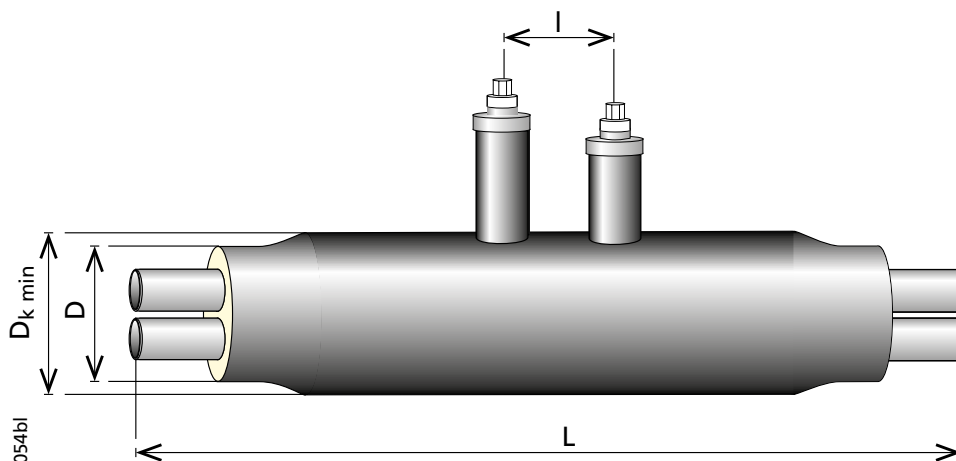
Obloukové pevné body systému Fintherm® Twins se vyrábějí se shodně dlouhými rameny.  
Rozměry kotevních desek jsou stejné jako rozměry kotevních desek u pevných bodů (viz 3.6.1).



Název: Fintherm® Twins (izolační třída) EA (DN/průměr pláště) (H=horiz. nebo V=vert.)

Např.: FTT 1 EA DN65+65/225 H

## 3.7 Uzavírací armatury



Na zvláštní žádost je možno k armatuře dodat ovládací T-klíč (pro DN 25 - DN 150) nebo ruční posilovač momentu, případně kompletní ventil s převodovkou (pro DN 200 - DN 250).

DN	L (mm)	l (mm)	D (mm)			D <sub>k min</sub> (mm)		
			1. izolační třída	2. izolační třída	3. izolační třída	1. izolační třída	2. izolační třída	3. izolační třída
25 + 25	1700	300	140	160	180	160	180	200
32 + 32	1700	300	160	180	200	180	200	225
40 + 40	1700	300	160	180	200	180	200	225
50 + 50	1700	300	200	225	250	225	250	280
65 + 65	1700	400	225	250	280	250	280	315
80 + 80	1700	400	250	280	315	280	315	355
100 + 100	1700	400	315	355	400	355	400	450
125 + 125	2000	430	400	450	500	450	500	560
150 + 150	2000	470	450	500	560	500	560	630
200 + 200	2500	630	560	630		630	710	

Armatury Fintherm® Twins jsou vyráběny jako kulové uzavírací ventily s dlouhým vřetenem.

### Materiál armatury:

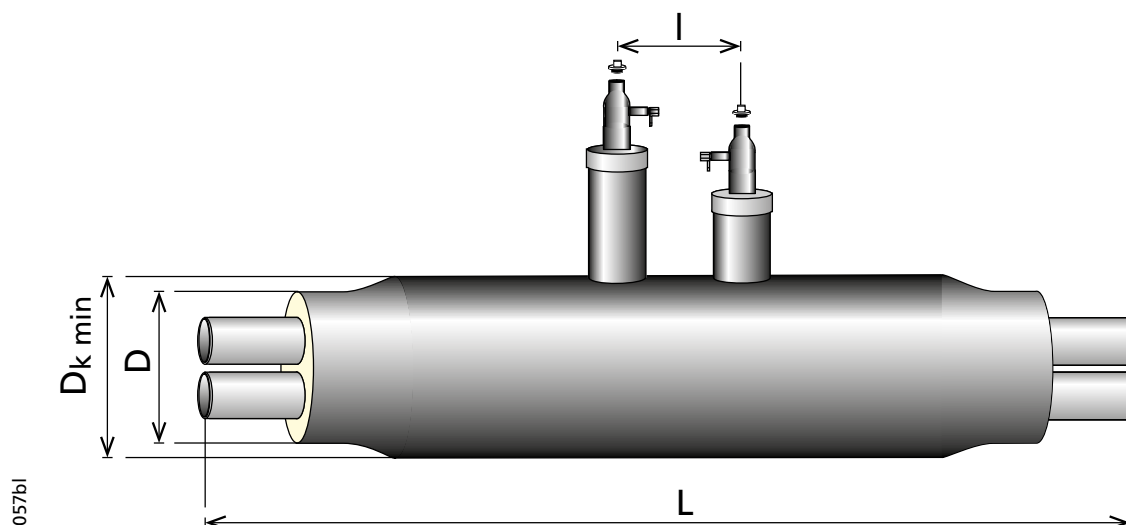
- těleso: uhlíková ocel P 235 GH
- koule: SIS 2333, AISI 304 (nerezová ocel)
- těsnění: PTFE, vyztuž. uhlíkem
- horní část vřetene: SIS 2333, AISI 304 (nerezová ocel)

Název: Fintherm® Twins (izolační třída) S-V (DN/průměr pláště)

Např.: FTT 1 S-V DN80+80/250

Kombinované provedení uzavírací armatury s odvzdušňovacím, či vypouštěcím ventilem dodáváme na vyžádání.

## 3.8 Vypouštěcí/odvzdušňovací armatury



DN	L (mm)	l (mm)	D (mm)			D <sub>k min</sub> (mm)		
			1. izolační třída	2. izolační třída	3. izolační třída	1. izolační třída	2. izolační třída	3. izolační třída
25 + 25	1700	300	140	160	180	160	180	200
32 + 32	1700	300	160	180	200	180	200	225
40 + 40	1700	300	160	180	200	180	200	225
50 + 50	1700	300	200	225	250	225	250	280
65 + 65	1700	400	225	250	280	250	280	315
80 + 80	1700	400	250	280	315	280	315	355
100 + 100	1700	400	315	355	400	355	400	450
125 + 125	2000	400	400	450	500	450	500	560
150 + 150	2000	400	450	500	560	500	560	630
200 + 200	2500	500	560	630		630	710	

Vypouštěcí a odvzdušňovací část armatury DN 25 až DN 50 je standardně vyráběna z trubky se zesílenou tloušťkou stěny (viz kapitola 1.10.1).

### Materiál armatury:

- přípojovací trubka: uhlíková ocel P 235 GH
- koule a tělo: SIS 2333, AISI 304 (nerezová ocel)
- těsnění: PTFE, zpevněné uhlíkem

Název: Fintherm® Twins (izolační třída) D/A-V (DN/průměr pláště) x (DN armatury)

Např.: FTT 1 D/A-V DN80+80/250 x DN25

Kombinované provedení uzavírací armatury s odvzdušňovacím, či vypouštěcím ventilem dodáváme na vyžádání.

## **4 Fintherm® Special**

### **4.1. Fintherm® Special PP-RCT**

**4.1.1 Technické specifikace**

**4.1.2 Trubky**

**4.1.3 Oblouky**

**4.1.4 Odbočky**

**4.1.5 Stavebnicové redukce**

### **4.2 Fintherm Special PE**

**4.2.1 Technické specifikace**

**4.2.2 Trubky**

**4.2.3 Oblouky**

**4.2.4 Odbočky**

## 4 Fintherm® Special

Kromě systémů Fintherm® Standard a Fintherm® Twins nabízíme i další izolované potrubní systémy podle zákaznických požadavků. Tyto systémy jsou technologicky velice podobné a liší se obvykle pouze použitím jiných materiálů medionosného potrubí.

### Přepavní potrubí (teplonosné, chladonosné)

Materiál pro teplonosná a chladonosná potrubí a pro potrubí pro chemický, či jiný průmysl se volí v souladu s jeho aplikací. K dispozici jsou následující vhodné materiály:

- ocel
- nerezová ocel
- ocel odolná kyselinám
- pozinkovaná ocel
- měď
- polyetylén (PE 100)
- polypropylén (PPR)
- polybuten
- sklolaminát
- PEX
- litina

### Opláštění

Opláštění chrání izolaci před vlhkostí, porušením a účinně tak chrání potrubí před korozi. Pláště pro uložení potrubí pod povrch země musí být vodotěsné.

Při výběru materiálu je zapotřebí vzít v úvahu materiál vhodný pro zvolené místo instalace, např.:

- polyetylén: zemní bezkanálové vedení, případně při použití speciálních spojů i pro nadzemní provedení
- ocelový pozinkovaný nebo hliníkový spirálově překládaný plech (spiro-plášť): nadzemní vedení
- ocelový pozinkovaný nebo hliníkový spirálově překládaný plech potažený PVC fólií: nadzemní vedení
- ocelová poplastovaná trubka pro bezkanálové vedení pro náročné aplikace

### Izolace

Standardně se používá tvrdá PUR jako u předchozích typů potrubí přepravující tekutiny či plyny o teplotách do 150°C. Pro vyšší teploty je alternativně nabízeno potrubí s polyuretanovou pěnou se zvýšenou teplotní odolností do 160°C.

# Fintherm® Special PP-RCT

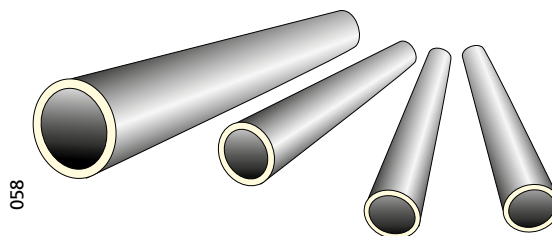
## 4.1. Fintherm® Special PP-RCT

### 4.1.1 Technické specifikace

#### 4.1.1.1 Polypropylenová medionosná trubka

Teplonosné trubky jsou vyrobeny z polypropylenu PP-RCT:

Hustota:	905 kg/m <sup>3</sup>
Mez v kluzu:	25 N/mm <sup>2</sup>
Modul pružnosti:	900 N/mm <sup>2</sup>
Koeficient tepelné vodivosti:	0,24 W/mK
Koeficient tepelné roztažnosti:	1,5 · 10 <sup>-4</sup> K <sup>-1</sup>
Testován i pro pitnou vodu	

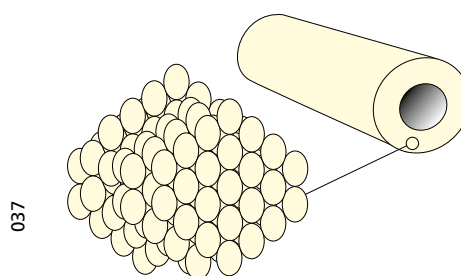


Při maximální pracovní teplotě 70°C a nejvyšším pracovním přetlaku 1 MPa je životnost potrubí 25 let. Vyšší provozní parametry je nutné konzultovat se zástupci společnosti FINTHERM®.

#### 4.1.1.2 Tvrdá PUR izolace

Tvrdá polyuretanová pěna (PUR) se vyrábí mísením polyalkoholů (polyolů) obsahujících aditiva s izokyanáty (MDI). Směs se vstříkuje do trubek technikou vysokotlakového pění. PUR pěna systému Fintherm® Special PP-RCT - HDPE je bezfreonová a splňuje přísné požadavky evropské normy EN 253.

Průměrná velikost buňky:	≤ 0,5 mm
Obsah uzavřených buněk:	≥ 88 %
Hustota jádra:	≥ 60 kg/m <sup>3</sup>
Pevnost v tlaku:	≥ 0,3 MPa
Pevnost ve střihu:	≥ 0,12 MPa
Koeficient tepel. vodivosti (+50°C):	0,026 W/mK

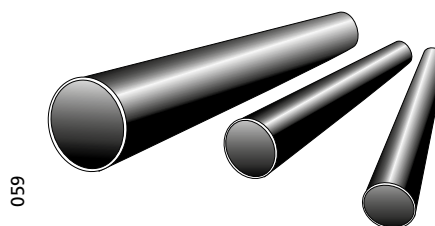


#### 4.1.1.3 Plášťová trubka z PE-HD

**Materiál PE-HD (vysokohustotní polyetylén):**

Hustota (+20°C):	~ 960 kg/m <sup>3</sup>
Koeficient tepelné vodivosti:	0,43 W/mK
Koeficient tepelné roztažnosti:	1,8 · 10 <sup>-4</sup> K <sup>-1</sup>

Viz kapitola 1.1.3

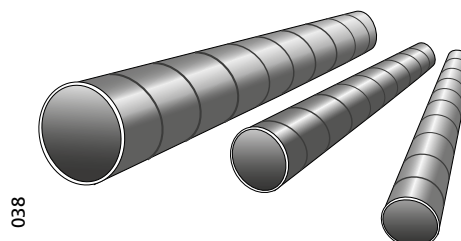


#### 4.1.1.4 Plášťová trubka Spiro

Trubky SPIRO se vyrábí ze spirálově překládaného ocelového pozinkovaného plechu.

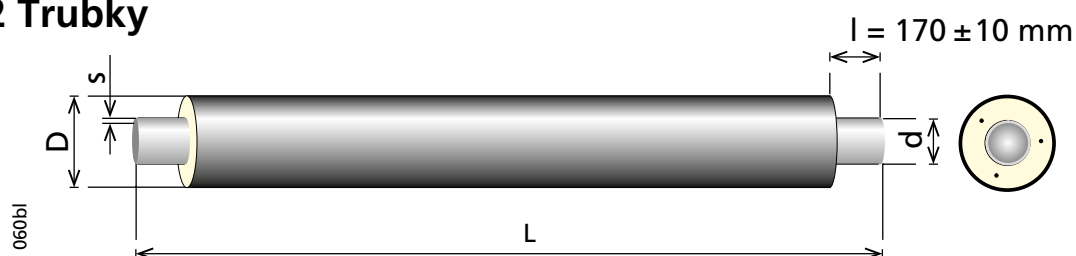
Základní materiál: Konstrukční hlubokotažná ocel.

Na přání dodáme i jiný materiál.



# Fintherm® Special PP-RCT

## 4.1.2 Trubky



### Izolační třída 1

d (mm)	s (mm)	D (mm)	L (m)	Hmotnost (kg/m)	Tloušťka izolace (mm)	Objem vody (l/m)
32	4,4	90	6	1,6	26	0,4
40	5,5	110	6	2,2	32	0,7
50	6,9	110	6	2,4	27	1
63	8,6	125	6	3,1	28	1,6
75	10,3	140	6	3,9	30	2,3
90	12,3	160	6	5,1	32	3,4
110	15,1	200	6	7,6	42	5
125	17,1	225	6	9,6	47	6,5
160	14,6	250	6	10,8	41	13,4
200	18,2	315	6	16,6	53	21
250	22,7	400	6	26	70	32,9

### Izolační třída 2

d (mm)	s (mm)	D (mm)	L (m)	Hmotnost (kg/m)	Tloušťka izolace (mm)	Objem vody (l/m)
32	4,4	110	6	2,1	36	0,4
40	5,5	125	6	2,6	40	0,7
50	6,9	125	6	2,8	35	1
63	8,6	140	6	3,5	36	1,6
75	10,3	160	6	4,6	40	2,3
90	12,3	180	6	5,8	42	3,4
110	15,1	225	6	9,0	54	5
125	17,1	250	6	10,8	59	6,5
160	14,6	280	6	12,4	56	13,4
200	18,2	355	6	19,3	73	21
250	22,7	450	6	30,2	95	32,9

\* Délky 12 m je nutné konzultovat s obchodními zástupci společnosti FINTHERM®.

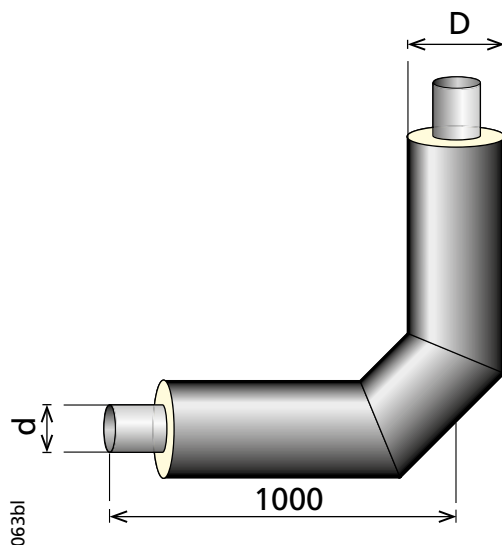
Trubky jsou dodávány v tlakové řadě PN20. Při maximální pracovní teplotě 70°C a nejvyšším pracovním přetlaku 1 MPa je životnost potrubí 25 let. Vyšší provozní parametry je nutné konzultovat se zástupci společnosti FINTHERM®.

Na vyžádání je možné trubky dodat v jiných rozměrech, tloušťkách izolace a případně i ve variantě se Spiro pláštěm.

Název: FTS PP-RCT P (průměr d FTS PP-RCT nosné trubky/průměr plášťové trubky) (délka)  
 Např.: FTS PP-RCT 1 P d63/125 6m

# Fintherm® Special PP-RCT

## 4.1.3 Oblouky



Prefabrikované izolované oblouky. Podrobnější informace a rozměry na vyžádání.

**Oblouky Fintherm® Special PP-RCT** se vyrábějí v úhlech:

d32 - d63: 90°

d75 - d110: 90° (dodáváno se svarem natupo)

Po technické konzultaci se zástupci společnosti Fintherm® je možné dodat oblouky v jiných úhlech a případně ve variantě se Spiro pláštěm.

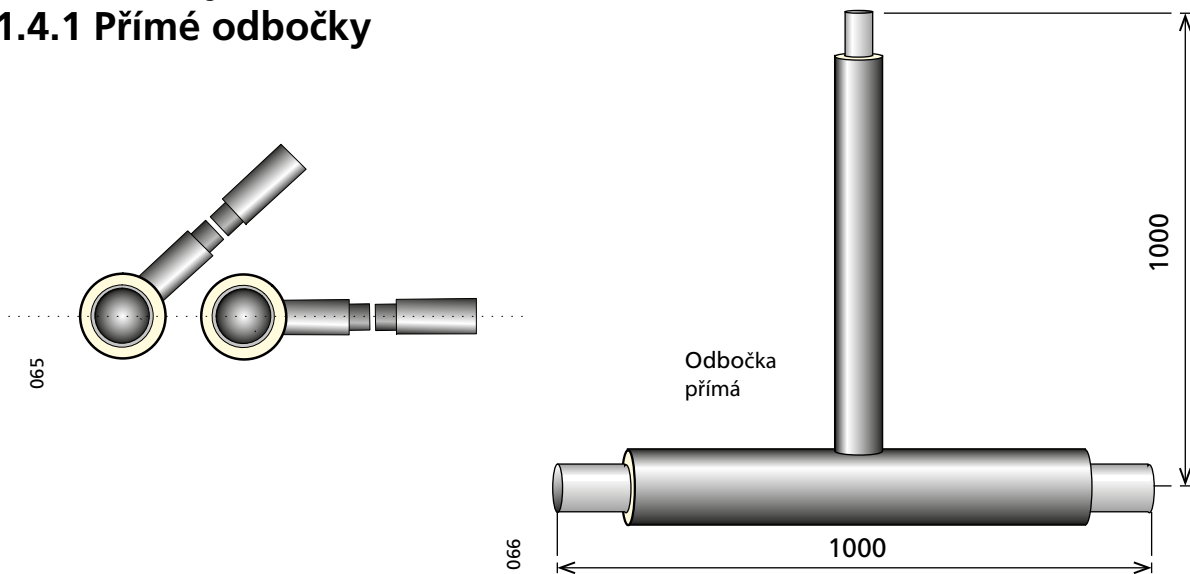
Název: FTS PP-RCT (izolační třída) E (průměr d FTS PP-RCT nosné trubky/průměr plášťové trubky) (úhel)

Např.: FTS PP-RCT 1 E d40/110 90°

# Fintherm® Special PP-RCT

## 4.1.4 Odbočky

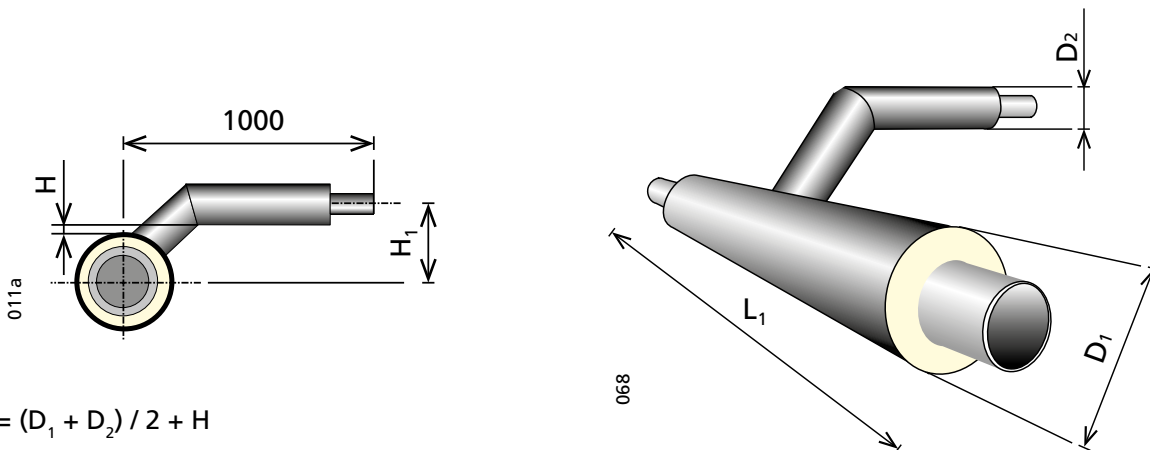
### 4.1.4.1 Přímé odbočky



Podrobnější informace a rozměry na vyžádání.  
V případě potřeby lze dodat také variantu se Spiro pláštěm.

Název: FTS PP-RCT (izolační třída) S-T (průměr d FTS PP-RCT nosné trubky/průměr pláště)  
x (průměr d FTS PP-RCT odbočky/průměr pláště)  
Např.: FTS PP-RCT 1 S-T d110/180 x d75/140

### 4.1.4.2 Elevační odbočky



$$H_1 = (D_1 + D_2) / 2 + H$$

$D_1, D_2$  - průměr pláště hlavní a odbočné větve

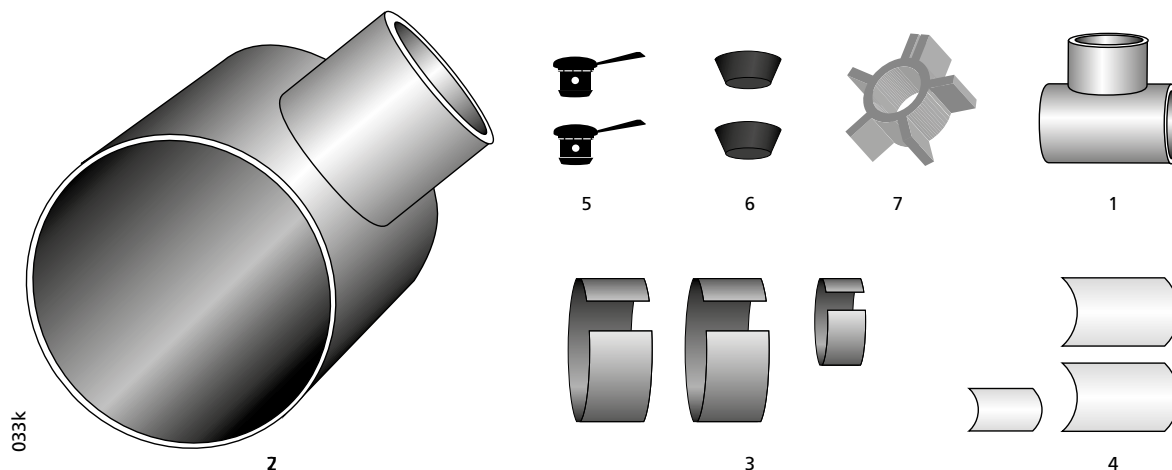
$H=35$  mm - vzdálenost mezi povrchy plášťových trubek

Podrobnější informace a rozměry na vyžádání.  
V případě potřeby lze dodat také variantu se Spiro pláštěm.

Název: FTS PP-RCT (izolační třída) E-T (průměr d FTS PP-RCT nosné trubky /průměr pláště)  
x (průměr d FTS PP-RCT odbočky/průměr pláště)  
Např.: FTS PP-RCT 1 E-T d75/140 x d40/110

# Fintherm® Special PP-RCT

## 4.1.4.3 Souprava přímé odbočky



### Souprava obsahuje:

1. odbočku	1 ks
2. sedlo	1 ks
3. smršťovací rukávy	2+1 ks
4. uzavírací pásky	2+1 ks
5. odvzdušňovací zátky	2 ks
6. tavné zátky	2 ks
7. středící kroužek	1 ks
- komponenty PUR	(množství dle dimenze)

Instalace viz kapitola 6.7

Název: FTS PP-RCT (izolační třída) T-kit ST (průměr d FTS PP-RCT nosné trubky/průměr pláště)  
x (průměr d FTS PP-RCT odbočky/průměr pláště)  
Např.: FTS PP-RCT 1 T-kit ST d75/140 x d32/90

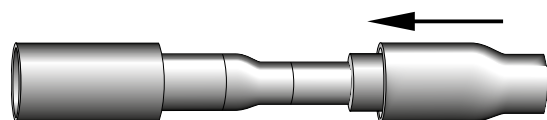
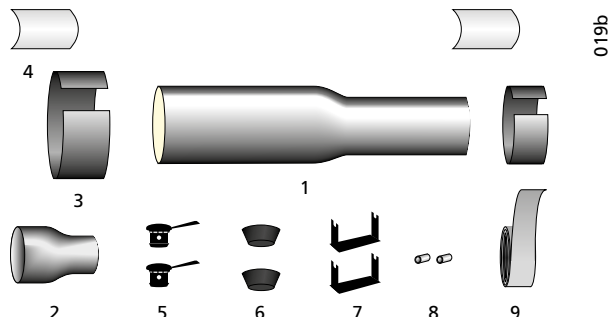
# Fintherm® Special PP-RCT

## 4.1.5 Stavebnicové redukce

Souprava stavebnicové redukce systému Fintherm® Special PP-RCT - HDPE je dodávána standardně ve smrštitelném provedení, které obsahuje dva nezávislé systémy těsnění redukovaného spoje.

### Souprava obsahuje:

- |   |      |
|---|------|
| 1. PE smrštitelnou redukci pláště       | 1 ks |
| 2. PP-RCT redukci                       | 1 ks |
| 3. smršťovací rukávy                    | 2 ks |
| 4. uzavírací pásky                      | 2 ks |
| 5. odvzdušňovací zátky                  | 2 ks |
| 6. tavné zátky                          | 2 ks |
| 7. podpěry el. vodičů                   | 2 ks |
| 8. konektory ke spojení el. vodičů      | 2 ks |
| 9. těsnící páska                        | 1 ks |
| - komponenty PUR (množství dle dimenze) |      |



PE redukce pláště se navlékne přes menší trubku opláštění dříve, než dojde k montáži PPR redukce.



Další postup montáže pro smrštitelnou stavebnicovou redukci pláště má obdobný postup montáže jako DSJ dvojité těsněný smrštitelný spoj.

020

### Smrštitelné provedení:

Název: FTS PP-RCT DSJ-SRK (PE větší průměr pláště/menší průměr pláště)

PPR redukce (větší d/menší d)

Např.: FTS PP-RCT DSJ-SRK (PE 160/140)

PPR redukce (d110/d63)

## 4.2 Fintherm® Special PE

### 4.2.1 Technické specifikace

#### 4.2.1.1 Úvodní informace

Předizolovaný plastový potrubní systém Fintherm Special PE se používá pro bezkanálové rozvody pitné vody, geotermálních vod a jiných medií. Medionosné potrubí z polyetylenu PE 100 je izolované tvrdou PUR polyuretanovou pěnou s pláštěm z polyetylenu, případně z ocelového pozinkovaného spirálově překládaného plechu. Systém Fintherm Special PE je standardně vybaven třemi detekčními vodiči systému „Nordic“ pro detekci případných netěsností.

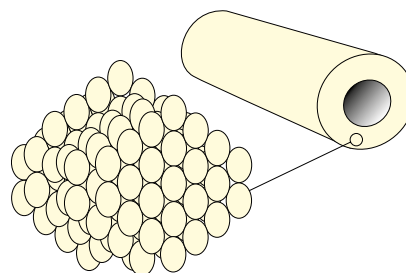
#### 4.2.1.2 Parametry PE 100 medionosné trubky v systému Fintherm Special PE

Medionosné potrubí je z polyetylenu PE 100. Pracovní teploty média jsou dány teplotní odolností polyetylenového potrubí -50 °C až +50 °C. Maximální pracovní tlak závisí na zvolené tloušťce medionosného potrubí. Konkrétní vlastnosti medionosného potrubí jsou však závislé na konkrétním zvoleném dodavateli polyetylenového potrubí. Typ polyetylenového medionosného potrubí volí zákazník podle použití, požadavků a preferencí, proto jsou konkrétní specifikace tohoto materiálu uvedeny samostatně přímo v katalogu výrobce polyetylenového potrubí. Kromě standardního polyetylenového potrubí může být pro některé účely používán například polyetylen s vnitřní vrstvou se zvýšenou chemickou odolností nebo zvýšenou odolností proti abrazivnímu opotřebení, případně bílou vrstvou pro ulehčení montáže na stavbě (kontrola vnitřní čistoty potrubí).

#### 4.2.1.3 Parametry PUR pěny v systému Fintherm Special PE

Tvrdá polyuretanová pěna (PUR) se vyrábí smíšením polyalkoholů (polyol) obsahujících aditiva s izokyanáty (MDI), jako nadouvadlo se při procesu používá cyklopentan. Směs se vstříkuje do trubek technikou vysokotlakového pění. PUR pěna je bezfreonová a splňuje přísné požadavky evropské normy EN 253.

Průměrná velikost buňky:	≤ 0,5 mm
Obsah uzavřených buněk:	≥ 88 %
Hustota jádra:	≥ 60 kg/m <sup>3</sup>
Pevnost v tlaku:	≥ 0,3 MPa
Pevnost ve stříhu:	≥ 0,12 MPa
Koeficient tepel. vodivosti (+50°C):	0,026 W/mK

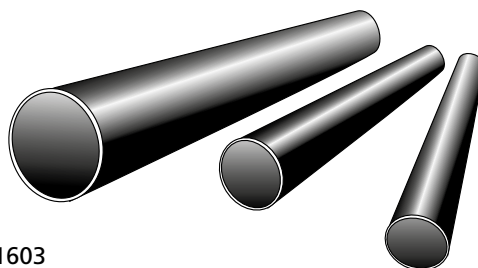


## 4.2.1.4 Parametry PE-HD plášťové trubky v systému Fintherm Special PE

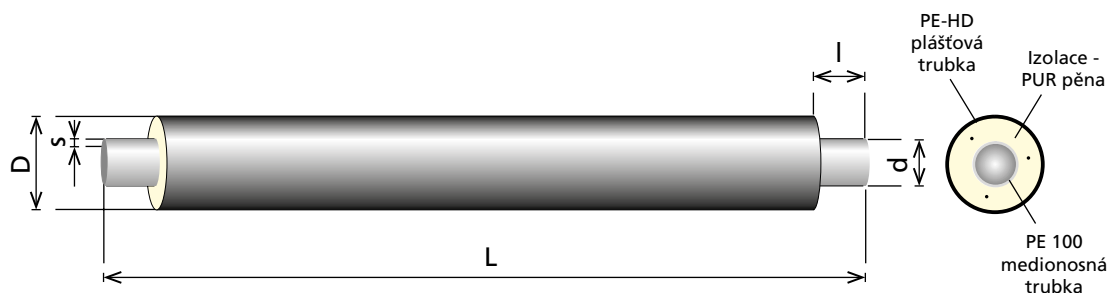
Specifikace a tloušťky plášťové trubky z polyethylenu odpovídají normě EN 253.

Materiál PE-HD (vysokohustotní polyetylén)

Rozměry:	podle EN 253
Materiál:	PE-HD
Hustota (+20°C):	~ 960 kg/m <sup>3</sup>
Koeficient tepelné vodivosti:	0,43W/mK
Koeficient tepelné roztažnosti:	1,8 · 10 <sup>-4</sup> K <sup>-1</sup>
Rychlost toku taveniny (MFI 190/5):	0,2 až 1,4
Obsah černého uhlíku:	2,5 ± 0,5 % ASTM D-21603
Protažení při přetržení:	≥ 350% ISO R-292
Rázová pevnost:	≥ 10 MJ/mm <sup>2</sup> ISO R-179
Pevnost v tahu:	≥ 17 MPa ISO DIS 572B
Materiál obsahuje ochranu proti účinkům UV záření.	



## 4.2.2 Trubky Fintherm Special PE



### 1. třída izolace

d . s SDR 17 (PN10)	D (mm)	L (m)	l (mm)	d . s SDR 11 (PN16)	D (mm)	L (m)	l (mm)
32x1,9	90	6,12	170	32x3,0	90	12	170
40x2,4	110	6,12	170	40x3,7	110	12	170
50x3,0	110	6,12	170	50x4,6	110	12	170
63x3,8	125	6,12	170	63x5,8	125	12	170
75x4,5	140	6,12	170	75x6,8	140	12	170
90x5,4	160	6,12	170	90x8,2	160	12	170
110x6,6	200	6,12	170	110x10,0	200	12	170
125x7,4	225	6,12	170	125x11,4	225	12	170
140x8,3	225	6,12	170	140x12,7	225	12	170
160x9,5	250	6,12	170	160x14,6	250	12	170
180x10,7	280	6,12	170	180x16,4	280	12	170
200x11,9	315	6,12	170	200x18,2	315	12	170
225x13,4	315	6,12	170	225x20,5	315	12	170
250x14,8	400	6,12	170	250x22,7	400	12	170
280x16,6	400	6,12	170	280x25,4	400	12	170
315x18,7	450	6,12	170	315x28,6	450	12	170
355x21,1	500	6,12	170	355x32,2	500	12	170
400x23,7	560	6,12	170	400x36,3	560	12	170

Na zvláštní žádost jsou trubky vyráběny v jiných délkách, rozměrech a tloušťkách izolace.

Trubky jsou dodávány minimálně v tlakové řadě PN10. Při maximální teplotě 20 °C a nejvyšším pracovním přetlaku 1,0 MPa je životnost potrubí 30 let. Vyšší provozní parametry je nejprve nutné konzultovat se zástupci firmy Fintherm®.

Název: FTS PE P (průměr d FTS PE nosné trubky/průměr plášťové trubky) (délka) SDR  
 Např. FTS PE 1 P d 63/125 12 m SDR17

## 2. třída izolace

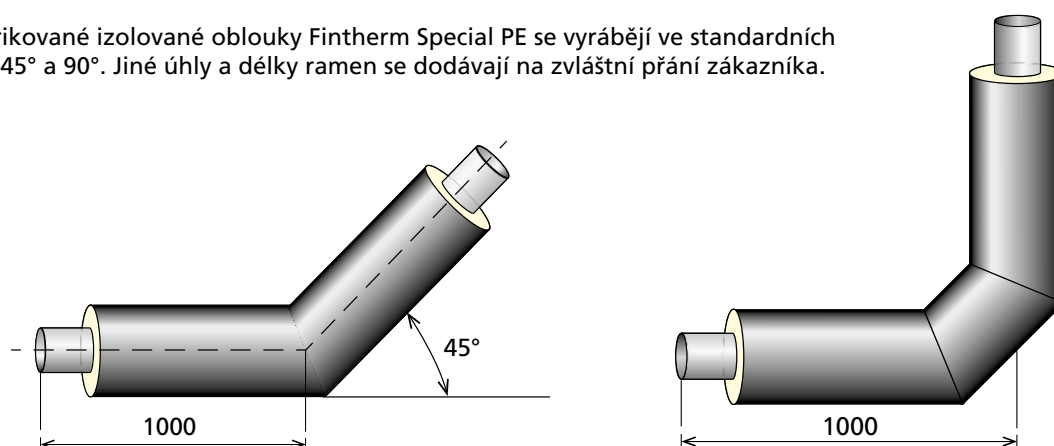
d . s SDR 17 (PN10)	D (mm)	L (m)	l (mm)	d . s SDR 11 (PN16)	D (mm)	L (m)	l (mm)
32x1,9	110	6,12	170	32x3,0	110	12	170
40x2,4	125	6,12	170	40x3,7	125	12	170
50x3,0	125	6,12	170	50x4,6	125	12	170
63x3,8	140	6,12	170	63x5,8	140	12	170
75x4,5	160	6,12	170	75x6,8	160	12	170
90x5,4	180	6,12	170	90x8,2	180	12	170
110x6,6	225	6,12	170	110x10,0	225	12	170
125x7,4	250	6,12	170	125x11,4	250	12	170
140x8,3	250	6,12	170	140x12,7	250	12	170
160x9,5	280	6,12	170	160x14,6	280	12	170
180x10,7	315	6,12	170	180x16,4	315	12	170
200x11,9	355	6,12	170	200x18,2	355	12	170
225x13,4	355	6,12	170	225x20,5	355	12	170
250x14,8	450	6,12	170	250x22,7	450	12	170
280x16,6	450	6,12	170	280x25,4	450	12	170
315x18,7	500	6,12	170	315x28,6	500	12	170
355x21,1	560	6,12	170	355x32,2	560	12	170
400x23,7	630	6,12	170	400x36,3	630	12	170

Na zvláštní žádost jsou trubky vyráběny v jiných délkách, rozměrech a tloušťkách izolace.

Název: FTS PE P (průměr d FTS PE nosné trubky/průměr plášťové trubky) (délka) SDR  
 Např. FTS PE 2 P d 63/140 12 m SDR17

### 4.2.3 Oblouky Fintherm Special PE

Prefabrikované izolované oblouky Fintherm Special PE se vyrábějí ve standardních úhlech 45° a 90°. Jiné úhly a délky ramen se dodávají na zvláštní přání zákazníka.

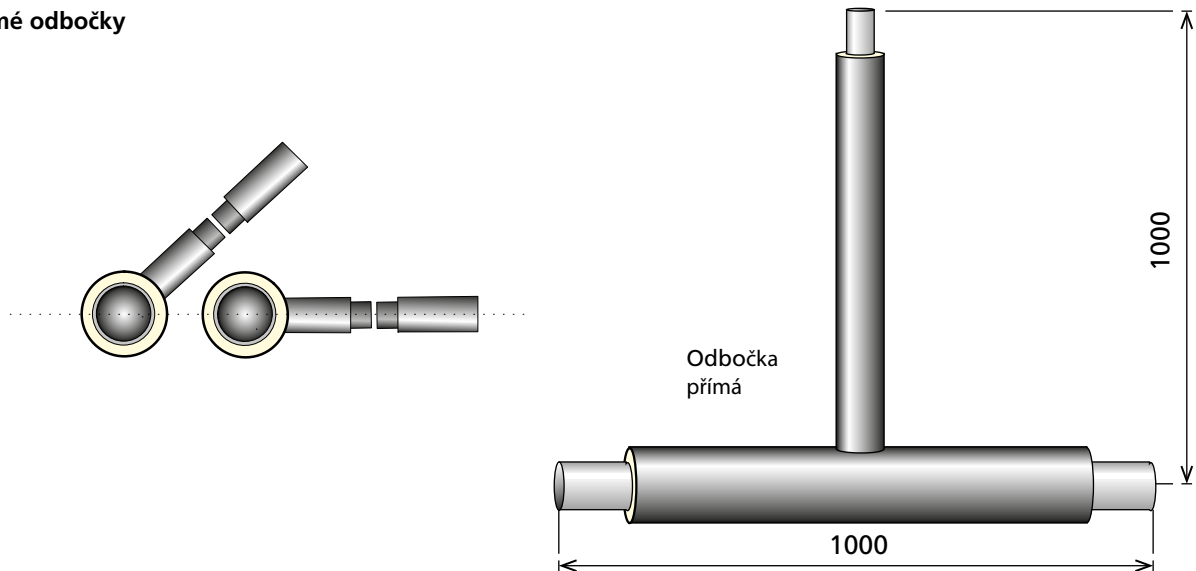


Název: FTS PE (izolační třída) E (průměr d FTS PE nosné trubky/průměr plášťové trubky) (úhel) SDR  
 Např. FTS PE 1 E d 63/125 90° SDR17

## 4.2.4 Odbočky Fintherm Special PE

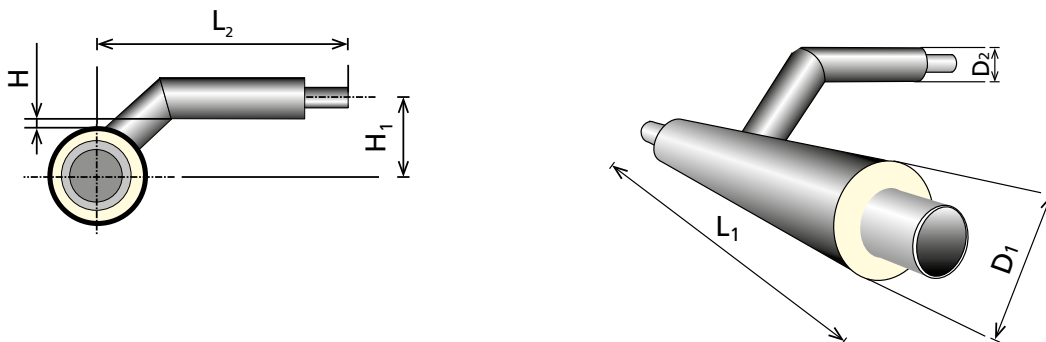
Ostatní fitinky jsou vyráběny na konkrétní zakázku podle možností výrobce a konkrétních požadavků zákazníků pro jednotlivé projekty. Pro podrobnější informace kontaktujte obchodní zástupce společnosti Fintherm a.s.

### Přímé odbočky



Název: FTS PE (izolační třída) S-T (průměr d FTS PE nosné trubky/průměr plášťové trubky)  
x (průměr d FTS PE odbočky/průměr pláště) SDR  
Např. FTS PE 1 S-T d 63/125 x d 40/110 SDR17

### Elevační odbočky



$$H_1 = (D_1 + D_2) / 2 + H$$

$D_1, D_2$  - průměr pláště hlavní a odbočné větve  
 $H=35$  mm – vzdálenost mezi povrchy plášťových trubek

Podrobnější informace a rozměry na vyžádání. V případě potřeby lze dodat také variantu se spiro pláštěm.

Název: FTS PE (izolační třída) E-T (průměr d FTS PE nosné trubky/průměr plášťové trubky)  
x (průměr d FTS PE odbočky/průměr pláště) SDR  
Např. FTS PE 1 S-T d 63/125 x d 40/110 SDR17

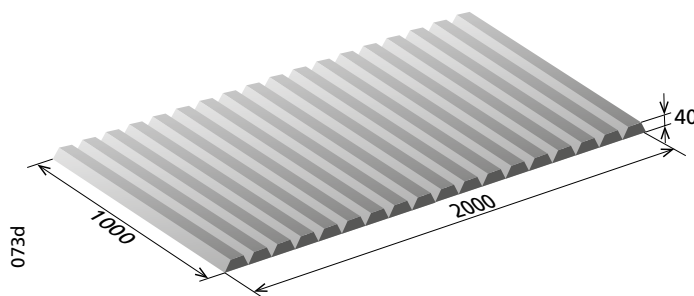


## **5 Příslušenství**

- 5.1 Dilatační profilované desky**
- 5.2 Průchodky stěnou**
- 5.3 Výstražná značkovácí páska**
- 5.4 Trámky z tvrdé EPS pěny**
- 5.5 Spoje**
- 5.6 Koncové těsnění izolace**
- 5.7 Souprava záslepky potrubí**
- 5.8 Připojovací trubka ke kanálovým rozvodům**
- 5.9 Navrtávkový ventil**
- 5.10 Polyetylenová šachta armatury**
- 5.11 Nástavec vřetene armatury**
- 5.12 Systém detekce netěsností**

# PŘÍSLUŠENSTVÍ

## 5.1 Dilatační profilované desky



Dilatační profilované desky ze síťovaného polyetylénu se používají k obložení kolen, odboček, redukcí, armatur a záslepek potrubí. Jejich účelem je snížení mechanického namáhání předizolovaného potrubí způsobeného tepelnou roztažností médionosné trubky. Použitím síťovaného polyetylénu se zvýšenou odolností vůči vlivům půdní vlhkosti a chemikálií je zaručena dlouhodobá životnost dilatačních profilovaných desek.

Profilované desky (2x1 m) jsou na stavbě řezány na požadovaný rozměr podle vnějšího průměru obkládaného potrubí.

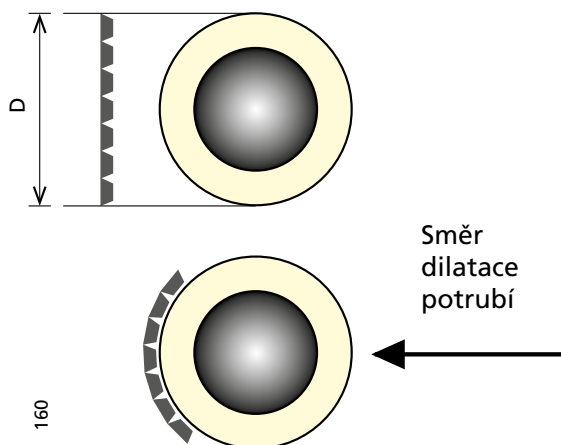
V případě nutnosti zachycení větších dilatací se používá více vrstev dilatačních desek, přičemž je nutné potrubí obkládat tak, aby nedocházelo k akumulaci tepla na plášti potrubí.

V případě přehřevu se obkládá předizolované potrubí z obou stran.

**Hustota:**  $30 \pm 4 \text{ kg/m}^3$

**Absorpce vody:** vol. %  $\leq 1,9$

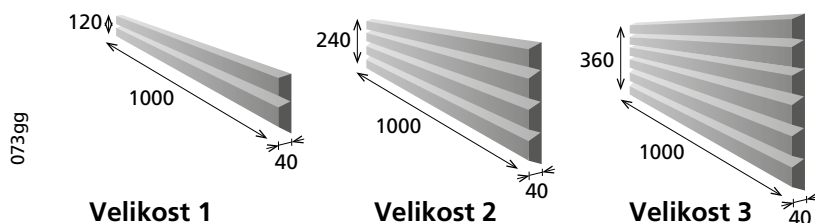
**Stlačitelnost:** 10 % při tlaku 16 kPa = 4 mm  
25 % při tlaku 35 kPa = 10 mm  
50 % při tlaku 80 kPa = 20 mm



Název: Fintherm® Standard FPP délka x výška x šířka

Např.: FTS FPP 2000 x 1000 x 40

Pro dimenze do DN 250 jsou dodávány již nařezané segmenty z profilovaných desek o rozměrech:



Průměr opláštění (mm)	Velikost nařezaných segmentů
90 - 140	1
160 - 225	2
250 - 315	3

Název: Fintherm® Standard FPP délka x výška x šířka

Velikost 1: FTS FPP 1000x120x40

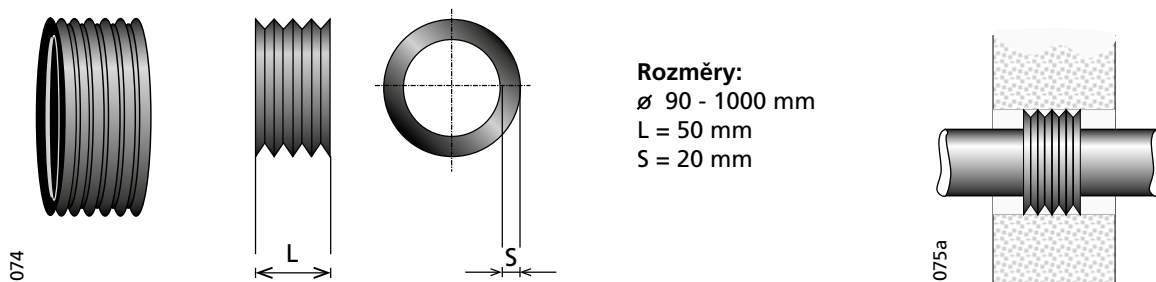
Velikost 2: FTS FPP 1000x240x40

Velikost 3: FTS FPP 1000x360x40

# PŘÍSLUŠENSTVÍ

## 5.2 Průchodky stěnou

### 5.2.1 Gumová průchodka



Gumová drážkovaná průchodka se instaluje kolem opláštění dříve, než se potrubí svaří a uzavře průchod zdí. Průchodka se běžně umísťuje na střed průchodu stěnou. Slouží jako ucpávka vůči zemi vlhkosti, nikoliv však plynu, či tlakové vodě. Pro větší tloušťky stěn než 300 mm je doporučena montáž dvou gumových průchodek.

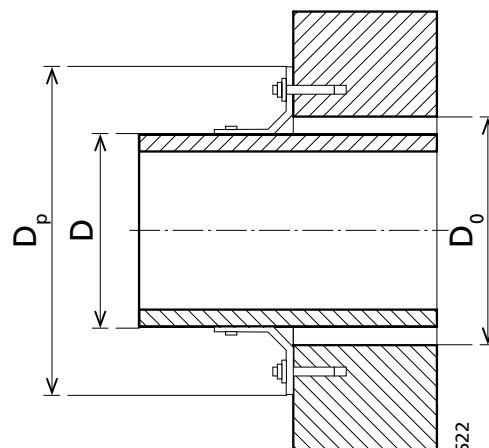
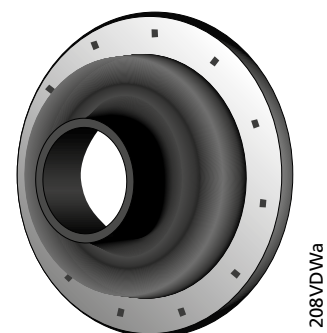
Název: Fintherm® Standard CR (vnější průměr opláštění)

Např.: FTS CR 180

### 5.2.2 Průchodka VDW

Těsnění typu VDW je vyvinuto speciálně pro přenesení velkých radiálních a axiálních pohybů potrubí až do +/- 40 mm. Používá se od průměru pláště 75 do 800 mm a maximální stálé provozní teplotě do 120°C. Je testováno a certifikováno zkušebnou MFPA Lipsko až do tlaku vody 0,5 bar. Těsnění je vyrobeno z EPDM elastomeru.

Vnější průměr pláště potrubí D (mm)	Max. průměr otvoru/prostupu D <sub>o</sub> (mm)	Vnější průměr příruby D <sub>p</sub> (mm)
75-90-110	150/200	350
125-140-160	200/250	400
180-200-225	300	450
250-280-315	350/400	565
355-400	450/500	650
450-500	550/600	750
560-630	650/700	880
670	800	1050
710-800	800/900	1050



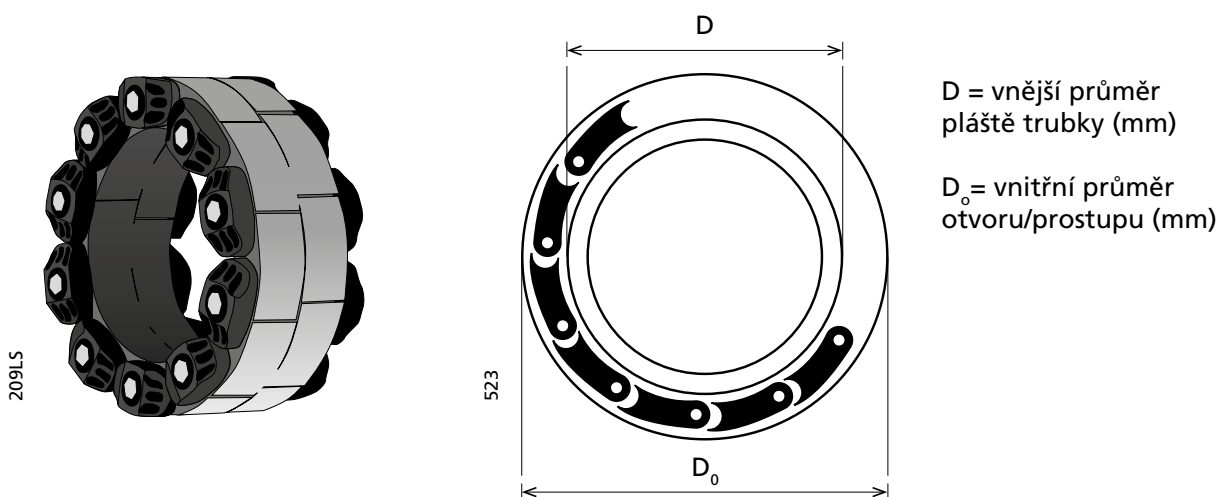
Název: Fintherm® Standard VDW (vnější průměr pláště potrubí)

Např.: FTS VDW 75-90-110

## 5.2.3 Průchodka Link Seal

Průchodka Link Seal zabraňuje pronikání vlhkosti, tlakové vody (až 5 bar) a plynů do objektu. Je tedy vhodná do náročných podmínek, kde je požadována hydrostatická těsnost (např. vysoká hladina podzemní vody) či plynotěsnost (výskyt plynů v půdě) průchodu. Tato průchodka však umožňuje pouze minimální axiální a radiální dilatace, což je při návrhu trasy nutné pevnostně zohlednit. Standardně je dodávána varianta „BS“ vyrobená z EPDM kaučuku a nerezových šroubů.

Konkrétní typ průchodky (počet segmentů) stanoví zástupce společnosti Fintherm® na základě informací o vnějším průměru potrubí a vnitřním průměru otvoru/prostupu.



D = vnější průměr pláště trubky (mm)

D<sub>0</sub> = vnitřní průměr otvoru/prostupu (mm)

Název: Fintherm® Standard LS (vnější průměr pláště trubky D / vnitřní průměr otvoru D<sub>0</sub>)

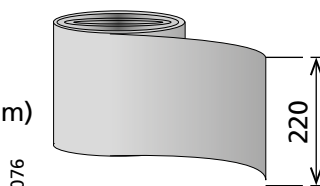
Např.: FTS LS 200/250

## 5.3 Výstražná značkovácí páska

Dodáváno ve svitcích.

Barva: zelená

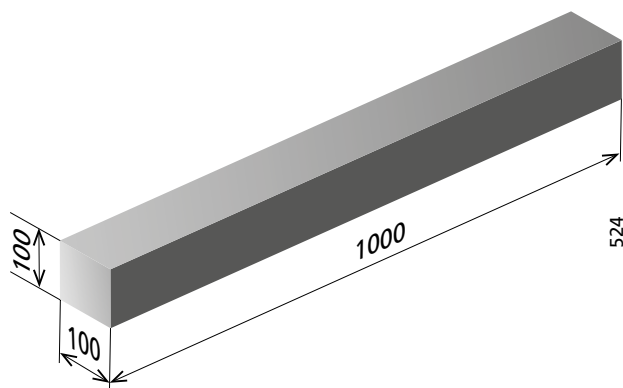
Název: Fintherm® Standard MT (délka m)



# PŘÍSLUŠENSTVÍ

## 5.4 Trámky z tvrdé EPS pěny (Podkladky)

Trámky z tvrdé EPS pěny slouží jako pomocné podklady pro předizolované potrubí do průměru plášťové trubky 315 mm. Na rozdíl od dřevěných trámů nemusí být před zasypáním výkopu odstraněny. Jejich použití je s ohledem na rychlost montáže výhodnější. Trámky se umísťují pod potrubí ve vzdálenostech 2,0 m od sebe. Rozměr trámku je 100 x 100 x 1000 mm.



## 5.5 Spoje

Spoje slouží k izolaci potrubí v místech svarů medionosných trubek spojujících jednotlivé segmenty potrubí. Spoje mají dvojí funkčnost: chrání PUR izolaci před mechanickým poškozením a zabraňují vnikání vlhkosti. Volba vhodného typu spoje podstatně ovlivňuje kvalitu a životnost celého potrubního systému.

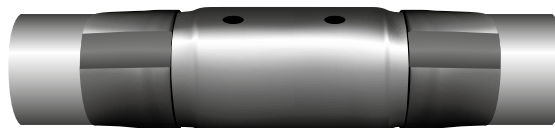
Všechny dodávané spoje jsou při dodržení montážních postupů, jsou vhodné pro písčité, jílovité, suché i mokré půdy a splňují požadavky normy EN 489.

Součástí dodávky spojů je standardně veškerý materiál potřebný k jejich montáži a to včetně komponent pro tvorbu polyuretanové pěny. Tyto komponenty jsou dodávány v lahvičkách či kanystrech nebo ve formě prefabrikovaných dílů. Pro dosažení nejvyšší kvality spojů větších dimenzí a jejich správných mechanických a tepelně izolačních vlastností nabízíme strojní pění přímo na stavbě.

Druhy spojů jsou dle technické úrovně a účelu použití následující:

### DSJ Dvojitě těsněný smrštitelný spoj

Spoj je vhodný pro většinu aplikací, proto je nejpoužívanějším typem spoje. Dva nezávislé systémy těsnění zabraňují vniknutí vlhkosti do PUR izolace.



### Spiro Spoj

Spoj ze svinutého plechu, který je odolný vůči UV záření a je vhodný pro nadzemní vedení se Spiro pláštěm.



### JT Elektricky svařitelný smrštitelný spoj

Spoj je vhodný pro nejnáročnější podmínky s nejméně příznivým namáháním, případně pro místa s hladinou spodní vody.



### Extruzivně podélně svařovaný elektrický spoj MITTEL

Vysoce kvalitní a odolný elektricky svařitelný spoj Mittel.



### JZ Zesíťovaný smrštitelný spoj

Spoj je navržen pro náročnější podmínky s nepříznivým namáháním a lze ho použít i pro místa s výskytem spodní vody.



Podrobné informace o spojích naleznete na následujících stránkách.

# PŘÍSLUŠENSTVÍ

## **Volba konkrétního typu spoje záleží především na:**

- velikosti spoje
- půdních faktorech (hladina spodní i povrchové vody, znečištění olejem a jiné)
- znalosti a zkušenosti montážních pracovníků
- počtu tepelných cyklů
- síle namáhání spoje
- životnosti spoje
- požadavcích projektanta a investora stavby

Díky našim mnohaletým zkušenostem Vám naši obchodní zástupci či projektanti doporučí nejvhodnější druh spoje pro daný projekt.

Montáž spojů musí dle požadavků normy EN 13941 zajišťovat proškolení pracovníci s platným osvědčením od společnosti FINTHERM®.

Toto osvědčení potvrzuje teoretické a praktické znalosti montáže spojů předizolovaného potrubí. Získané znalosti a praktická zkouška během tohoto školení minimalizují rizika a možné škody, které mohou vzniknout nedodržením postupu a nepřizpůsobením montáže spojů okolním podmínkám.

## **Montážní pracovníci po proškolení získají následné znalosti:**

- informace o používaných druzích spojů a postupech montáže
- postup vypěňování spojů litou PUR pěnou
- bezpečnostní předpisy pro montáž spojů a PUR pěnu
- podmínky skladování jednotlivých komponentů
- způsob nakládání s odpady vzniklých během montáže spojů
- používané systémy detekce netěsnosti předizolovaného potrubí (Nordic, Brandes, Hagenuk a Isotronic)

**Informace o postupech montáže spojů jsou uvedeny v montážním manuálu, který je dostupný na stránkách [www.fintherm.cz](http://www.fintherm.cz)**

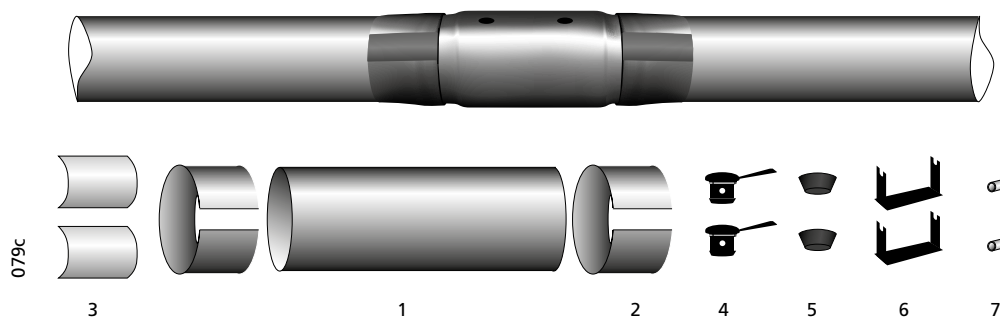
## 5.5.1 Dvojitě těsněný smrštitelný spoj

Smršťovací PE pouzdro se po ohřevu plamenem smrští na průměr plášťové trubky. Jako základní těsnění slouží těsnicí páska, která je již integrována přímo v pouzdru. Jako druhé dodatečné těsnění se podle požadavků normy EN 489 pro dvojitě těsněné spoje používají těsnící smršťovací rukávy překrývající okraje pouzdra.

**DSJ Dvojitě těsněný teplem smrštitelný spoj obsahuje:**

1. smrštitelné krycí PE pouzdro	1 ks	6. podpěry el. vodičů	2 ks
2. smršťovací rukávy	2 ks	7. konektory ke spojení el. vodičů	2 ks
3. uzavírací pásky	2 ks	Těsnicí páska je součástí pouzdra.	
4. odvzdušňovací zátky	2 ks	komponenty PUR (množství dle dimenze)	
5. tavné zátky	2 ks		

Smrštitelné krycí pouzdro je dodáváno v ochranné bílé fólii z polyetylenu, která jej chrání před nečistotami, vlhkostí a slunečním zářením. Ochranná fólie se odstraňuje až těsně před ohřevem spoje. Po vypění je vhodné vychladnutý spoj chránit ochrannou fólií před účinky slunečního záření.



DSJ spoje jsou standardně dodávány v následujících délkách podle průměru plášťové trubky:

Průměr plášťové trubky:	Délka spoje:
ø 90 - 560 mm	600 mm
ø 630 - 1000 mm	700 mm

Dávkovací poměry PUR komponentů viz kapitola 6.5. Pracovní postup viz montážní manuál.

Název: Fintherm® Standard DSJ (DN potrubí/průměr pláště)  
Např.: FTS DSJ DN 100/200

### 5.5.1.1 Dvojitě těsněný smrštitelný spoj pro kompenzátor

Pro zaizolování jednočinných kompenzátorů se používají dvojitě těsněné spoje s prodlouženou délkou krycího smrštitelného pouzdra a větším množstvím dodané PUR pěny.

Průměr plášťové trubky:	Délka spoje:
ø 90 - 125 mm	880 mm
ø 140 - 180 mm	950 mm
ø 200 - 280 mm	1080 mm
ø 315 - 400 mm	1120 mm
ø 450 - 710 mm	1260 mm

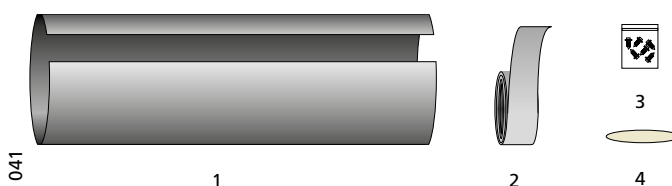
Název: Fintherm® Standard OB-DSJ (DN potrubí/průměr pláště)  
Např.: FTS OB-DSJ DN100/200

# PŘÍSLUŠENSTVÍ

## 5.4.2 Spiro spoj

### Souprava obsahuje:

- |   |       |
|---|-------|
| 1. svinutý krycí plech                  | 1 ks  |
| 2. těsnicí pásku                        | 1 ks  |
| 3. nýty                                 | 20 ks |
| 4. plechovou krycí zátku                | 1 ks  |
| - komponenty PUR (množství dle dimenze) |       |



Spiro spoje jsou standardně dodávány v délce 500 mm. Plechová krycí zátka se připevňuje 4 nýty.

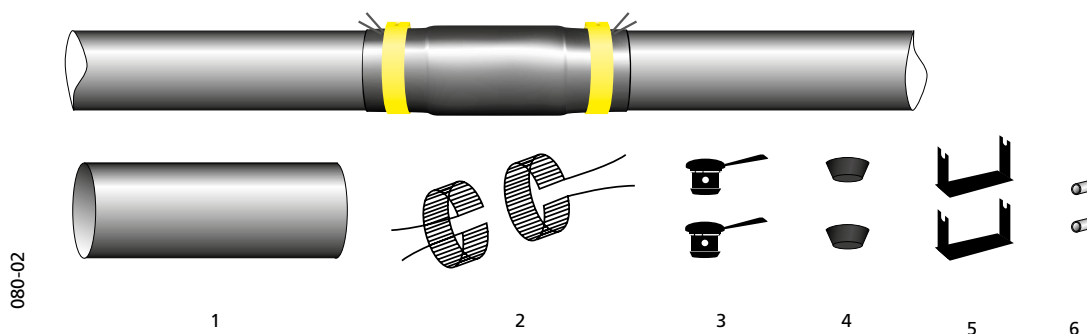
Název: Fintherm® Standard Spiro spoj (DN potrubí/průměr pláště)

Např.: FTSS spoj DN200/315

## 5.4.3 Elektricky svařitelný spoj

Standardní elektricky svařitelný spoj kombinuje výhody smršťovacího pouzdra, které se po ohřevu plamenem smrští na průměr plášťové trubky a finálního elektrického svaření plastů prostřednictvím integrovaných svařovacích pásek s elektrickými vodiči. Svařování se provádí pomocí speciálního svařovacího stroje řízeného mikropočítačem, který přizpůsobí průběh svařování okolním podmínkám. Po celém obvodu tak vzniká pevný, kvalitní spoj.

- |                                      |      |                                       |      |
|--------------------------------------|------|---------------------------------------|------|
| 1. smrštitelné krycí elektro pouzdro | 1 ks | 5. podpěry el. vodičů                 | 2 ks |
| 2. svařovací pásky s el. vodiči      | 2 ks | 6. konektory ke spojení el. vodičů    | 2 ks |
| 3. odvzdušňovací zátka               | 2 ks | komponenty PUR (množství dle dimenze) |      |
| 4. tavné zátka                       | 2 ks |                                       |      |



Spoje jsou standardně dodávány v délce 700 mm.

Dávkovací poměry PUR komponentů viz kapitola 6.5.

Název: Fintherm® Standard JT (DN potrubí/průměr pláště)

Např.: FTS JT DN100/200

## 5.5.3.1 Elektricky svařitelný spoj pro kompenzátor

Pro zaizolování jednočinných kompenzátorů je dodáván elektricky svařitelný spoj s delší délkou krycího pouzdra a větším množstvím dodané PUR pěny.

Průměr plášťové trubky:	Délka spoje:
ø 90 - 125 mm	880 mm
ø 140 - 180 mm	950 mm
ø 200 - 280 mm	1080 mm
ø 315 - 400 mm	1120 mm
ø 450 - 710 mm	1260 mm

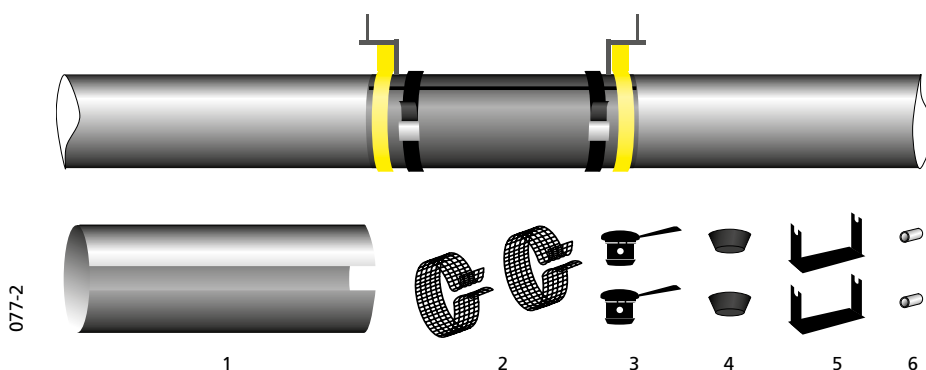
Název: Fintherm® Standard OB-JT (DN potrubí/průměr pláště)  
Např.: FTS OB-JT DN100/200

## 5.5.4 Extruzivně podélně svařovaný elektrický spoj MITTEL

Vysoce kvalitní a odolný elektricky svařitelný spoj Mittel je vhodný nejen pro realizaci nových potrubních tras, ale také pro náročnější opravy. Díky své unikátní technologii využívající podélného extruzivního svaru jej lze použít i u již realizovaných (uzavřených) tras. Pouzdro spoje obsahuje svařovací pásy s elektrickými vodiči pro finální svaření plastů, je podélně rozříznuté pro jednoduché umístění do potrubní trasy a není tepelně smrštitelné. Po nasazení pouzdra na požadované místo dojde k jeho finálnímu zavaření pomocí svařovacího stroje řízeného mikropočítačem, který průběh svařování automaticky přizpůsobí vnějším podmínkám. Následně je pouzdro podélně svařeno pomocí extrudéru. Vzniká tak pevný, vysoce kvalitní spoj.

**WE Extruzivně podélně svařovaný spoj obsahuje:**

- |                                   |      |                                       |      |
|-----------------------------------|------|---------------------------------------|------|
| 1. nesmrštitelné krycí PE pouzdro | 1 ks | 5. podpěry el. vodičů                 | 2 ks |
| 2. svařovací kovový pásek         | 2 ks | 6. konektory ke spojení el. vodičů    | 2 ks |
| 3. odvzdušňovací zátky            | 2 ks | komponenty PUR (množství dle dimenze) |      |
| 4. tavné zátky                    | 2 ks |                                       |      |



Dávkovací poměry PUR komponentů viz kapitola 6.5.

Délka pouzdra L = 600 mm pro D = 90-560 mm

Délka pouzdra L = 700 mm pro D = 630-710 mm

Název: Fintherm® Standard JM (DN potrubí/průměr pláště)  
Např.: FTS JM DN100/200

# PŘÍSLUŠENSTVÍ

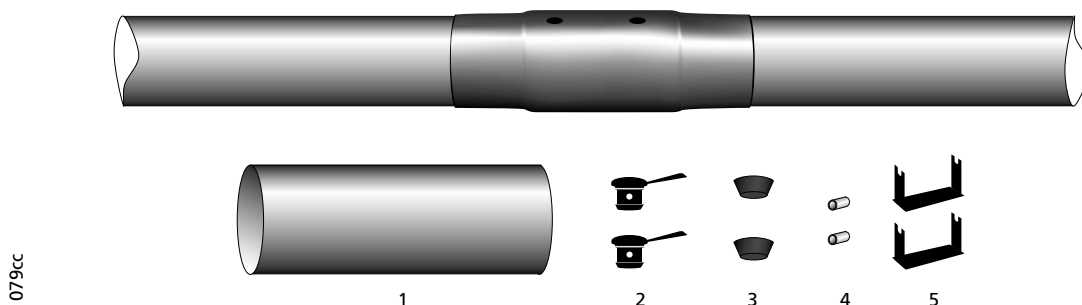
## 5.4.5 Zesíťovaný smrštiteľný spoj

Zesíťované smrštiteľné pouzdro se po ohřevu plamenem smrští na průměr plášťové trubky. Toto pouzdro má integrované těsnění po obvodu z každé strany. Materiál tohoto pouzdra má vysokou smrštiteľnost, která zajišťuje velké přitlačné síly spoje po celou dobu životnosti potrubí. Proto není potřeba u tohoto typu spoje používat jistící smršťovací rukávy překrývající okraje spoje jako v případě DSJ spoje.

**JZ Zesíťovaný smrštiteľný spoj obsahuje:**

- |   |      |                                       |      |
|---|------|---------------------------------------|------|
| 1. zesíťované smrštiteľné krycí pouzdro | 1 ks | 4. konektory ke spojení el. vodičů    | 2 ks |
| 2. odvzdušňovací zátky                  | 2 ks | 5. podpěry el. vodičů                 | 2 ks |
| 3. tavné zátky                          | 2 ks | komponenty PUR (množství dle dimenze) |      |

Zesíťované teplem smrštiteľné pouzdro je dodáváno v ochranné bílé folii z polyethylenu, která jej chrání před nečistotami a vlhkostí. Ochranná fólie se odstraňuje až těsně před ohřevem spoje.



JZ spoje jsou standardně dodávány v následujících délkách podle průměru plášťové trubky a požadavků zákazníků:

Průměr plášťové trubky:	Délka spoje:
ø 90 - 990 mm	600-700 mm
ø 280 - 990 mm	600-750 mm

Dávkovací poměry PUR komponentů viz kapitola 6.5.

Název: Fintherm® Standard JZ (DN potrubí/průměr pláště)

Např.: FTS JZ DN100/200

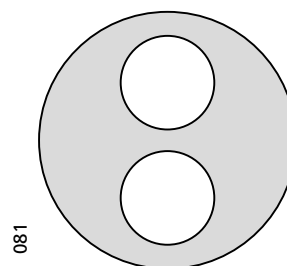
## 5.4.6 Spoj Twins

Pro systém Fintherm® Twins nabízíme veškeré již uvedené druhy spojů v kapitolách 5.4.1 až 5.4.5. Odlišné je pouze dávkování pěny.

Změna způsobu kódování spoje:

Název: Fintherm® Twins (typ spoje) (DN + DN/průměr pláště)

Např.: FTT DSJ (DN40 + 40/160)



## 5.4.7 Náhradní díly ke spojům

Na přání zákazníka dodáváme zvlášť jednotlivé náhradní komponenty spojů. Jako příslušenství lze ke všem spojům samostatně doobjednat vrchní záplaty pro dodatečné zakrytí tavných zátek.

## 5.5.8 Dávkování PUR pěny

### 5.5.8.1 Dávkování z lahvíček

#### Výpočtové hodnoty:

hustota 85 kg/m<sup>3</sup> polyuretanu

typ spoje DSJ

délka pěněné části: 350 mm

#### Komponenty:

MDI: Difenylnmetandizokyanát, tmavý, vazký, větší množství

Polyol: Polyeteralkohol, lehký, světlý, viskózní

#### Dávkování pěny pro systém Fintherm® Standard

DN	Izolační třída 1		Izolační třída 2		Izolační třída 3	
	Průměr pláště [mm]	Velikost lahvíček	Průměr pláště [mm]	Velikost lahvíček	Průměr pláště [mm]	Velikost lahvíček
25	90	1	110	2	125	3
32	110	2	125	3	140	4
40	110	2	125	3	140	4
50	125	3	140	4	160	6
65	140	3	160	5	180	6
80	160	4	180	6	200	6,1
100	200	6,1	225	8	250	9
125	225	7	250	8	280	9
150	250	8	280	9	315	10
200	315	9	355	7+8	400	9,1+7/ 9+9
250*	400	7+8	450	9,1+9,1	500	10+11
300	450	8+8	500	10+11	560	11+11
350	500	9+9,1	560	9+9+9		
400**	560	9+9,1+6				

#### Dávkování pěny pro systém Fintherm® Twins

DN	Izolační třída 1		Izolační třída 2	
	Průměr pláště [mm]	Velikost lahvíček	Průměr pláště [mm]	Velikost lahvíček
25	140	4	160	5
32	160	5	180	6
40	160	5	180	6
50	200	6,1	225	8
65	225	7	250	8
80	250	8	280	9
100	315	10	355	11



\* Pro vypěnění spojů větších dimenzí nabízíme strojní pěnění těchto spojů přímo na stavbě, pro dosažení nejvyšší kvality daného spoje a správných mechanických a tepelně izolačních vlastností, případně dodáváme komponenty pěny v kanystrech.

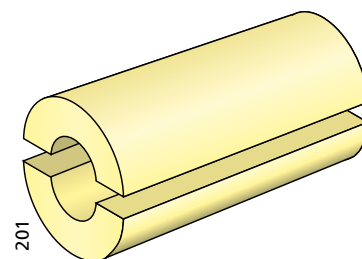
\*\* Od dimenze DN 400 doporučujeme používat lahvíčky pouze v krajním případě.

### 5.5.8.2 Prefabrikovaná pěna

Prefabrikovaná izolace se používá zejména při nevhodných teplotních parametrech pro montáž spojů (teplo/chlad).

V případě požadavku na prefabrikovanou izolační pěnu z dílců, která je alternativou pěny v lahvíčkách případně kanystrech, prosím uveďte do objednávky za označení spoje zkratku PU.

Součástí dodávky je také fólie pro zajištění polohy izolace v místě spoje.



Název: Fintherm® Standard DSJ (DN potrubí/průměr pláště)-PU

Např.: FTS DSJ DN100/250-PU

# PŘÍSLUŠENSTVÍ

## 5.5.8.3 Dávkování z kanystrů

### Výpočtové hodnoty:

hustota 85 kg/m<sup>3</sup> polyuretanu

typ spoje DSJ

délka pěněné části: ≤ DN350 = 350 mm

≥ DN400 = 390 mm

### Komponenty:

MDI: Difenylmetandizokyanát, tmavý, vazký, větší množství

Polyol: Polyeteralkohol, lehký, světlý, viskózní

Dávkování pěny pro systém Fintherm® Standard

DN	Izolační třída 1			Izolační třída 2			Izolační třída 3		
	Průměr pláště [mm]	Polyol [litr]	Izokyanát [litr]	Průměr pláště [mm]	Polyol [litr]	Izokyanát [litr]	Průměr pláště [mm]	Polyol [litr]	Izokyanát [litr]
25	90	0,107	0,150	110	0,154	0,216	125	0,195	0,272
32	110	0,148	0,207	125	0,188	0,263	140	0,233	0,326
40	110	0,143	0,200	125	0,183	0,256	140	0,228	0,319
50	125	0,170	0,238	140	0,215	0,301	160	0,289	0,404
65	140	0,194	0,271	160	0,268	0,374	180	0,347	0,485
80	160	0,247	0,346	180	0,326	0,456	200	0,410	0,573
100	200	0,360	0,503	225	0,485	0,678	250	0,619	0,865
125	225	0,421	0,589	250	0,555	0,776	280	0,726	1,015
150	250	0,469	0,656	280	0,640	0,895	315	0,875	1,224
200	315	0,682	0,954	355	0,990	1,384	400	1,350	1,887
250	400	1,090	1,524	450	1,508	2,109	500	2,001	2,798
300	450	1,211	1,693	500	1,704	2,382	560	2,383	3,332
350	500	1,493	2,087	560	2,172	3,037	630	3,159	4,418
400	560	2,003	2,801	630	3,107	4,345	710	4,302	6,015
450	630	2,629	3,676	710	3,824	5,346	800	5,532	7,735
500	710	3,285	4,593	800	4,993	6,982	900	6,850	9,578
600	800	3,744	5,236	900	5,601	7,832	1000	7,999	11,184
700	900	4,140	5,789	1000	6,537	9,141	1100	8,947	12,510
800 až 1200 na vyžádání									

Dávkování pěny pro systém Fintherm® Twins

DN	Izolační třída 1			Izolační třída 2			Izolační třída 3		
	Průměr pláště [mm]	Polyol [litr]	Izokyanát [litr]	Průměr pláště [mm]	Polyol [litr]	Izokyanát [litr]	Průměr pláště [mm]	Polyol [litr]	Izokyanát [litr]
25	140	0,229	0,320	160	0,302	0,423	180	0,382	0,533
32	160	0,289	0,405	180	0,369	0,515	200	0,452	0,632
40	160	0,279	0,390	180	0,358	0,501	200	0,442	0,617
50	200	0,416	0,582	225	0,541	0,757	250	0,675	0,944
65	225	0,499	0,698	250	0,633	0,885	280	0,804	1,124
80	250	0,592	0,827	280	0,763	1,066	315	0,998	1,395
100	315	0,898	1,255	355	1,205	1,685	400	1,565	2,188
125	400	1,438	2,010	450	1,856	2,596	500	2,349	3,285
150	450	1,684	2,354	500	2,177	3,043	560	2,856	3,993
200	560	2,470	3,454	630	3,458	4,835	710	4,527	6,330
250	710	4,007	5,603	800	5,536	7,740	900	7,197	10,064

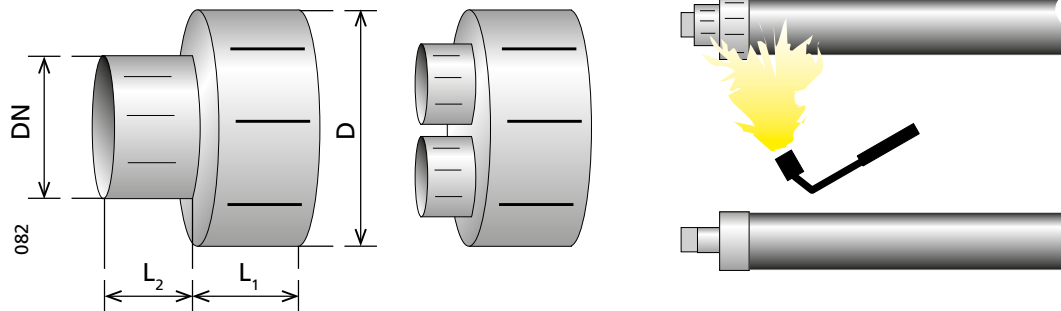
Pro dávkování pěny pro jiné délky spojů v mm se uvedené množství komponent pěny vynásobí činitelem x:

$$X = \frac{\text{nová délka pěněné části spoje (mm)}}{\text{standartní délka pěněné části spoje (mm)}}$$

Pro dávkovací poměry větších dimenzí prosím kontaktuje obchodní zástupce FINTHERM®.

# PŘÍSLUŠENSTVÍ

## 5.6 Koncové těsnění izolace



Koncové těsnění je nutno nasadit na potrubí ještě před přivařením potrubí na vnitřní rozvod. Koncové těsnění izolace je smrštěno plamenem hořáku tak, aby konec potrubí byl chráněn před vlhkostí. Před stažením je třeba vyčistit a obrousit povrch pláště i potrubí. Smršťování těsnící části začnete provádět na plášti. Před smršťováním té části, která zakryje ocelové potrubí, jej nechte vychladnout a dobře smrstit. Vyvarujte se uzavření vzduchu pod těsněním.

DN	D (mm)	L <sub>1</sub> (mm)	L <sub>2</sub> (mm)
20-65	90-140	60	40
65-250	160-450	80	50
300-350	500	100	70

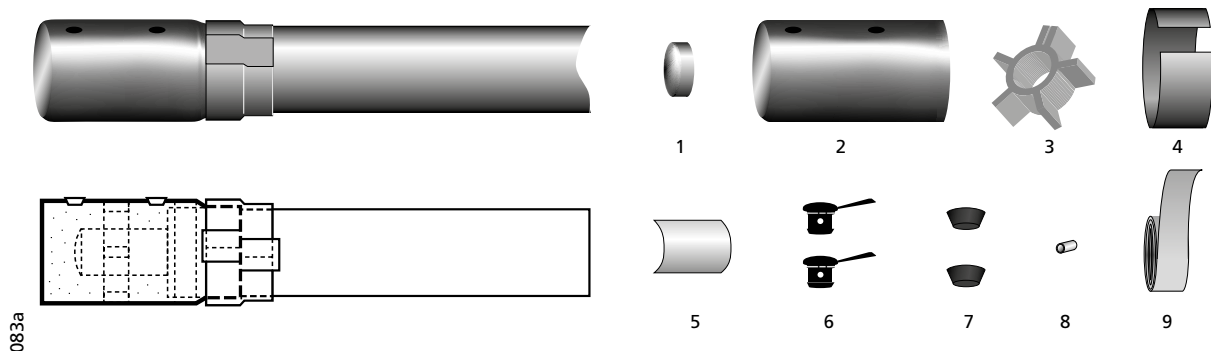
Název: Fintherm® Standard ES  
(DN potrubí/průměr pláště)  
Např.: FTS ES DN100/200

## 5.7 Souprava záslepky potrubí

Souprava se používá pro dočasné zaslepení potrubí. Předpokládá se, že místo ukončené soupravou bude sloužit k pozdějšímu prodloužení stávající trasy. Konec teplosné trubky musí být uzavřen tlakovým ocelovým dnem. Dále se smrštitelná koncovka potrubí nesmí dotýkat ocelového dna ukončení potrubí, přičemž její vnitřní prostor musí být vypěněn jako spoj. Z důvodu zamezení namáhání potrubí tlakem zeminy vlivem pohybu potrubí v zemi musí být čelo záslepky obloženo dilatačním polštářem.

Souprava záslepky potrubí obsahuje:

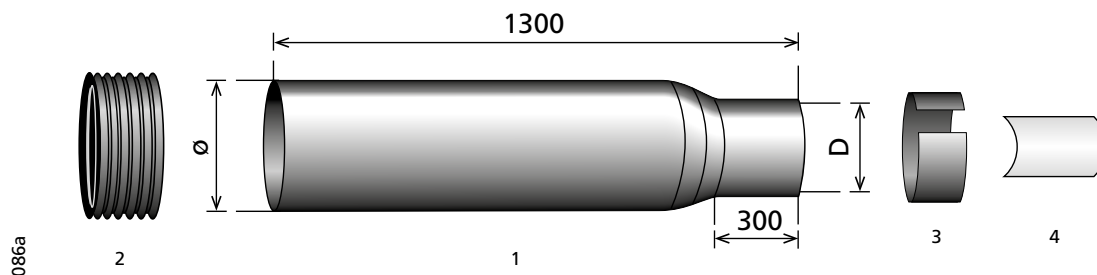
- |                                  |      |                                       |      |
|----------------------------------|------|---------------------------------------|------|
| 1. ocelové dno min. PN25         | 1 ks | 6. odvzdušňovací zátka                | 2 ks |
| 2. smrštitelnou koncovku potrubí | 1 ks | 7. tavné zátka                        | 2 ks |
| 3. středící kroužek              | 1 ks | 8. konektory ke spojení el. vodičů    | 1 ks |
| 4. smršťovací rukáv              | 1 ks | 9. těsnící pásku                      | 1 ks |
| 5. uzavírací záplatu             | 1 ks | komponenty PUR (množství dle dimenze) |      |



Název: Fintherm® Standard ECK-SJ (DN potrubí/průměr pláště)  
Např.: FTS ECK-SJ DN100/200

# PŘÍSLUŠENSTVÍ

## 5.8 Připojovací trubka ke kanálovým rozvodům



Připojovací polyetylenová trubka se používá pro výstup předizolovaných odboček z betonového kanálu. Připojovací trubka zajišťuje vodotěsnost průchodu a umožňuje axiální posuv hlavní potrubní trasy uložené v betonovém kanálu.

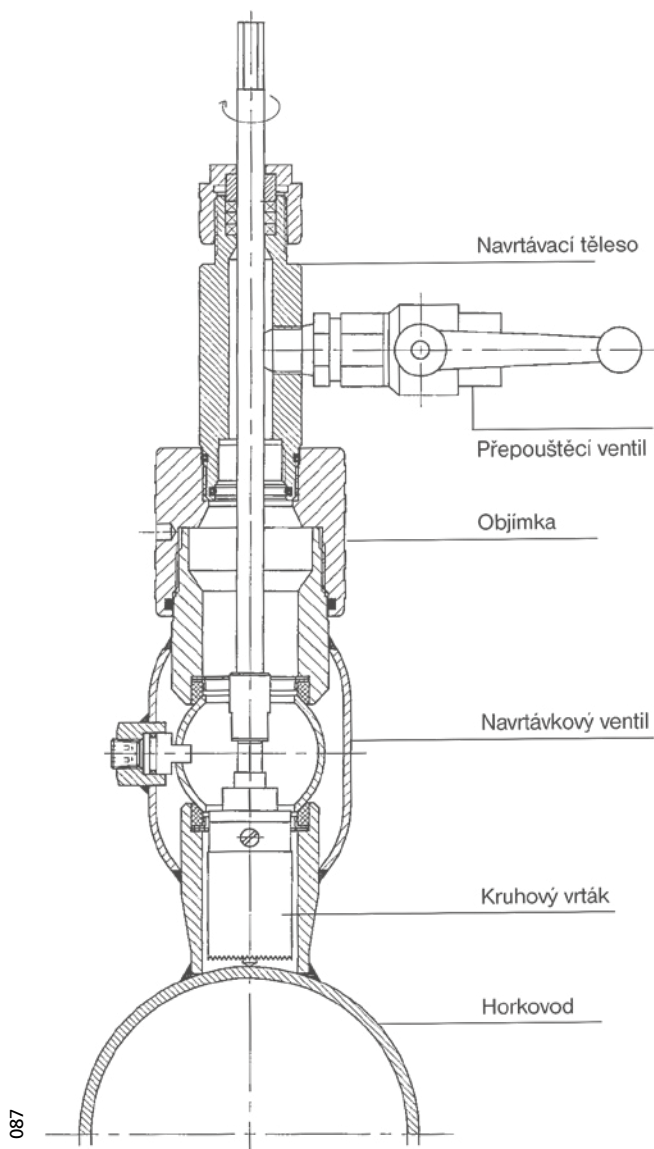
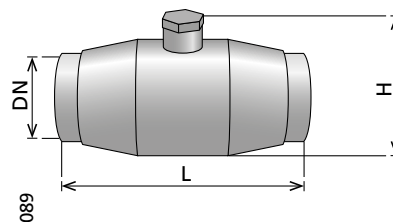
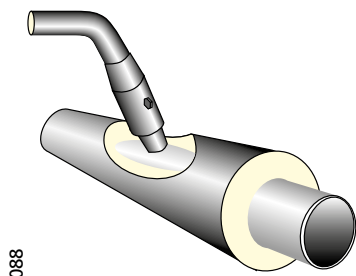
### Souprava obsahuje:

- |                            |      |
|----------------------------|------|
| 1. připojovací PEHD trubku | 1 ks |
| 2. gumovou průchodku       | 1 ks |
| 3. smršťovací rukáv        | 1 ks |
| 4. uzavírací pásku         | 1 ks |

Název: Fintherm® Standard CP  
(průměr pláště)  
Např.: FTS CP 125

Průměr pláštěvé trubky D (mm)	Ø (mm)
90	140
110	160
125	180
140	200
160	225
180	280
200	280
225	315
250	315
280	355
315	400
355	450

## 5.9 Navrtávkový ventil



Standardní redukované navrtávkové ventily

DN	Světlost DN	L (mm)	H (mm)
25	20	143	63
32	25	145	68
40	32	178	96
50	40	198	107
65	50	205	118
80	65	200	137
100	78	225	163
150	125	365	253
200	150	523	310

Plnoprůtokové navrtávkové ventily

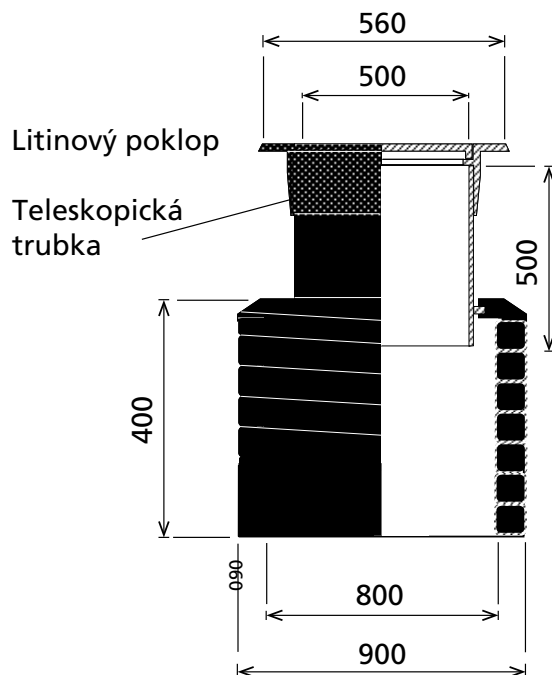
DN	Světlost DN	L (mm)	H (mm)
25	25	209	75
32	32	207	91
40	40	226	107
50	50	260	125
65	65	280	148
80	80	312	175
100	100	349	211
125	125	365	253
150	150	520	310

Navrtávací souprava umožňuje vyvrtání otvoru pro odbočení z hlavního potrubí bez vypuštění média uvnitř. Při vrtání odbočného otvoru prochází vrták kulovým ventilem, který je jako odbočka přivařen k potrubí hlavní trasy. Rozsah průměrů odbočného potrubí, které lze provést pomocí tohoto zařízení je DN 25 až DN 200. FINTHERM® nabízí redukované, případně plnoprůtokové provedení navrtávky. Navrtávkové odbočení se dodatečně izoluje T-kitem (např. elevační provedení), viz kapitola 1.5.5.

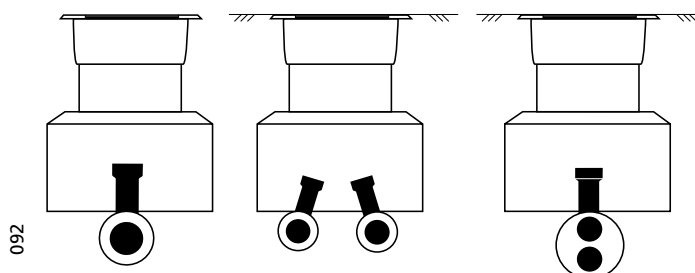
**Upozornění:** při provádění navrtávky nesmí teplota média přesáhnout 60°C a maximální tlak 0,5 MPa.

## 5.10 Polyetylénová šachta armatury

Polyetylénová šachta v teleskopickém provedení umožňuje přímo na stavbě zohlednit individuální požadavky na výšku šachty plynoucí z hloubky uložení potrubí pod terénem. Manipulace se šachtou a instalace je díky jejímu celistvému řešení a nižší hmotnosti velice jednoduchá. Šachta navíc nepřenáší zatížení od pojíždějících vozidel na obsluhované potrubí. K dispozici jsou dva typy litinových poklopů s nosností 25t (typ 1) a 40t (typ 2).



Způsoby umístění:



Na zvláštní žádost je možné vyrobit i jiné rozměry.

Název: Fintherm® Standard PE-well (800/900) (typ poklopu)

Např.: FTS PE-well (vnitřní/vnější průměr), 1

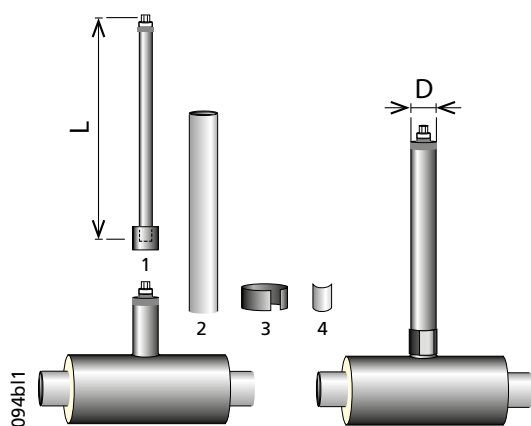
## 5.11 Nástavec vřetene armatury

Nástavec se používá tam, kde je vřeteno běžné předizolované armatury příliš krátké. Dodáváno je pevné provedení v délkách 1 a 2 m (délku lze navíc upravit i přímo na stavbě).

### Důležité upozornění:

Vždy musí být umožněn dilatační pohyb armatury v šachtě, případně při uložení v zemi musí být celé vřeteno obloženo dilatačními polštáři.

Pevný nástavec a vřeteno armatury se převléká ochranou trubkou, která se utěsňuje smršťovacím rukávem a uzavírací páskou.



### Pevné provedení nástavce vřetene armatury obsahuje:

1. pevný nástavec vřetene armatury
2. ochranou PE trubku
3. smršťovací rukáv
4. uzavírací pásku

### Materiál nástavců vřetene armatury:

- vnitřní mechanismus nerez ocel.
- plášť nástavce:
  - DN25-DN80 – PE trubka (D=110 mm)
  - DN100-DN150 – PE trubka (D=140 mm)
  - DN200-DN250 – pozinkovaný ocelový šestihran (HX90)

Název: Fintherm® Standard SPE (DN armatury) x (průměr PE ochranné trubky) (L=délka)

Např.: FTS SPE DN80 x 110 L=1m

## 5.12 Systém detekce netěsností

Potrubní systémy **FINTHERM** jsou standardně dodávány s detekčními vodiči typu Nordic dle normy EN 14 419. Na vyžádání je možno dodat potrubí i s jinými typy vodičů (např. Brandes, Hagenuk a Isotronic).

---

### 5.12.1 Princip detekce

Předizolované potrubní systémy umožňují elektronické monitorování netěsností nosné trubky i pláště. Jako snímače slouží detekční vodiče, které jsou uloženy v izolační pění souběžně s nosnou trubkou. Všechny trubky i spojovací prvky systému jsou vybaveny minimálně dvěma detekčními vodiči, které se v místě spojů propojují do souvislých úseků vhodné délky tak, aby byla zajištěna kontrola celého systému. K jednotlivým úsekům jsou pak připojeny speciální detektory.

#### Konduktometrie

Konduktometrie, tj. měření elektrolytické vodivosti kapalin, je základem činnosti všech typů detektorů. Průnik kapaliny do izolační mezivrstvy potrubí způsobí elektrický svod mezi detekčním vodičem a trubkou (nebo mezi dvojicí vodičů). Překročení přípustné hodnoty svodu je kvalifikováno jako porucha.

#### Reflektometrie

Nejvyšší třídu v oboru detektorů netěsností tvoří přístroje, pracující na principu reflektometrie - měření odrazu elektrického signálu na detekčních vodičích. Při narušení elektrické homogenity na trase detekčního vodiče svodem, zkratem nebo přerušením dojde v místě takové změny k částečnému až úplnému odrazu elektrického impulsu, který byl do něj vyslán. Z doby od vyslání do návratu impulsu určí přístroj vzdálenost a z amplitudy odražené složky velikost a povahu poruchy. Konduktometricky zaměřitelná je i změna elektrické kapacity způsobená kapalinou, která postupně proniká pění k detekčnímu vodiči, ale ještě s ním není v přímém kontaktu.

---

### 5.12.2 Detektory

Detektory lze rozdělit dle způsobu použití na stabilní a přenosné, nebo podle schopnosti stanovit i vzdálenost poruchy na indikační a lokalizační:

**Stabilní** - jsou pevně umístěny ve vhodném objektu a slouží k trvalé detekci

**Přenosné** - slouží k operativnímu měření v libovolném místě přístupu k systému

**Indikační** - pouze upozorní, že v kontrolovaném úseku nastala porucha

**Lokalizační** - jsou schopny určit i polohu poruchy

---

### 5.12.3 Volba detekčního systému

Pro každý typ detekčního systému netěsností předizolovaného potrubí je potřeba stanovit vhodný typ měřicího přístroje. Pro přesný typ kontaktujte prosím obchodní zástupce společnosti **FINTHERM®**, kteří vám dle vašich požadavků a použitých detekčních vodičů pomůžou vybrat vhodný typ.



## 6 Kvalita a certifikace

# KVALITA A CERTIFIKACE

## 6 Kvalita a certifikace

Pro společnost FINTHERM® je spokojenost zákazníka na prvním místě, a proto je nejen při výrobě předizolovaného potrubí kladen důraz na vysokou kvalitu. Materiál pro výrobu i finální výrobky prochází důkladnou kontrolou a celou řadou testů, které provádí špičkově vybavená laboratoř se zkušeným personálem.

Společnost FINTHERM® je držitelem certifikátu integrovaného systému managementu, vydaného společností Lloyds Register Quality Assurance, který zahrnuje následující mezinárodní standardy:

- ISO 9001 Systém managementu kvality
- ISO 14001 Systém environmentálního managementu
- OHSAS 18001 Systém managementu bezpečnosti a ochrany zdraví při práci

Všechny výrobky splňují evropské normy EN 253, 448, 488, EN 15698-1 a 489, které je možno dokladovat řadou certifikátů z českých i zahraničních zkušebních laboratoří. Vysoký stupeň kvality potvrzují i certifikáty evropské asociace EHP (EUROHEAT & POWER) a německého sdružení AGFW, které zastřešují veškeré požadavky na výrobky pro dálkové vytápění. Společnost FINTHERM® je akreditována odbornou zkušebnou pro montáž spojů dle požadavků německých směrnic AGFW FW 603 a FW 605.



IMS (ISO & OHSAS)



EUROHEAT & POWER



TZÚS



FW 605

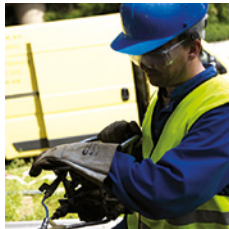
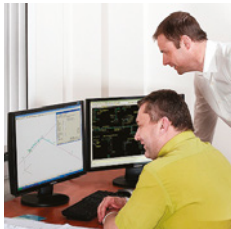
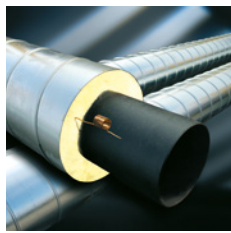
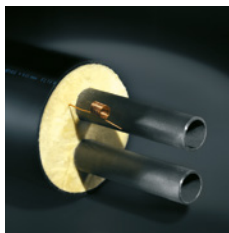


FERNWÄRME FORSCHUNGSINSTITUT



# POZNÁMKY





FINTHERM je největší český výrobce a dodavatel předizolovaného potrubí a příslušenství. Předizolované potrubí se používá především pro podzemní a nadzemní rozvody tepla, chladu, kondenzátů, teplé vody a další media.



Aktuální technické informace naleznete na stránkách: [www.fintherm.cz](http://www.fintherm.cz)



FINTHERM a.s.  
Za Trati 197  
196 00 Praha 9  
Česká republika

T +420 283 980 910  
M +420 725 933 120  
[www.fintherm.cz](http://www.fintherm.cz)