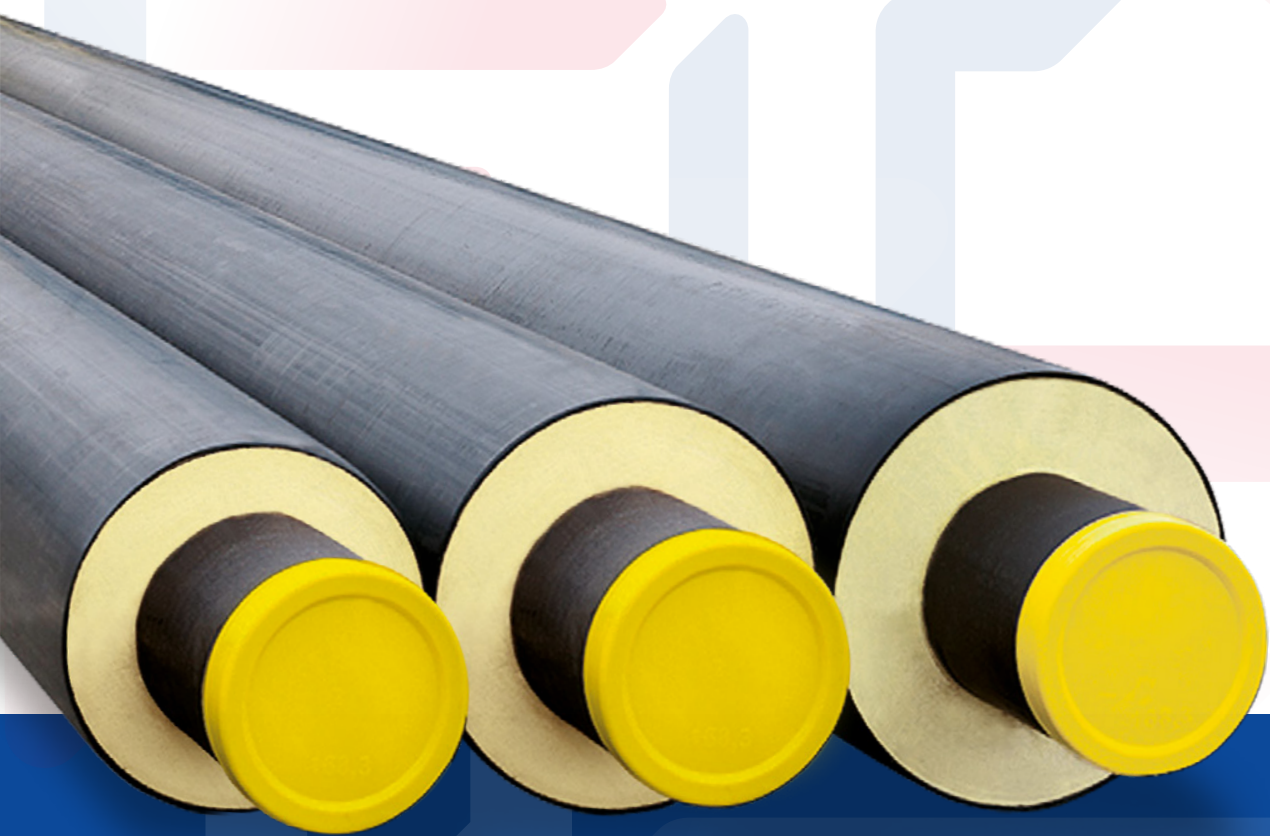


PRODUKTKATALOG FÜR VORGEDÄMMTE ROHRE UND ZUBEHÖR



Einführung

Dieser Katalog beinhaltet standardmäßig gelieferte vorgedämmte Systeme, die hauptsächlich für die unterirdische und oberirdische Wärme- und Kälteverteilung verwendet werden. Vorgedämmte Rohrsysteme für andere Anwendungen werden basierend auf spezifischen Kundenanforderungen geplant.

Fintherm® Standard

wird zur kanallosen Wärmeverteilung verwendet. Erfüllt die Anforderungen der europäischen Verbandsnormen (einschließlich der deutschen AGFW/FW401 bzw. EUROHEAT & POWER) und der harmonisierten europäischen Normen: EN 253, EN 448, EN 488 und EN 489 in der jeweils gültigen Fassung. Vorgedämmte Rohrsysteme bestehen aus Stahlrohren, die mit Polyurethan-Hartschaum gedämmt und mit einem Polyethylenmantel versehen sind. Die Standardreihe ist für einen maximalen Arbeitsüberdruck von 2,5 MPa und eine Arbeitstemperatur von max. 150 °C bei einer Lebensdauer von 30 Jahren (kurzfristig 160 °C) ausgelegt. Alternativ liefern wir Rohre mit erhöhter Temperaturbeständigkeit bis 160 °C bei einer Lebensdauer von 30 Jahren.

Fintherm® Standard Spiro

wird zur oberirdischen Wärmeverteilung verwendet. Vorgedämmte Rohre bestehen aus Stahlrohren, die mit Polyurethan-Hartschaum gedämmt und einem Mantel aus verzinktem Stahlwickelfalzrohr versehen sind. Die Rohre sind für einen maximalen Arbeitsüberdruck von 2,5 MPa und eine Arbeitstemperatur der Rohre von max. 150 °C bei einer Lebensdauer von 30 Jahren (kurzfristig 160 °C) ausgelegt. Alternativ liefern wir Rohre mit erhöhter Temperaturbeständigkeit bis 160 °C bei einer Lebensdauer von 30 Jahren.

Fintherm® Twins

wird zur kanallosen Wärmeverteilung verwendet. Vorgedämmte Rohrsysteme bestehen aus Stahlrohren, die mit Polyurethan-Hartschaum gedämmt und mit einem Polyethylenmantel versehen sind. Diese Rohrleitungen werden so produziert, dass der Vorlauf und der Rücklauf in einem Außenmantel gedämmt werden. Die Norm EN 15698-1 wird während der Produktion angewendet. Die Standardreihe ist für einen maximalen Arbeitsüberdruck von 2,5 MPa und eine Arbeitstemperatur von max. 130 °C mit einem maximalen Temperaturunterschied zwischen der Vor- und Rücklaufleitung von 50 °C bei einer Lebensdauer von 30 Jahren ausgelegt.

Fintherm® Special

neben den bereits erwähnten Standardsystemen werden auch Sonderausführungen vorgedämmte Rohre nach Kundenwunsch angeboten. Das Unternehmen FINTHERM verfügt über umfangreiche Erfahrung mit gedämmten Rohren für die Chemie- und Kälteindustrie, die Wasserversorgung, die Kanalisation und viele mehr. Die Polyurethan-Dämmung ermöglicht langfristige Arbeitstemperaturen von bis zu 150 °C und kurzfristige von 160 °C. Für höhere Temperaturen werden alternativ Rohre mit Polyurethanschaum mit erhöhter Temperaturbeständigkeit bis 160 °C angeboten. Für mediumtragende Rohre können beispielsweise folgende Materialien eingesetzt werden: Stahl, Edelstahl, säurebeständiger Stahl, verzinkter Stahl, Kupfer, Polyethylen, Polybuten, Polypropylen, Glasfaser, PEX, Gusseisen und für die Ummantelung Polyethylen, kunststoffbeschichteter Stahl oder Stahlwickelfalzrohr, gemäß den Anforderungen der gegebenen Anwendung.

FINTHERM-Rohrleitungssysteme werden standardmäßig mit Detektionsleitern des Typs Nordic gemäß der Norm EN 14 419 geliefert. Auf Anfrage können Rohre mit anderen Leitertypen (z. B. Brandes, Hagenuk, Isotronic) geliefert werden.

Das Unternehmen FINTHERM behält sich das Recht vor, Änderungen ohne vorherige Ankündigung vorzunehmen.

1 Fintherm® Standard

2 Fintherm® Standard Spiro

3 Fintherm® Twins

4 Fintherm® Special

5 Zubehör

6 Qualität und Zertifizierung

1 Fintherm® Standard

- 1.1 Technische Spezifikationen
- 1.2 Rohre
- 1.3 Gebogene Rohre
- 1.4 Bögen
- 1.5 Abzweigungen
- 1.6 Reduzierstücke
- 1.7 Fixpunkte
- 1.8 Einmalkompensatoren
- 1.9 Absperrventile
- 1.10 Ablass-/Entlüftungsventile
- 1.11 Kombiventile

Fintherm® Standard

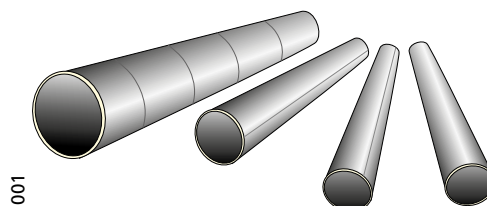
1.1 Technische Spezifikationen

1.1.1 Mediumtragende Stahlrohre

Die im Fintherm®-Standardsystem eingesetzten Stahlrohre werden standardmäßig aus längsnaht- oder spiralnahtgeschweißten Rohren gemäß den Normen EN 10217-1, EN 10217-2, EN 10217-5 hergestellt. Auf Kundenwunsch kann dieses System mit nahtlosen Stahlrohren gemäß der Norm EN 10216-2 ausgerüstet werden.

Sofern nicht anders angegeben, gelten die Werte in diesem Katalog für geschweißte Rohre nach EN 10217.

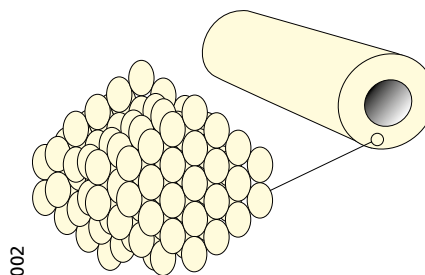
Material:	P 235 GH, P 265 GH	
Zertifikat:	EN 10204 - 3.1	
Gehrungen:	DIN 2559/22, ISO 6761	
Längen:	DN 25:	L = 6 m
	DN 32 - DN 80:	L = 6 m, 12 m
	DN 100 - DN 700:	L = 6 m, 12 m, 16 m
Dichte:	7850 kg/m ³	
Elastizitätsmodul bei Zug:	2,06 · 10 ⁵ N/mm ²	
Streckgrenze:	235 N/mm ²	
Zugfestigkeit:	350 N/mm ²	
Wärmeleitfähigkeitskoeffizient:	46 - 54,5 W/mK	
Ausdehnungskoeffizient:	1,2 · 10 ⁻⁵ K ⁻¹	



1.1.2 Harte PUR-Isolierung

Polyurethan-Hartschaum (PUR) wird durch Mischen von Additive enthaltenden Polyalkoholen (Polyol) mit Isocyanaten (MDI) hergestellt. Die Mischung wird durch Hochdruckschäumen in die Rohre injiziert. Als Treibmittel wird Cyclopentan verwendet. Der PUR-Schaum des Fintherm®-Standardsystems ist FCKW-frei und erfüllt die strengen Anforderungen der europäischen Norm EN 253.

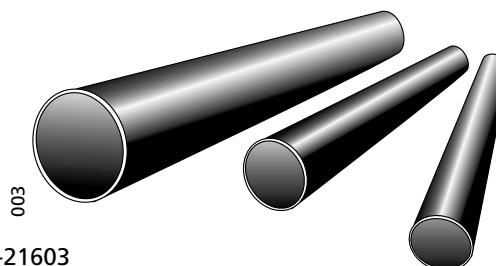
Durchschnittliche Zellengröße:	≤ 0,5 mm
Inhalt geschlossener Zellen:	≥ 88 %
Kerndichte:	≥ 60 kg/m ³
Druckfestigkeit:	≥ 0,3 MPa
Scherfestigkeit:	≥ 0,12 MPa
Wärmeleitfähigkeitskoeffizient (+ 50 °C):	0,026 W/mK



1.1.3 PE-HD-Mantelrohr

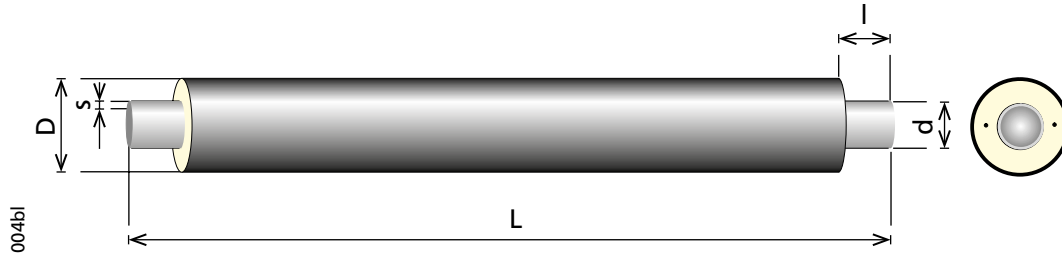
Material PE-HD (Polyethylen hoher Dichte)

Dimensionen:	gemäß EN 253
Material:	PE-HD
Dichte (+20 °C):	~ 960 kg/m ³
Wärmeleitfähigkeitskoeffizient:	0,43W/mK
Ausdehnungskoeffizient:	1,8 · 10 ⁻⁴ K ⁻¹
Schmelzflussrate (MFI 190/5):	0,2 bis 1,4
Rußgehalt:	2,5 ± 0,5 % ASTM D-21603
Bruchdehnung:	≥ 350% ISO R-292
Schlagfestigkeit:	≥ 10 mJ/mm ² ISO R-179
Zugfestigkeit:	≥ 17 MPa ISO DIS 572B
Das Material enthält UV-Schutz.	



Fintherm® Standard

1.2 Rohre



Dämmklasse 1

DN	d . s (mm)	D (mm)	L (m)	Gewicht (kg/m)	Dämmdicke (mm)	Wasser- volumen (l/m)
25	33,7 . 2,6	90	6	3,2	25	0,64
32	42,4 . 2,6	110	6, 12	4,1	31	1,09
40	48,3 . 2,6	110	6, 12	4,5	28	1,46
50	60,3 . 2,9	125	6, 12	5,9	29	2,33
65	76,1 . 2,9	140	6, 12	7,3	29	3,88
80	88,9 . 3,2	160	6, 12	9,1	33	5,35
100	114,3 . 3,6	200	6, 12, 16	13,2	40	9,01
125	139,7 . 3,6	225	6, 12, 16	16,0	39	13,79
150	168,3 . 4,0	250	6, 12, 16	20,7	37	20,18
200	219,1 . 4,5	315	6, 12, 16	30,4	44	34,67
250	273,0 . 5,0	400	6, 12, 16	43,4	59	54,30
300	323,9 . 5,6	450	6, 12, 16	56,1	58	76,80
350	355,6 . 5,6	500	6, 12, 16	64,1	66	93,20
400	406,4 . 6,3	560	6, 12, 16	81,7	70	121,80
450	457,0 . 6,3	630	6, 12	92,6	79	155,10
500	508,0 . 6,3	710	6, 12	107,2	92	192,80
600	610,0 . 7,1	800	6, 12	142,3	84	276,70
700	711,0 . 8,0	900	6, 12	185,6	82	377,60
800 bis 1200 auf Anfrage						

Die Länge der freien Enden gilt auch für die vorisolierten Fittings Fintherm Standard.

Auf besonderen Wunsch werden die Rohre in anderen Längen, Dimensionen und Dämmstärken hergestellt.

Freie Endlängen:

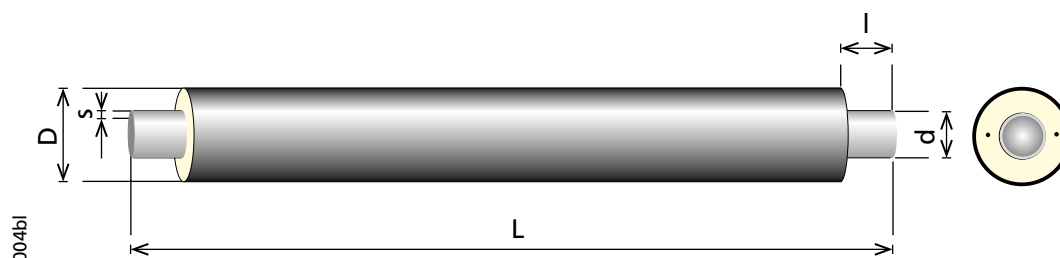
≤ DN 350 l = 170 ± 10 mm

≥ DN 400 l = 190 ± 10 mm

Bezeichnung: Fintherm® Standard (Dämmklasse) P (DN/Manteldurchmesser) (Länge)

z.B.: FTS 1 P DN100/200 12m

Fintherm® Standard



Dämmklasse 2

DN	d . s (mm)	D (mm)	L (m)	Gewicht (kg/m)	Dämmdicke (mm)	Wasser- volumen (l/m)
25	33,7 . 2,6	110	6, 12	3,6	35	0,64
32	42,4 . 2,6	125	6, 12	4,5	38	1,09
40	48,3 . 2,6	125	6, 12	4,8	35	1,46
50	60,3 . 2,9	140	6, 12	6,3	37	2,33
65	76,1 . 2,9	160	6, 12	7,8	39	3,88
80	88,9 . 3,2	180	6, 12	9,7	43	5,35
100	114,3 . 3,6	225	6, 12, 16	14,1	52	9,01
125	139,7 . 3,6	250	6, 12, 16	17,1	52	13,79
150	168,3 . 4,0	280	6, 12, 16	22,2	52	20,18
200	219,1 . 4,5	355	6, 12, 16	32,8	63	34,67
250	273,0 . 5,0	450	6, 12, 16	47,0	83	54,30
300	323,9 . 5,6	500	6, 12, 16	61,0	82	76,80
350	355,6 . 5,6	560	6, 12, 16	70,1	95	93,20
400	406,4 . 6,3	630	6, 12, 16	89,3	104	121,80
450	457,0 . 6,3	710	6, 12	101,6	118	155,10
500	508,0 . 6,3	800	6, 12	120,0	135	192,80
600	610,0 . 7,1	900	6, 12	158,8	132	276,70
700	711,0 . 8,0	1000	6, 12	205,4	129	377,62
800 až 1200 na vyžádání						

Die Länge der freien Enden gilt auch für die vorisolierten Fittings Fintherm Standard.

Auf besonderen Wunsch werden die Rohre in anderen Längen, Dimensionen und Dämmstärken hergestellt.

Freie Endlängen:

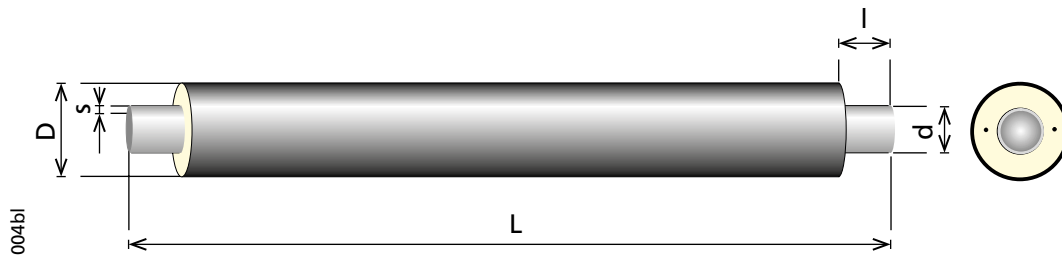
≤ DN 350 l = 170 ± 10 mm

≥ DN 400 l = 190 ± 10 mm

Bezeichnung: Fintherm® Standard (Dämmklasse) P (DN/Manteldurchmesser) (Länge)

z.B.: FTS 2 P DN100/225 12m

Fintherm® Standard



Dämmklasse 3

DN	d . s (mm)	D (mm)	L (m)	Gewicht (kg/m)	Dämmdicke (mm)	Wasser- volumen (l/m)
25	33,7 . 2,6	125	6, 12	4,0	43	0,64
32	42,4 . 2,6	140	6, 12	4,9	46	1,09
40	48,3 . 2,6	140	6, 12	5,2	43	1,46
50	60,3 . 2,9	160	6, 12	6,9	47	2,33
65	76,1 . 2,9	180	6, 12	8,5	49	3,88
80	88,9 . 3,2	200	6, 12	10,4	52	5,35
100	114,3 . 3,6	250	6, 12, 16	15,2	64	9,01
125	139,7 . 3,6	280	6, 12, 16	18,5	66	13,79
150	168,3 . 4,0	315	6, 12, 16	23,9	69	20,18
200	219,1 . 4,5	400	6, 12, 16	35,7	86	34,67
250	273,0 . 5,0	500	6, 12, 16	51,9	107	54,30
300	323,9 . 5,6	560	6, 12, 16	67,0	111	76,80
350	355,6 . 5,6	630	6, 12, 16	77,8	129	93,20
400	406,4 . 6,3	710	6, 12	94,3	143	121,80
450	457,0 . 6,3	800	6, 12	102,8	161	155,10
500	508,0 . 6,3	900	6, 12	124,1	183	192,80
600 až 1200 na vyžádání						

Die Länge der freien Enden gilt auch für die vorisolierten Fittings Fintherm Standard.

Auf besonderen Wunsch werden die Rohre in anderen Längen, Dimensionen und Dämmstärken hergestellt.

Freie Endlängen:

≤ DN 350 l = 170 ± 10 mm

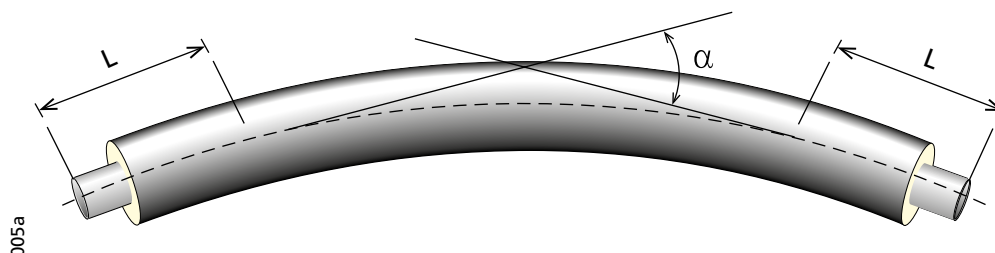
≥ DN 400 l = 190 ± 10 mm

Bezeichnung: Fintherm® Standard (Dämmklasse) P (DN/Manteldurchmesser) (Länge)

z.B.: FTS 3 P DN100/250 12m

Fintherm® Standard

1.3 Gebogene Rohre



Die Längen L der geraden Enden der gebogenen Rohre betragen ca. 2,5 m.

Die gebogenen Rohre werden auf Bestellung auf Basis des vorgegebenen Biegewinkels mechanisch gefertigt. Maßgeblich zur Bestimmung des erforderlichen Biegewinkels α ist der Winkel, der auf der Mittelachse der Baugrube unter Berücksichtigung der Länge der geraden Enden gemessen wird. Kleinere Rohrdurchmesser bis zur Dimension DN 100 mit Winkeln bis 15° werden vor Ort elastisch gebogen.

DN	Max. Biegewinkel α
32-65	45°
80-150	35°
200	25°
250	19°
300	16°
350	15°
400	10°
450	8°
500	5°

Die angegebenen Werte gelten für Rohrlängen von 12 m.

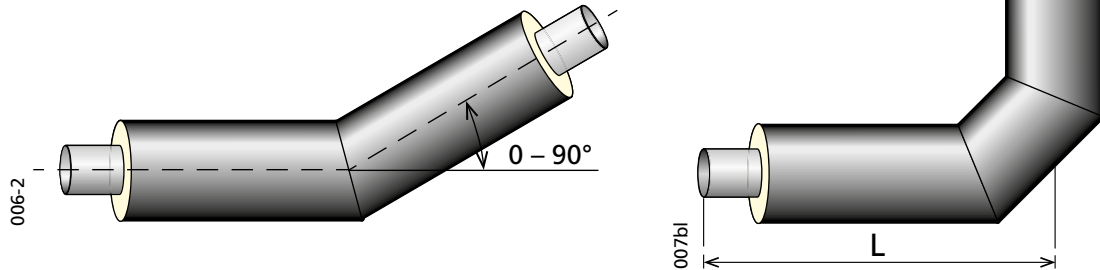
Hinweis:

Aufgrund der schwierigen Messbedingungen auf Baustellen wird empfohlen, den Aushub anhand der mitgelieferten gebogenen Rohre durchzuführen.

Bezeichnung: Fintherm® Standard (Dämmklasse) PB (DN/Manteldurchmesser) (Länge) (Winkel)
z.B.: FTS 2 PB DN100/225 12 m 18°

1.4 Bögen

1.4.1 Standardbögen



Fintherm® Standard vorgefertigte vorgedämmte Bögen werden mit einem Standardwinkel von 90 ° hergestellt. Die Länge der Rohrenden, Biegeradien und Radien hängen von der Rohrdimension ab, siehe Tabelle unten. Bei besonderen Anforderungen ist es auch möglich, Bögen mit anderen Winkeln, Längen der Rohrenden oder Radien herzustellen, jedoch nur nach vorheriger Absprache mit einem Vertreter der FINTHERM a.s.

DN	Standardbögen - 90°			Atypische Bögen - außer 90°		
	L (mm)	R (mm)	R	L (mm)	R (mm)	R
25	1000	112	3D	1000	112	3D
32	1000	130	3D	1000	130	3D
40	1000	150	3D	1000	150	3D
50	1000	190	3D	1000	190	3D
65	1000	232	3D	1000	232	3D
80	1000	274	3D	1000	274	3D
100	1000	340	3D	1000	340	3D
125	1000	350	2,5D	1000	190	1,5D
150	1000	421	2,5D	1000	229	1,5D
200	1000	510	2,5D	1000	305	1,5D
250	1000	650	2,5D	1000	381	1,5D
300	1500	775	2,5D	1000	457	1,5D
350	1600	850	2,5D	1000	533	1,5D
400	1600	970	2,5D	1000	610	1,5D
450	-	-	-	1000	686	1,5D
500	1600	1245	2,5D	1200	762	1,5D

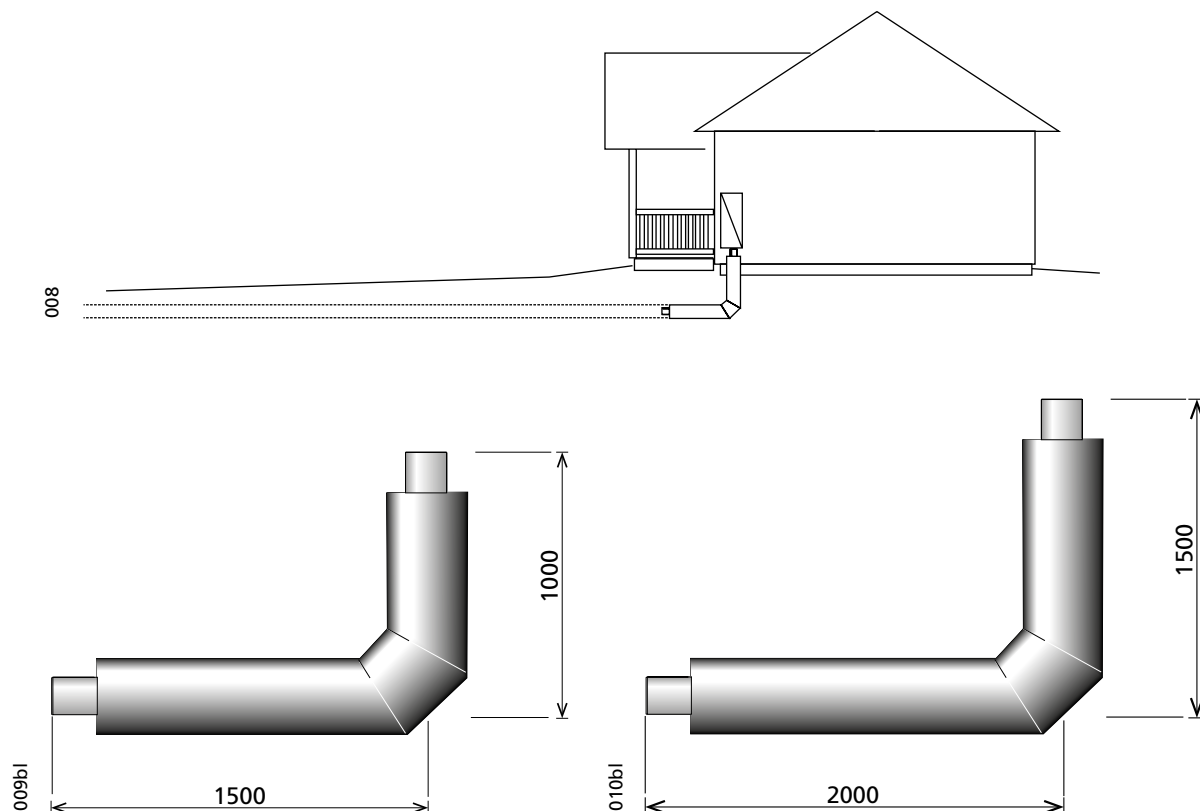
Auf Anfrage liefern wir auch andere als die aufgeführten Biegeradien.

Bezeichnung: Fintherm® Standard (Dämmklasse) E (DN/Manteldurchmesser)
(Winkel)

z.B.: FTS 1 E DN40/110 90°

Fintherm® Standard

1.4.2 Bögen mit verlängerten Rohrenden



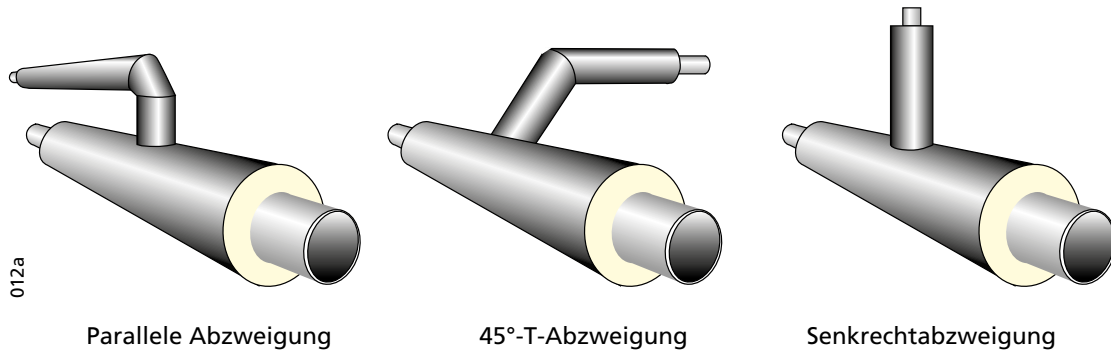
Bögen mit verlängerten Rohrenden werden standardmäßig in den Dimensionen DN25 - DN250 mit Rohrendenlängen von 1x1,5 m und 1,5x2 m hergestellt. Sie werden hauptsächlich zum Anbinden von Gebäuden verwendet, bei denen das Eindringen des Fundaments/Bodens gelöst werden muss. Bei Bedarf können sie jedoch auch an anderer Stelle der Leitung eingesetzt werden, beispielsweise in „U“-Kompensatoren oder an Orten, an denen es aus dispositionellen Gründen nicht möglich ist, eine Verbindung zu platzieren.

Bezeichnung: Fintherm® Standard (Dämmklasse) E (DN/Manteldurchmesser)
 (L = längere Abmessung des Rohrendes x kürzere Abmessung des Rohrendes)
 z.B.: FTS 1 E DN50/125 L=2,0x1,5m

Fintherm® Standard

1.5 Abzweigungen

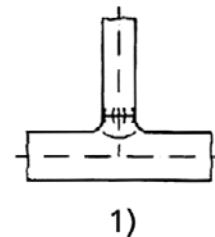
Die folgenden Arten von Abzweigungen von der Hauptleitung werden verwendet:



Technologie der Stahl-T-Abzweigung von der Hauptleitung:

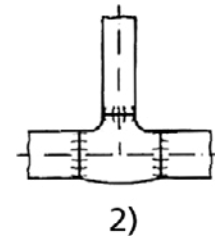
1) Durchgangsrohr mit halsförmigem Auslass

Standardausführung des T-Stücks mit der Methode der Halsformung und „V“-Verschweißung. Der Vorteil dieser Konstruktion ist eine größere Festigkeit der „V“-Schweißung im Vergleich zur Kehlnaht und eine geeignetere Form in Bezug auf den Mediumfluss.



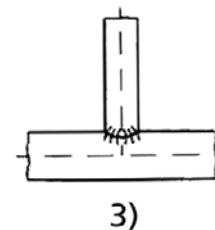
2) Vorgefertigt T-Stück

Wenn eine deutlich höhere Festigkeit erforderlich ist oder wenn die Abzweigung dieselbe Dimension wie die Hauptleitung hat, werden geschweißte, vorgefertigte T-Stücke nach EN 10253-2 verwendet.



3) Geschweißte Rohrverlängerung

In Ausnahmefällen, in denen technisch keine andere Möglichkeit der Durchführung der Abzweigung besteht, wird eine Abzweigung mit Kehlnaht verwendet. Ein Design mit einem Verstärkungsring ist ebenfalls

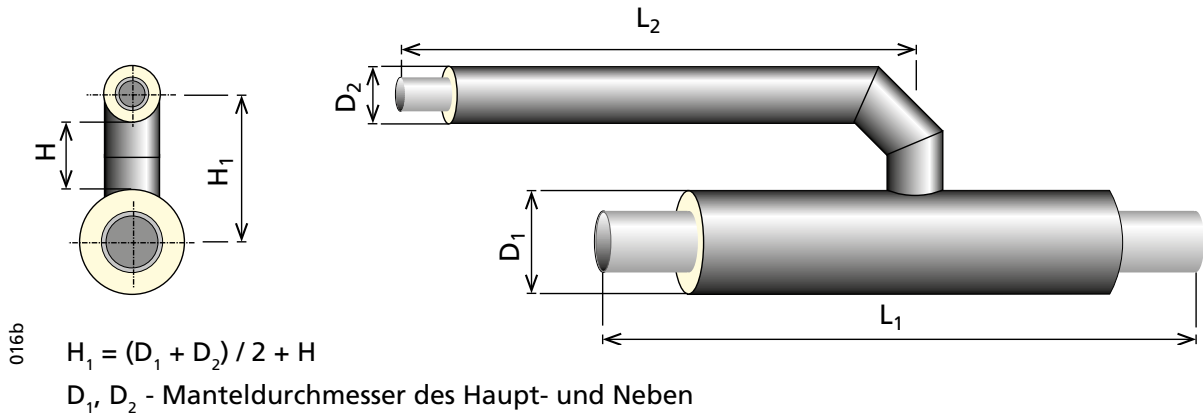


015

Die meisten der angebotenen Abzweigung können auch mit einer größeren Wandstärke geliefert werden, um eine höhere Festigkeit zu gewährleisten. Es wird empfohlen, den spezifischen Typ und die Dicke der Wand mit Vertretern der FINTHERM zu besprechen oder diese durch Berechnungen der statischen Festigkeit auf der Grundlage spezifischer Projektbedingungen zu bestimmen.

Fintherm® Standard

1.5.1 Parallele Abzweigungen



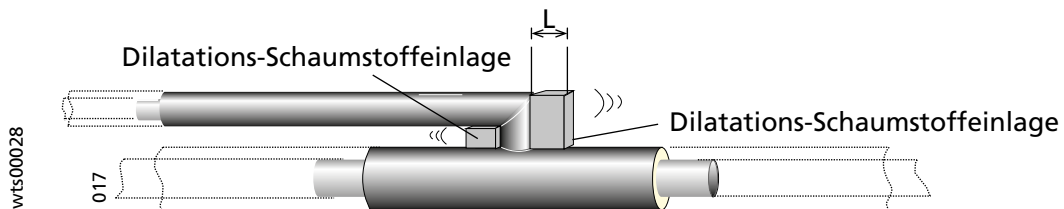
H - Abstand zwischen den Oberflächen der Mantelrohre

Längen der Rohrenden und Höhen zwischen den Oberflächen der Mantelrohre entsprechend der Dimension der Abzweigung:

DN ₂ 25 - DN ₂ 50:	L ₁ = 1000 mm,	L ₂ = 1000 mm,	H = 120 mm
DN ₂ 65 - DN ₂ 100:	L ₁ = 1000 mm,	L ₂ = 1000 mm,	H = 200 mm
DN ₂ 125 - DN ₂ 200:	L ₁ = 1200 mm,	L ₂ = 1000 mm,	H = 200 mm
DN ₂ 250 - DN ₂ 300:	L ₁ = 1500 mm,	L ₂ = 1000 mm,	H = 300 mm

Größere Abmessungen, andere Längen von Rohrenden L₁ und L₂ auf Anfrage.

Beispiel für die Platzierung von Dilatationskissen:

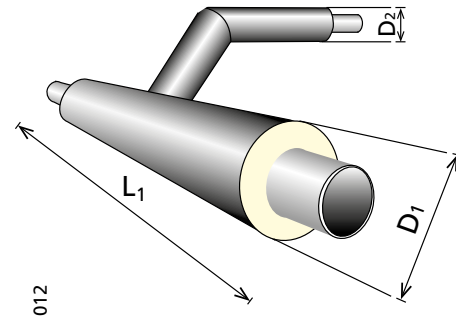
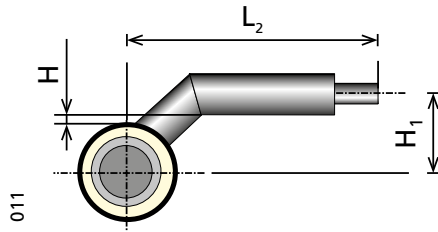


Damit sich das Rohr in Richtung der Abzweigungsachse bewegen kann, müssen auf beiden Seiten Schaumstoffeinlagen eingesetzt werden. Die Länge L richtet sich nach der Bewegung der Abzweigung und der möglichen Kompression der Einlagen entsprechend der Wärmeausdehnung des Rohres.

Bezeichnung: Fintherm® Standard P-T (Dämmklasse-DN der Hauptleitung/Manteldurchmesser) x (Dämmklasse-DN der Abzweigung/Manteldurchmesser)
 z.B.: FTS P-T 1-DN100/200 x 1-DN65/140

Fintherm® Standard

1.5.2 45°-T-Abzweigungen



$$H_1 = (D_1 + D_2) / 2 + H$$

D_1, D_2 - Manteldurchmesser des Haupt- und Neben-

$H = 35$ mm - Abstand zwischen den Oberflächen der Mantelrohre

Längen der Rohrenden entsprechend der Zweigdimension:

DN₂ 25 - DN₂ 100: L₁ = 1000 mm L₂ = 1000 mm

DN₂ 125 - DN₂ 150: L₁ = 1200 mm L₂ = 1000 mm

DN₂ 200: L₁ = 1200 mm L₂ = 1300 mm

DN₂ 250 - DN₂ 300: L₁ = 1500 mm L₂ = 1300 mm

Größere Abmessungen, andere Längen von Rohrenden L₁ und L₂ auf Anfrage.

Tabelle der Werte H1 - Abstand zwischen den Achsen der Hauptleitung und der Abzweigung für die Dämmklasse 1:

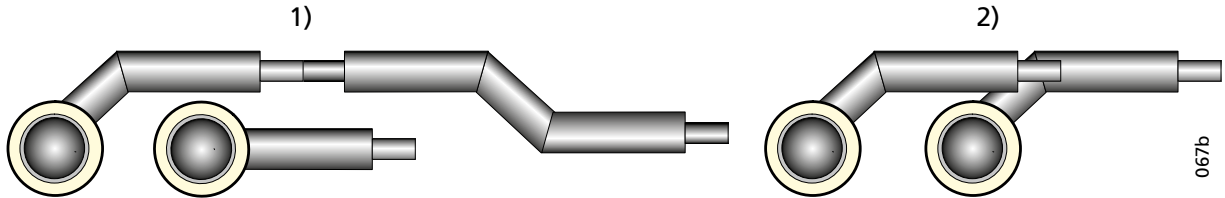
DN ₂ \ DN ₁	25	32	40	50	65	80	100	125	150	200	250	300
25	125											
32	135	145										
40	135	145	145									
50	143	153	153	160								
65	150	160	160	168	175							
80	160	170	170	178	185	195						
100	180	190	190	198	205	215	235					
125	193	203	203	210	218	228	248	260				
150	205	215	215	223	230	240	260	273	285			
200	238	248	248	255	263	273	293	305	318	350		
250	280	290	290	298	305	315	335	348	360	393	435	
300	305	315	315	323	330	340	360	373	385	418	460	485
350	330	340	340	348	355	365	385	398	410	443	485	510
400	360	370	370	378	385	395	415	428	440	473	515	540
450	360	370	370	378	385	395	415	428	440	473	515	540
500	395	405	405	413	420	430	450	463	475	508	550	575
600	435	445	445	453	460	470	490	503	515	548	590	615

Bezeichnung: Fintherm® Standard E-T (Dämmklasse-DN der Hauptleitung/Manteldurchmesser) x (Dämmklasse-DN der Abzweigung/Manteldurchmesser)
 z.B.: FTS E-T 1-DN80/160 x 1-DN65/140

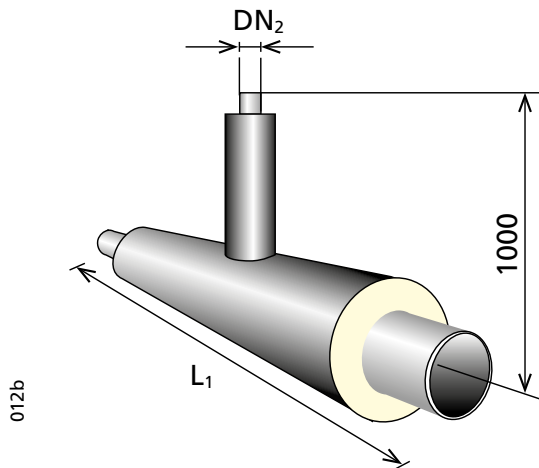
Fintherm® Standard

Die Möglichkeiten, eine 45°-T-Abzweigung von der Hauptleitung aus durchzuführen, sind:

- 1) Verwendung einer 45°-T-Abzweigung, einer Senkrecht-Abzweigung und der Etage (die Abzweigrohrleitung wird nach der Überbetretung der benachbarten Rohrleitung wieder in die gleiche Höhe geführt wie die Hauptleitung)
- 2) Verwendung von zwei 45°-T-Abzweigungen



1.5.3 Senkrechtabzweigungen



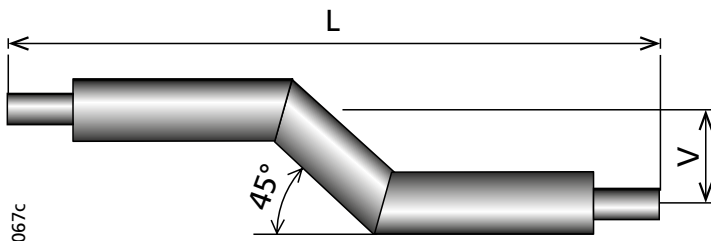
Längen der Hauptleitung entsprechen der Dimension der Abzweigung:

DN ₂ 25 - DN ₂ 100:	L ₁ = 1000 mm
DN ₂ 125 - DN ₂ 200:	L ₁ = 1200 mm
DN ₂ 250 - DN ₂ 300:	L ₁ = 1500 mm

Abmessungen größerer Dimensionen und andere Längen auf Anfrage.

Bezeichnung: Fintherm® Standard S-T (Dämmklasse-DN der Hauptleitung/Manteldurchmesser) x (Dämmklasse-DN der Abzweigung/Manteldurchmesser)
z.B.: FTS S-T 1-DN80/160 x 1-DN65/140

1.5.4 Etagen/Stufen



Stufendimensionen:

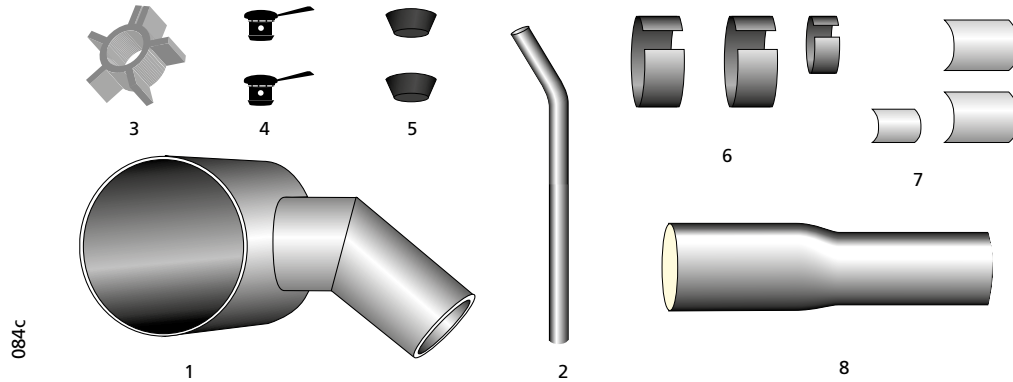
Es handelt sich um ein kundenspezifisches Produkt, bei dem spezifische Längen und Höhen der Stufen durch die technischen Möglichkeiten der Produktion vorgegeben sind, daher wird empfohlen, die erforderlichen Werte mit den Vertretern der FINTHERM zu besprechen.

Fintherm® Standard J (Dämmklasse-DN der Hauptleitung/ Gehäusedurchmesser) (V = Stufenhöhe)
(L = Stufenlänge)
FTS J 1-DN65/140 V=205 mm L=1500 mm

Fintherm® Standard

1.5.5 Abzweigungssatz

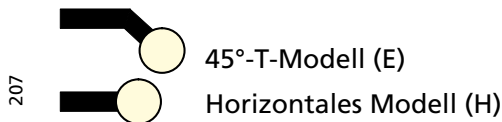
Der Abzweigungssatz des FINTHERM-Systems wird verwendet, um an einer beliebigen Stelle eine Abzweigung der Verbindungsleitung zu erstellen, nachdem die Dämmung der bereits vorhandenen Rohrleitung mit einem Bohrer entfernt wurde, oder um eine atypische Abzweigung zu erstellen. Die Montageabzweigung ist zum Schweißen mit einem Extruder zum Schweißen von Kunststoffen ausgelegt. Für das Bohren muss auch ein Bohrventil bestellt werden, siehe Kapitel 5.8.



Der Abzweigungssatz enthält:

1. Sattel	1 Stück	6. Schrumpfhülsen	2 + 1* Stück
2. Abzweigung des mediumtragenden Rohres	1 Stück	7. Dichtungsbänder	2 + 1* Stück
3. Zentrierring	1 Stück	8. Durchmesserreduzierung	1* Stück
4. Entlüftungsstopfen	2 Stück	PUR-Komponenten	(Menge entsprechend der Dimension)
5. Schmelzsicherungsstopfen	2 Stück		

* Auf diese Weise gekennzeichnete Elemente sind nur dann im Abzweigungssatz enthalten, wenn die Abzweigung in der Dämmklasse 1 liegt (aufgrund größerer Bohrventile und geringerer Dämmdicke wird standardmäßig ein größerer Durchmesser des Abzweigrohrs verwendet, der dann reduziert werden muss).



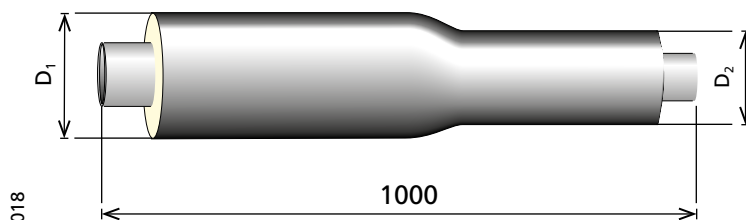
Wenn die Abzweigung zur Dämmklasse 1 gehört, fädeln Sie am Ende der Abzweigung eine Durchmesserreduzierung ein, die mit einer Schrumpfhülse und einem Dichtungsband gesichert wird.

Bezeichnung: Fintherm® Standard T-Kit (Dämmklasse-DN der Hauptleitung/Manteldurchmesser)
x (Dämmklasse-DN der Abzweigung/Manteldurchmesser)
(Modell E oder H)
z.B.: FTS T-kit (1-DN100/200 x 1-DN25/90) E

Fintherm® Standard

1.6 Reduzierstücke

1.6.1 Vorgefertigte Reduzierstücke



Vogedämmte Reduzierelemente können je nach Mantelrohr in folgenden Abmessungen geliefert werden:

$\begin{matrix} D_1 \\ \backslash \\ D_2 \end{matrix}$	110	125	140	160	180	200	225	250	280	315	355	400	450	500	560	630	710
90	<input type="checkbox"/>	<input type="checkbox"/>	<input type="checkbox"/>	<input type="checkbox"/>													
110		<input type="checkbox"/>	<input type="checkbox"/>	<input type="checkbox"/>	<input type="checkbox"/>												
125			<input type="checkbox"/>	<input type="checkbox"/>	<input type="checkbox"/>	<input type="checkbox"/>											
140				<input type="checkbox"/>	<input type="checkbox"/>	<input type="checkbox"/>	<input type="checkbox"/>										
160					<input type="checkbox"/>	<input type="checkbox"/>	<input type="checkbox"/>	<input type="checkbox"/>									
180						<input type="checkbox"/>	<input type="checkbox"/>	<input type="checkbox"/>	<input type="checkbox"/>								
200							<input type="checkbox"/>	<input type="checkbox"/>	<input type="checkbox"/>	<input type="checkbox"/>							
225								<input type="checkbox"/>	<input type="checkbox"/>	<input type="checkbox"/>	<input type="checkbox"/>						
250									<input type="checkbox"/>	<input type="checkbox"/>	<input type="checkbox"/>	<input type="checkbox"/>					
280										<input type="checkbox"/>	<input type="checkbox"/>	<input type="checkbox"/>	<input type="checkbox"/>				
315											<input type="checkbox"/>	<input type="checkbox"/>	<input type="checkbox"/>				
355												<input type="checkbox"/>	<input type="checkbox"/>	<input type="checkbox"/>			
400													<input type="checkbox"/>	<input type="checkbox"/>	<input type="checkbox"/>		
450														<input type="checkbox"/>	<input type="checkbox"/>	<input type="checkbox"/>	
500															<input type="checkbox"/>	<input type="checkbox"/>	<input type="checkbox"/>
560																<input type="checkbox"/>	<input type="checkbox"/>
630																	<input type="checkbox"/>

Wir liefern verschiedene technische Lösungen für andere Dimensionen.

Hinweis:

Aus hydraulischen und Festigkeitsgründen wird empfohlen, ein Reduzierstück mit einer Änderung des Rohrdurchmessers von maximal 2 DN-Grade zu verwenden. Bei Bedarf einer größeren DN-Änderung, verwenden Sie mehrere nacheinander angeordnete Reduzierstücke gemäß den Konstruktionsdokumenten.

Geben Sie bei der Bestellung die DN-Dimension und die Dämmklasse an.

Bezeichnung: Fintherm® Standard (Dämmklasse-größere DN/Manteldurchmesser)
x (Dämmklasse-kleinere DN/Manteldurchmesser)
z. B.: FTS RED 1-DN100/200 x 1-DN80/160

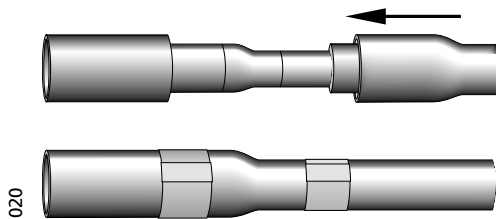
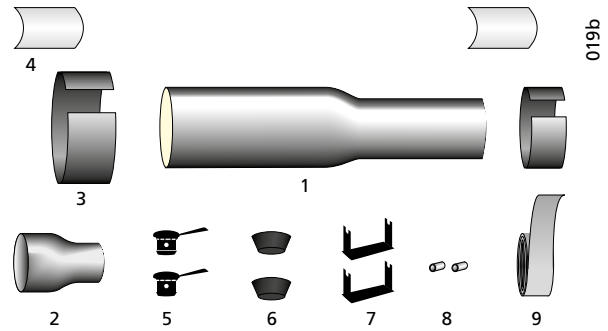
Fintherm® Standard

1.6.2 Modulare Reduzierstücke (reduziertes Verbindungsstück)

Das modulare Reduzierkit Fintherm® Standard wird standardmäßig in einer Schrumpfkonstruktion geliefert, die zwei unabhängige Dichtungssysteme für die reduzierten Verbindungen enthält.

Das Kit enthält:

1. PE Schrumpfschlauchreduzierung	1 Stück
2. Stahlreduzierstück	1 Stück
3. Schrumpfhülsen	2 Stück
4. Dichtungsbänder	2 Stück
5. Entlüftungsstopfen	2 Stück
6. Schmelzsicherungsstopfen	2 Stück
7. Stützen für el. Leitungen	2 Stück
8. Anschlüsse zur Verbindung el. Leitungen	2 Stück
9. Dichtungsband	1 Stück
- PUR-Komponenten	
(Menge entsprechend der Dimension)	



Die PE-Reduzierung des Mantels wird über das kleinere Mantelrohr geschoben, bevor das Schweißen des Stahlreduzierstücks erfolgt.

Ein anderes Montageverfahren für die schrumpfbare modulare Reduzierung des Mantels hat ein ähnliches Montageverfahren wie die doppelt versiegelte DSJ-Schrumpfverbindung.

Hinweis:

Aus hydraulischen und Festigkeitsgründen wird empfohlen, ein Reduzierstück mit einer Änderung des Rohrdurchmessers von maximal 2 DN-Grade zu verwenden. Bei Bedarf einer größeren DN-Änderung, verwenden Sie mehrere nacheinander angeordnete Reduzierstücke gemäß den Konstruktionsdokumenten.

Geben Sie bei der Bestellung die DN-Dimension und die Dämmklasse an.

Schrumpfbares Design:

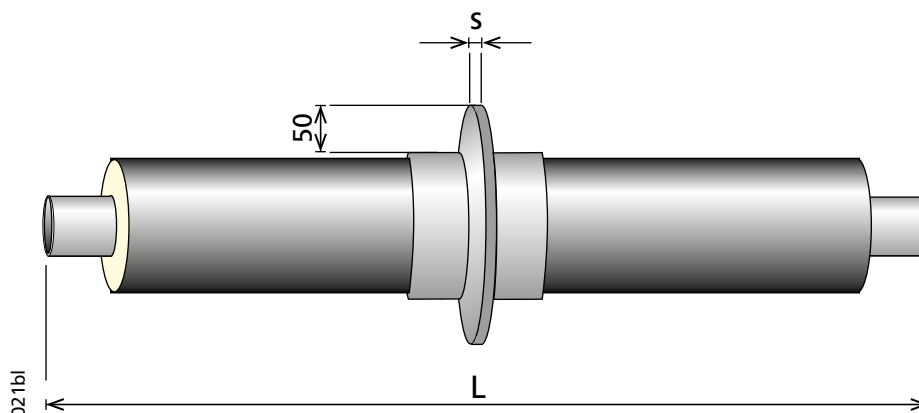
Bezeichnung: Fintherm® Standard DSJ-SRK
(PE größerer Manteldurchmesser / kleinerer Manteldurchmesser)
Stahl-Reduzierstück (größere DN/kleinere DN)

z. B.: FTS DSJ-SRK (PE 160/140)
Stahl-Reduzierstück (DN80/DN65)

Fintherm® Standard

1.7 Fixpunkte

1.7.1 Direkte Fixpunkte



DN	L (m)	s (mm)	Dämmklasse 1	Dämmklasse 2	Dämmklasse 3
			S (cm ²)	S (cm ²)	S (cm ²)
25	2	16	235	267	290
32	2	16	267	290	314
40	2	16	267	290	314
50	2	16	290	314	345
65	3	16	314	345	376
80	3	16	345	376	408
100	3	20	408	447	486
125	3	20	447	486	534
150	3	20	486	534	589
200	3	25	589	651	722
250	3	25	722	801	879
300	3	35	801	879	973
350	3	35	879	973	1083
400	3	35	973	1083	1209
450	3	40	1083	1209	1350
500	3	40	1209	1350	1507
600	3	40	1350	1507	1665

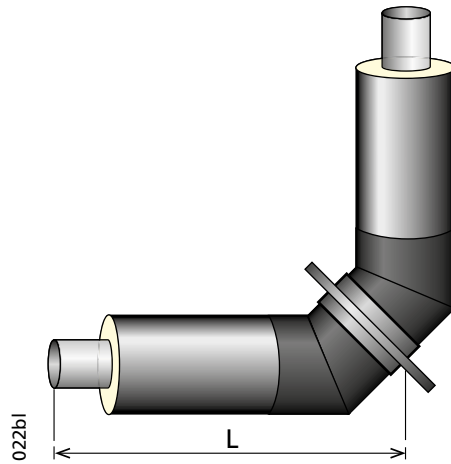
Der Fixpunkt ist zum Vergießen in einen Stahlbetonblock vorgesehen oder wird an einer tragenden Struktur (z. B. einer Stahlschweißung) befestigt.

S = Fläche der Ankerplatte, die die Ummantelung überschreitet
s = Dicke der Ankerplatte

Bezeichnung: Fintherm® Standard /Dämmklasse) AP (DN/Manteldurchmesser)
z. B.: FTS 1 AP DN80/160

Fintherm® Standard

1.7.2 Bogenfixpunkte



DN	L (mm)	R (mm)
25	1200	112
32	1200	130
40	1200	150
50	1200	190
65	1200	232
80	1200	274
100	1200	340
125	1200	190
150	1200	229
200	1200	305
250	1200	381
300	1200	457
350	1200	533
400	1200	610
450	1200	686
500	1400	762
600	1500	914

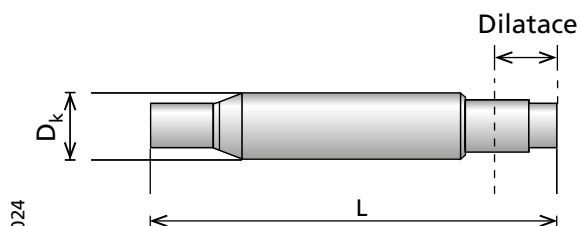
Die Bogenfixpunkte des Fintherm® Standard Systems werden mit gleich langen Rohrenden hergestellt. Die Abmessungen der Ankerplatten entsprechen den Abmessungen der Ankerplatten an festen Punkten (siehe 1.7).

Rohrbiegeradius R:
 DN 25 - DN 100: $R = 3 D$
 DN 125 - DN 600: $R = 1,5 D$

Bezeichnung: Fintherm® Standard (Dämmklasse)
 EA (DN/Manteldurchmesser) (Bogenwinkel)
 z. B.: FTS 1 EA DN65/140 90°

Fintherm® Standard

1.8 Einmalkompensatoren



Die Einmalkompensatoren dienen zur Erreichung und Erhaltung der dauerhaften Vorspannung der Rohrleitungen, um die Axialbeanspruchung vor allem in den langen direkten Strecken der Rohrleitungen zu vermindern. Die Einmalkompensatoren werden vor allem in denjenigen Fällen eingesetzt werden, in denen die thermischen Längenänderungen auf keine andere Art und Weise ausgeglichen werden können (z. B. natürliche Kompensation, U-Bogen usw.).

DN (mm)	L (mm)	Dilatation (mm) PN 25	D _k (mm)
40	275	50	73,0
50	275	50	86,0
65	335	70	106,0
80	345	70	122,0
100	390	80	139,7
125	400	80	168,3
150	475	100	193,7
200	515	120	268,0
250	515	120	323,9
300	660	140	355,6
350	650	140	406,4
400	650	140	457,2
450	660	150	508,0
500	660	150	560,0
600	690	150	675,0

Hinweis:

- Wir empfehlen Auswahl, Aufstellung und Eignung der Einmalkompensatoren mit Außendienstmitarbeitern der Gesellschaft FINTHERM a.s. zu besprechen.
- Bei der Installation des Kompensators ist immer das im Installationshandbuch angegebene technologische Verfahren der FINTHERM a.s. zu befolgen, das auf www.fintherm.cz heruntergeladen werden kann.
- Beim Transport wird die Grundeinstellung des Kompensators durch Schweißnähte sichergestellt. Diese Schweißnähte sind jedoch nicht für die Zwecke einer Druckprüfungen und der anschließenden Montage ausreichend. Der Einmalkompensator muss daher stets mit zusätzlichen Schweißnähten gegen Ausdehnung geschützt werden.

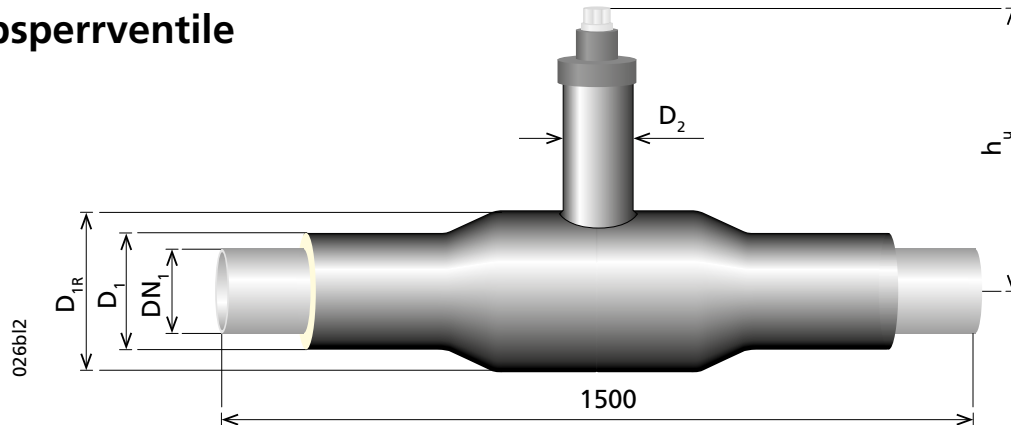
Technische Daten:

- Dehnungsgliedmaterial: AISI 321 / W.-Nr. 1.4541
- Arbeitsüberdruck: 2,5 MPa

Bezeichnung: Fintherm® Standard OB (DN) (Nenndruck) Exp (Dilatation)
z. B.: FTS OB DN100 PN25 Exp 80

Fintherm® Standard

1.9 Absperrventile



Fintherm® Standard Absperrventile in den Größen DN 25 - DN 600 werden als Spindelkugelhähne mit einer langen Spindel hergestellt. Als Standard wird der reduzierte Durchfluss im schließenden Teils des Ventils geliefert.

DN ₁	D ₁ (mm)	D _{1R} (mm)	h _u (mm)	D ₂ (mm)
DN 25	90	110	480	110
DN 32	110	125	485	110
DN 40	110	125	495	110
DN 50	125	140	500	110
DN 65	140	160	504	110
DN 80	160	200	515	110
DN 100	200	225	525	140
DN 125	225	280	545	140
DN 150	250	315	565	140
DN 200	315	400	585	140
DN 250	400	500	560	200

Ventilmaterial:

- Körper: Kohlenstoffstahl P 235 GH
- Kugel: SIS 2333, AISI 304 (Edelstahl)
- Dichtungen: PTFE, kohlenstoffverstärkt
- oberer Teil der Spindel: SIS 2333, AISI 304 (Edelstahl)

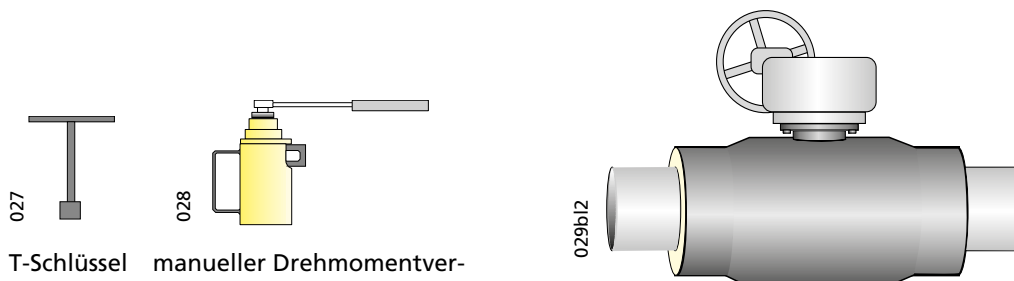
h_u = maximaler Abstand von der Achse des mediumtragenden Rohrs zum oberen Ende der Spindel

Hinweis:

Beim Anschweißen des Absperrventils an die Leitung muss das Ventil geöffnet sein, um eine Beschädigung der Dichtung zu vermeiden.
Die Angaben in der Tabelle gelten für die Dämmklasse 1. Für die größeren Abmessungen und sonstigen Isolierklassen werden die technischen Daten auf Anforderung zur Verfügung gestellt.

Absperrventile können nach Kundenwunsch in atypischen Abmessungen und Ausführungen geliefert werden.

Auf besonderen Wunsch kann ein Steuer-T-Schlüssel mit dem Ventil geliefert werden (DN 25 - DN 80 = Gr. 19 und DN 100 - DN 150 = Gr. 27) oder ein manueller Drehmomentverstärker bzw. ein komplettes Ventil mit Getriebe (für größere Abmessungen ab DN 200).

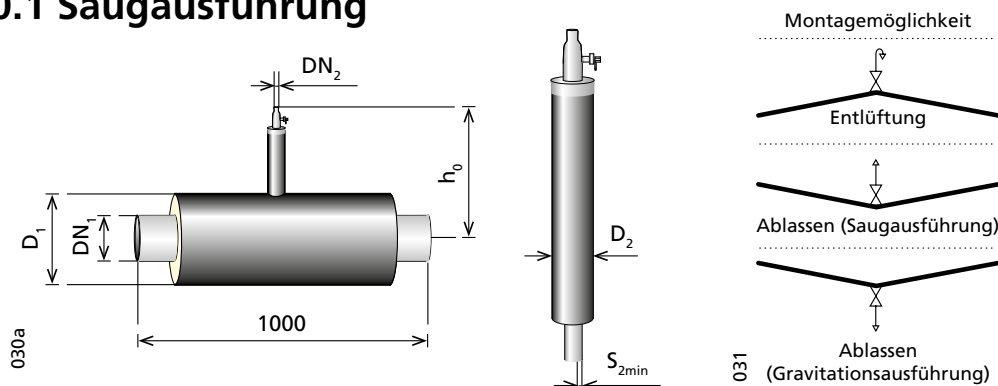


Bezeichnung: Fintherm® Standard (Dämmklasse)
SV (DN Rohrleitung/Manteldurchmesser) (Nenndruck)
z. B.: FTS 1 SV DN200/315 PN25

Fintherm® Standard

1.10 Ablass-/Entlüftungsventile

1.10.1 Saugausführung



Der Ablass- und Entlüftungsteil des Ventils wird standardmäßig aus einem Rohr mit einer verstärkten Wandstärke hergestellt.

Ventilmaterial:

- Rohr: Kohlenstoffstahl P 235 GH
- Kugel und Körper: SIS 2333, AISI 304 (Edelstahl)
- Dichtungen: PTFE, kohlenstoffverstärkt

Auf Anfrage ist es möglich, ein Ablassventil mit einer anderen Entlüftungs- / Ablasshöhe oder in einer höheren Dimension oder Dämmklasse zu liefern.

DN ₂	D ₂	s _{2min} (mm)
25	110	7,1
32	125	7,1
40	140	5,6
50	160	7,1

DN ₁	D ₁ (mm)	h ₀ (mm)
DN 25	90	430
DN 32	110	430
DN 40	110	435
DN 50	125	440
DN 65	140	450
DN 80	160	455
DN 100	200	470
DN 125	225	480
DN 150	250	495
DN 200	315	520
DN 250	400	545

Bezeichnung: Fintherm® Standard (Dämmklasse)

D/A- V (DN Rohrleitung/Manteldurchmesser)

x (DN Ventil)

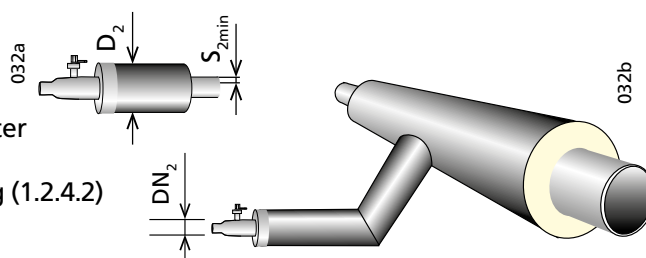
z. B.: FTS 1 D/A - V DN100/200 x DN25

Gilt nur für Dämmklasse 1 des Hauptrohrs (DN₁) und Dimensionen DN₂ 25, 32 und 40 zum Ablassen/Entlüften. Abmessungen für größere Dimensionen und Dämmklasse auf Anfrage.

1.10.2 Gravitationsausführung

Das Ablass- und Entlüftungselement des Ventils besteht standardmäßig aus einem Rohr mit verstärkter Wandstärke.

Die Abmessung entspricht der T-Elevationsabzweigung (1.2.4.2) mit angeschweißtem Absperrventil.



Ventilmaterial:

- Rohr: Kohlenstoffstahl P 235 GH
- Kugel und Körper: SIS 2333, AISI 304 (Edelstahl)
- Dichtungen: PTFE, kohlenstoffverstärkt

Auf Wunsch kann ein Ablassventil mit abweichender Armlänge des Ablasses/der Entlüftung geliefert werden, gegebenenfalls in einer höheren Dimension oder Dämmklasse.

D = Durchmesser des Ventilmantels

s₁ = Rohrwandstärke

Die Angaben in der Tabelle gelten für die Dämmklasse 1.

DN ₂	D ₂	s _{2min} (mm)
25	110	7,1
32	125	7,1
40	140	5,6
50	160	7,1

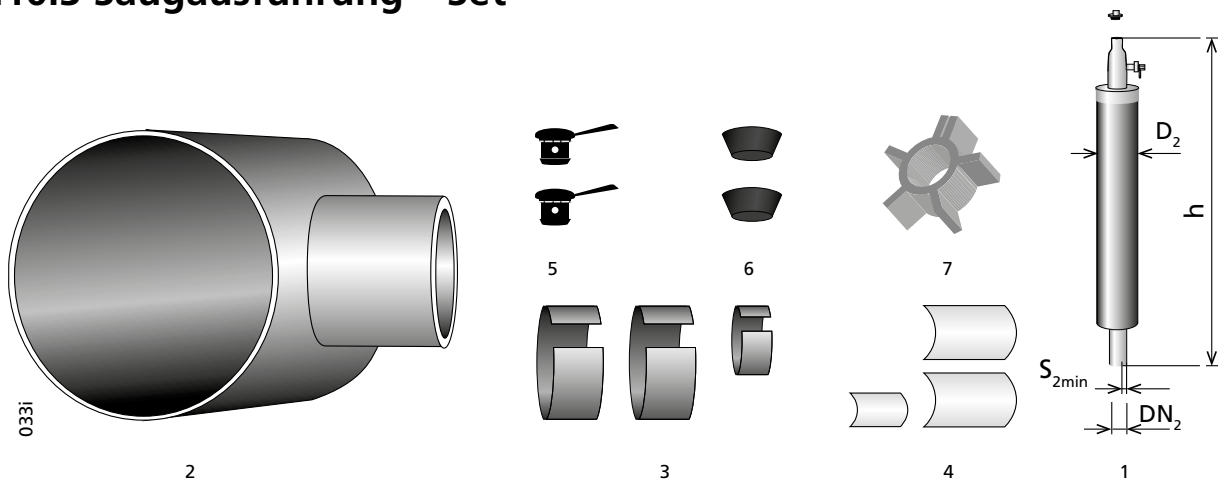
Bezeichnung: Fintherm® Standard (Dämmklasse)

D-V (DN Rohrleitung/Manteldurchmesser) x (DN Ablass-/Entlüftungsventil)

z. B.: FTS 1 D-V DN200/315 x DN32

Fintherm® Standard

1.10.3 Saugausführung – Set



Das Kit enthält:

- | | |
|---|-----------|
| 1. Schweißventil | 1 Stück |
| 2. Sattel | 1 Stück |
| 3. Schrumpfhülsen | 2+1 Stück |
| 4. Dichtungsbänder | 2+1 Stück |
| 5. Entlüftungsstopfen | 2 Stück |
| 6. Schmelzsicherungsstopfen | 2 Stück |
| 7. Zentrierring | 1 Stück |
| - PUR-Komponenten
(Menge entsprechend der Dimension) | |

Die Angaben in der Tabelle gelten für die Dämmklasse 1.

DN ₂	D ₂	S _{2min} (mm)	h (mm)
25	110	7,1	410
32	125	7,1	410
40	140	5,6	410
50	160	7,1	500

D₂ = Durchmesser des Ventilmantels
S₂ = Rohrwandstärke

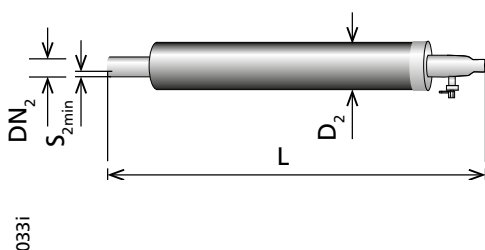
Das Ablass- / Entlüftungsventilset ist für die Nachrüstung vor Ort vorgesehen. Der Ablass- und Entlüftungsteil des Ventils wird standardmäßig aus einem Rohr mit einer verstärkten Wandstärke hergestellt. Auf Anfrage ist es möglich, ein Ablassventil mit einer anderen Stahlwandstärke, größeren Dimensionen, einer anderen Länge des Entlüftungsarms oder einem Ablass zu liefern.

Ventilmaterial:

- Rohr: Kohlenstoffstahl P 235 GH
- Kugel und Körper: SIS 2333, AISI 304 - Edelstahl
- Dichtungen: PTFE, kohlenstoffverstärkt

Bezeichnung: Fintherm® Standard (Dämmklasse) D/A - V KIT (DN Rohr/Manteldurchmesser) x (DN Ablass-/Entlüftungsventil)
z. B.: FTS 1 D/A - V KIT DN80/160 x DN20

1.10.4. Schweißventil

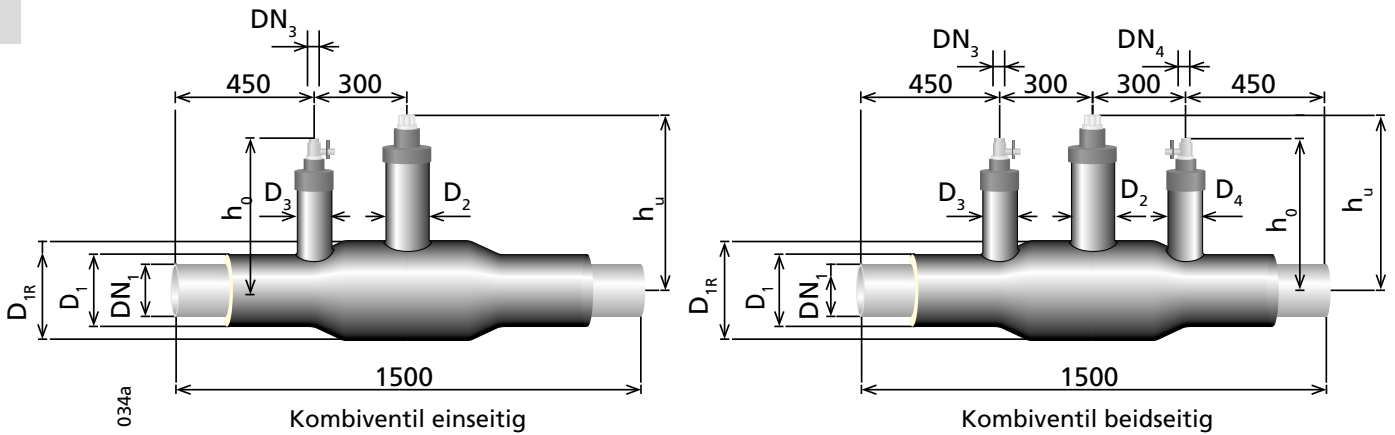


Auf Anfrage ist es möglich, ein separates Ventil zu liefern, das zum Entlüften und Entleeren separat mit dem Rohr verschweißt ist. Abmessungen und Materialien siehe Kapitel 1.10.3.

Bezeichnung: Fintherm® Standard (Dämmklasse) D/A - S (DN der Armatur) / (Manteldurchmesser) (L = Länge)
z. B.: FTS 1 D/A - S DN50/125 L=500 mm

Fintherm® Standard

1.11 Kombiventile



Die Fintherm® Standard- Kombiventile werden als Kugelabsperrventile mit einseitigem oder doppelseitigem Ablass- / Entlüftungsventil hergestellt.

Kombiventile werden standardmäßig in der Dimension der Ablass-/Entlüftungsventile geliefert: DN 25 bis DN 50. Als Standard wird der reduzierte Durchfluss im schließenden Teils des Ventils geliefert.

Das Edelstahl-Ablass- und Entlüftungsventil wird mit einem Kohlenstoffstahlrohr mit einer standardmäßigen verstärkten Wandstärke (S_{3min} und S_{4min}) verschweißt.

DN ₁	D ₁ (mm)	D _{1R} (mm)	h _u (mm)	h ₀ (mm)	D ₂ (mm)
DN 25	90	110	480	450	110
DN 32	110	125	485	415	110
DN 40	110	125	495	405	110
DN 50	125	140	500	425	110
DN 65	140	160	504	430	110
DN 80	160	200	515	444	110
DN 100	200	225	525	458	140
DN 125	225	280	545	471	140
DN 150	250	315	565	488	140
DN 200	315	400	585	514	140
DN 250	400	500	560	540	200

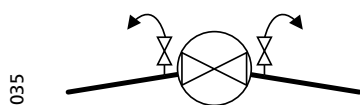
DN ₃	D ₃	S _{3min}
DN ₄	D ₄	S _{4min}
DN 25	110	7,1
DN 32	125	7,1
DN 40	140	5,6
DN 50	160	7,1

Ventilmaterial:

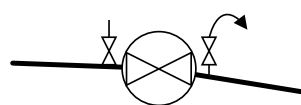
- Körper: Kohlenstoffstahl P 235 GH
- Kugel und Körper: SIS 2333, AISI 304 (Edelstahl)
- Dichtungen: PTFE, kohlenstoffverstärkt
- oberer Teil der Spindel: SIS 2333, AISI 304 (Edelstahl)

Gilt nur für Dämmklasse 1 des Hauptrohrs (DN₁) und Dimensionen DN₂ 25, 32 und 40 zum Ablassen/Entlüften. Abmessungen für größere Dimensionen und Dämmklasse auf Anfrage.

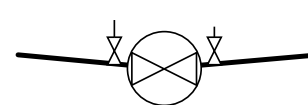
Mögliche Verwendungskombinationen:



Entlüften/Schließen/Entlüften



Entleeren/Schließen/Entlüften



Ablassen/Schließen/Ablassen

Fintherm® Standard

Hinweis:

Beim Anschweißen des Kombiventils an die Leitung muss das Ventil geöffnet sein, um eine Beschädigung der Dichtung zu vermeiden.

Bezeichnung:

Fintherm® Standard (Dämmklasse) COMBI V (DN-Absperrventil / Manteldurchmesser)
x (einseitig: DN Ablass-/Entlüftungsventil)
z. B.: FTS 1 COMBI V DN100/200 x DN32

oder

Fintherm® Standard (Dämmklasse) COMBI V (DN-Absperrventil / Manteldurchmesser)
2x (zweiseitig: DN der Ablass-/Entlüftungsventile, DN der Ablass-/Entlüftungsventile)
z. B.: FTS 1 COMBI V DN80/160 2x DN32

2 Fintherm[®] Standard Spiro

2.1 Technische Spezifikationen

2.2 Rohre

2.3 Bögen

2.4 Sonstige vorgedämmte Elemente

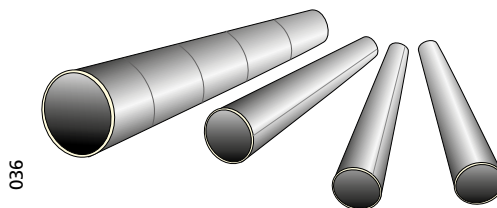
Fintherm® Standard Spiro

2.1 Technische Spezifikationen

2.1.1 Mediumtragende Stahlrohre

Die im Fintherm®-Standard-Spirosystem eingesetzten Stahlrohre werden standardmäßig aus längsnaht- oder spiralnahtgeschweißten Rohren gemäß den Normen EN 10217-1, EN 10217-2, EN 10217-5 hergestellt.

Material:	P 235 GH, P 265 GH	
Zertifikat:	EN 10204 - 3.1	
Gehrungen:	DIN 2559/22	
Längen:	DN 25:	L = 6 m
	DN 32 - DN 80:	L = 6 m, 12 m
	DN 100 - DN 700:	L = 6 m, 12 m, 16 m
Dichte:	7850 kg/m ³	
Elastizitätsmodul bei Zug:	2,06 · 10 ⁵ N/mm ²	
Streckgrenze:	235 N/mm ²	
Zugfestigkeit:	350 N/mm ²	
Wärmeleitfähigkeitskoeffizient:	46 - 54,5 W/mK	
Ausdehnungskoeffizient:	1,2 · 10 ⁻⁵ K ⁻¹	

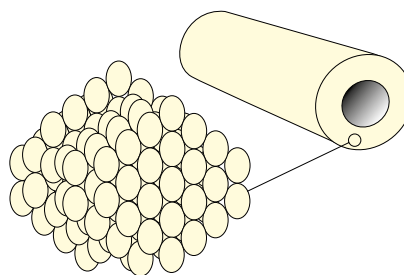


036

2.1.2 Harte PUR-Isolierung

Polyurethan-Hartschaum (PUR) wird durch Mischen von Additive enthaltenden Polyalkoholen (Polyol) mit Isocyanaten (MDI) hergestellt. Die Mischung wird durch Hochdruckschäumen in die Rohre injiziert. Als Treibmittel wird Cyclopentan verwendet. Der PUR-Schaum des Fintherm®-Standard-Spirosystems ist FCKW-frei und erfüllt die strengen Anforderungen der europäischen Norm EN 253.

Durchschnittliche Zellengröße:	≤ 0,5 mm
Inhalt geschlossener Zellen:	≥ 88 %
Kerndichte:	≥ 60 kg/m ³
Druckfestigkeit:	≥ 0,3 MPa
Scherfestigkeit:	≥ 0,12 MPa
Wärmeleitfähigkeitskoeffizient (+ 50 °C):	0,026 W/mK



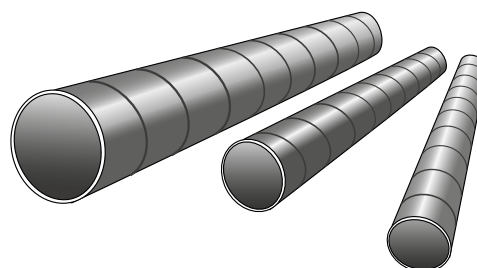
037

2.1.3 Spiro-Mantelrohr

SPIRO-Rohre bestehen aus verzinktem Stahlwickelblech.

Grundmaterial: Tiefgezogener Baustahl.

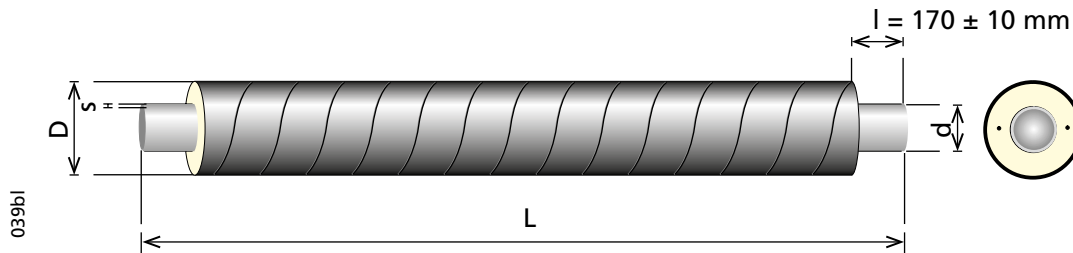
Auf Anfrage liefern wir Ihnen auch anderes Material.



038

Fintherm® Standard Spiro

2.2 Rohre



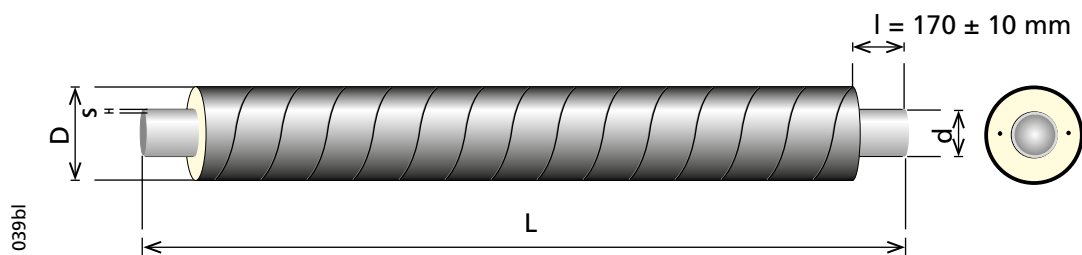
Dämmklasse 1

DN	d . s (mm)	D (mm)	L (m)	Gewicht (kg/m)	Dämmdicke (mm)	Wasservolumen (l/m)
50	60,3 . 2,9	125	6, 12	6,9	32	2,33
65	76,1 . 2,9	140	6, 12	8,4	31	3,88
80	88,9 . 3,2	160	6, 12	10,5	35	5,35
100	114,3 . 3,6	200	6, 12, 16	14,8	42	9,01
125	139,7 . 3,6	225	6, 12, 16	17,7	42	13,79
150	168,3 . 4,0	250	6, 12, 16	22,4	40	20,18
200	219,1 . 4,5	315	6, 12, 16	31,9	47	34,67
250	273,0 . 5,0	400	6, 12, 16	47,1	63	54,30
300	323,9 . 5,6	450	6, 12, 16	59,8	62	76,80
350	355,6 . 5,6	500	6, 12, 16	66,9	71	93,20
400	406,4 . 6,3	560	6, 12, 16	83,5	76	121,80
450	457,0 . 6,3	630	6, 12	93,1	86	155,10
500	508,0 . 6,3	710	6, 12	105,5	100	192,80
600	610,0 . 7,1	800	6, 12	135,9	94	276,70

Das Standardmantelrohr besteht aus verzinktem Stahlwickelblech.
Auf besonderen Wunsch werden die Rohre in anderen Dimensionen hergestellt.

Bezeichnung: Fintherm® Standard Spiro (Dämmklasse) P (DN/Manteldurchmesser) Spiro (Länge)
z. B.: FTSS 1 P DN100/200 Spiro 12m

Fintherm® Standard Spiro



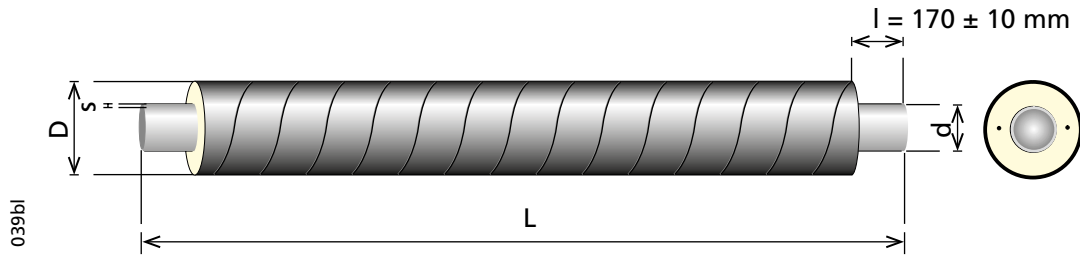
Dämmklasse 2

DN	d . s (mm)	D (mm)	L (m)	Gewicht (kg/m)	Dämmdicke (mm)	Wasservolumen (l/m)
32	42,4 . 2,6	125	6, 12	5,4	41	1,09
40	48,3 . 2,6	125	6, 12	5,8	38	1,46
50	60,3 . 2,9	140	6, 12	7,3	39	2,33
65	76,1 . 2,9	160	6, 12	9,0	41	3,88
80	88,9 . 3,2	180	6, 12	11,2	45	5,35
100	114,3 . 3,6	225	6, 12, 16	15,8	55	9,01
125	139,7 . 3,6	250	6, 12, 16	18,8	55	13,79
150	168,3 . 4,0	280	6, 12, 16	23,9	55	20,18
200	219,1 . 4,5	355	6, 12, 16	33,7	67	34,67
250	273,0 . 5,0	450	6, 12, 16	50,7	88	54,30
300	323,9 . 5,6	500	6, 12, 16	63,8	87	76,80
350	355,6 . 5,6	560	6, 12, 16	72,0	101	93,20
400	406,4 . 6,3	630	6, 12, 16	93,6	111	121,80
450	457,0 . 6,3	710	6, 12	99,9	126	155,10
500	508,0 . 6,3	800	6, 12	113,7	145	192,80

Das Standardmantelrohr besteht aus verzinktem Stahlwickelblech.
Auf besonderen Wunsch werden die Rohre in anderen Dimensionen hergestellt.

Bezeichnung: Fintherm® Standard Spiro (Dämmklasse) P (DN/Manteldurchmesser) Spiro (Länge)
z. B.: FTSS 2 P DN100/225 Spiro 12m

Fintherm® Standard Spiro



Dämmklasse 3

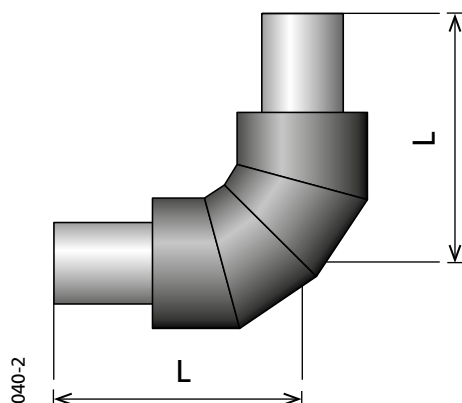
DN	d . s (mm)	D (mm)	L (m)	Gewicht (kg/m)	Dämmdicke (mm)	Wasservolumen (l/m)
25	33,7 . 2,6	125	6	4,9	45	0,64
32	42,4 . 2,6	140	6, 12	5,9	48	1,09
40	48,3 . 2,6	140	6, 12	6,2	45	1,46
50	60,3 . 2,9	160	6, 12	8,0	49	2,33
65	76,1 . 2,9	180	6, 12	9,7	51	3,88
80	88,9 . 3,2	200	6, 12	12,0	55	5,35
100	114,3 . 3,6	250	6, 12, 16	16,9	67	9,01
125	139,7 . 3,6	280	6, 12, 16	20,3	70	13,79
150	168,3 . 4,0	315	6, 12, 16	25,4	73	20,18
200	219,1 . 4,5	400	6, 12, 16	39,4	90	34,67
250	273,0 . 5,0	500	6, 12, 16	54,6	113	54,30
300	323,9 . 5,6	560	6, 12, 16	68,8	117	76,80
350	355,6 . 5,6	630	6, 12	82,1	136	93,20
400	406,4 . 6,3	710	6, 12	94,1	151	121,80
450	457,0 . 6,3	800	6, 12	108,1	171	155,10

Das Standardmantelrohr besteht aus verzinktem Stahlwickelblech.
Auf besonderen Wunsch werden die Rohre in anderen Dimensionen hergestellt.

Bezeichnung: Fintherm® Standard Spiro (Dämmklasse) P (DN/Manteldurchmesser) Spiro (Länge)
z. B.: FTSS 3 P DN100/250 Spiro 12m

Fintherm® Standard Spiro

2.3 Bögen



Vorgefertigte gedämmte Bögen werden in einem Standardwinkel von 90 ° hergestellt.

Bei anderen Abmessungen, Dämmklassen, spezifischen Winkeln oder Biegeradien R wenden Sie sich bitte an unsere Vertriebsmitarbeiter.

Die Länge der freien Enden ist bei kleinen Abmessungen bis DN 50 kürzer als bei geraden Rohren.

Bezeichnung: Fintherm® Standard Spiro (Dämmklasse) E (DN/Manteldurchmesser) (Winkel) Spiro
z. B.: FTSS Spiro 1E DN40/110 90° Spiro

Die Tabelle zeigt die Abmessungen für einen Winkel von 90 ° in der ersten und zweiten Dämmklasse.

DN	R (mm)	Dämmklasse 1	Dämmklasse 2
		L (mm)	L (mm)
32	130		350
40	150		370
50	190	380	390
65	232	440	450
80	274	480	485
100	340	545	550
125	190	435	440
150	229	460	470
200	305	535	540
250	381	605	610
300	457	675	680
350	533	760	775
400	610	845	850
450	686	920	940
500	762	1030	1035

2.4 Sonstige vorgedämmte Elemente

Auf Anfrage liefern wir vorgedämmte Ventile, Abzweigungen, Reduzierstücke und andere Fittings in Spiro-Mantelausführung. Grundlegende Informationen können aus dem Fintherm® Standard-System verwendet werden. Die tatsächlichen Abmessungen und Produktionsoptionen müssen vorab mit den FINTHERM-Vertriebsmitarbeitern besprochen werden.

3 Fintherm® Twins

3.1 Technische Spezifikationen

3.2 Rohre

3.3 Bögen

3.4 Abzweigungen

3.5 Abzweigungen

3.6 Fixpunkte

3.7 Absperrventile

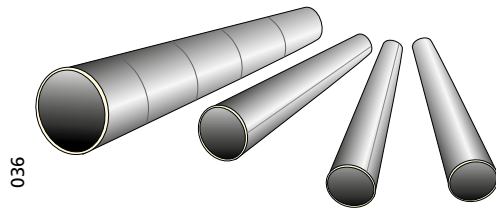
3.8 Ablass-/Entlüftungsventile

3.1 Technische Spezifikationen

3.1.1 Mediumtragende Stahlrohre

Die im Fintherm®-Twinsystem eingesetzten Stahlrohre werden standardmäßig aus längsnaht- oder spiralnahtgeschweißten Rohren gemäß den Normen EN 10217-1, EN 10217-2, EN 10217-5 hergestellt. Auf Kundenwunsch kann dieses System mit nahtlosen Stahlrohren gemäß der Norm EN 10216-2 ausgerüstet werden.

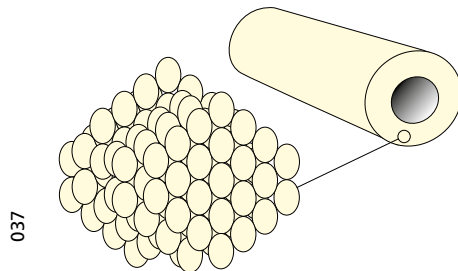
Material:	P 235 GH, P 265 GH	
Zertifikat:	EN 10204 - 3.1	
Gehrungen:	DIN 2559/22, ISO 6761	
Längen:	DN 25:	L = 6 m
	DN 32 - DN 80:	L = 6 m, 12 m
	DN 100 - DN 250:	L = 6 m, 12 m, 16 m
Dichte:	7850 kg/m ³	
Elastizitätsmodul bei Zug:	2,06 · 10 ⁵ N/mm ²	
Streckgrenze:	235 N/mm ²	
Zugfestigkeit:	350 N/mm ²	
Wärmeleitfähigkeitskoeffizient:	46 - 54,5 W/mK	
Ausdehnungskoeffizient:	1,2 · 10 ⁻⁵ K ⁻¹	



3.1.2 Harte PUR-Isolierung

Polyurethan-Hartschaum (PUR) wird durch Mischen von Additive enthaltenden Polyalkoholen (Polyol) mit Isocyanaten (MDI) hergestellt. Die Mischung wird durch Hochdruckschäumen in die Rohre injiziert. Als Treibmittel wird Cyclopentan verwendet. Der PUR-Schaum des Fintherm®-Twinsystems ist FCKW-frei und erfüllt die strengen Anforderungen der europäischen Norm EN 253.

Durchschnittliche Zellengröße:	≤ 0,5 mm
Inhalt geschlossener Zellen:	≥ 88 %
Kerndichte:	≥ 60 kg/m ³
Druckfestigkeit:	≥ 0,3 MPa
Scherfestigkeit:	≥ 0,12 MPa
Wärmeleitfähigkeitskoeffizient (+ 50 °C):	0,026 W/mK

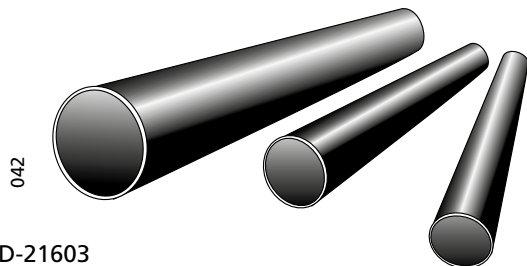


3.1.3 PE-HD-Mantelrohr

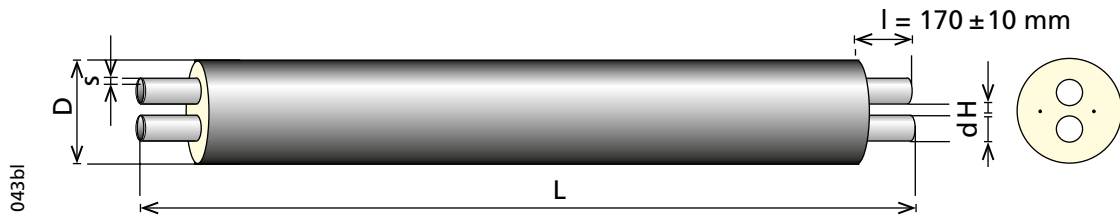
Material PE-HD (Polyethylen hoher Dichte)

Dimensionen:	gemäß EN 253
Material:	PE-HD
Dichte (+20 °C):	~ 960 kg/m ³
Wärmeleitfähigkeitskoeffizient:	0,43W/mK
Ausdehnungskoeffizient:	1,8 · 10 ⁻⁴ K ⁻¹
Schmelzflussrate (MFI 190/5):	0,2 bis 1,4
Rußgehalt:	2,5 ± 0,5 % ASTM D-21603
Bruchdehnung:	≥ 350% ISO R-292
Schlagfestigkeit:	≥ 10 mJ/mm ² ISO R-179
Zugfestigkeit:	≥ 17 MPa ISO DIS 572B

Das Material enthält UV-Schutz.



3.2 Rohre



Dämmklasse 1 und 2

DN	d . s (mm)	D (mm)			L (m)	H (mm)	Gewicht (kg/m)		
		Dämmk- lasse 1	Dämmk- lasse 2	Dämmk- lasse 3			Dämmk- lasse 1	Dämmk- lasse 2	Dämmk- lasse 3
25 + 25	33,7 . 2,6	140	160	180	6, 12	19	6,2	6,7	7,4
32 + 32	42,4 . 2,6	160	180	200	6, 12	19	7,7	8,4	9,3
40 + 40	48,3 . 2,6	160	180	200	6, 12	19	8,4	9,1	10
50 + 50	60,3 . 2,9	200	225	250	6, 12	20	11,9	13,1	14,5
65 + 65	76,1 . 2,9	225	250	280	6, 12	20	14,9	16,3	18,1
80 + 80	88,9 . 3,2	250	280	315	6, 12	25	18,7	20,7	22,9
100 + 100	114,3 . 3,6	315	355	400	6, 12	25	27,5	30,7	33
125 + 125	139,7 . 3,6	400	450	500	6, 12, 16	30	36,6	41,4	45,7
150 + 150	168,3 . 4,0	450	500	560	6, 12, 16	40	47,4	54,0	59
200 + 200	219,1 . 4,5	560	630		6, 12, 16	45	71,2	81,7	
250 + 250	273,0 . 5,0	710	800		6, 12, 16	45	102,4	123,1	

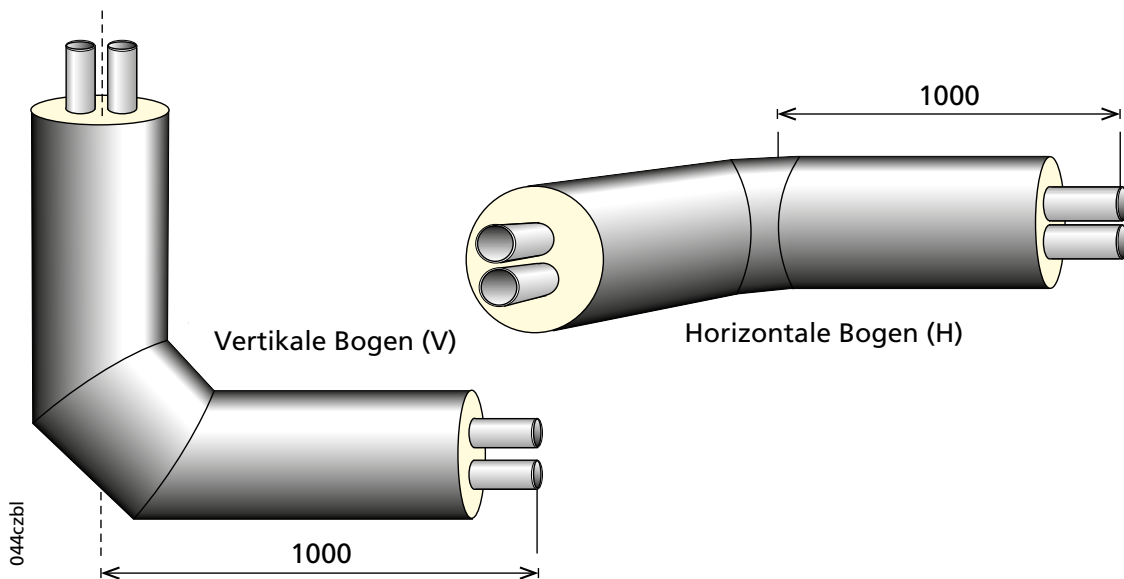
Auf besonderen Wunsch werden die Rohre in anderen Längen und Dimensionen hergestellt.

Bezeichnung: Fintherm® Twins (Dämmklasse) P (DN/Manteldurchmesser) (Länge)

z. B.: FTT 1 P DN25+25/140 12 m

3.3 Bögen

3.3.1 Standardbögen



Vorgefertigte doppelte gedämmte Bögen des Fintherm® Twins-Systems werden standardmäßig im Winkel 90 ° hergestellt. Andere Winkel und Abmessungen sind auf Anfrage erhältlich.

Entsprechend dem Bruch der Trasse werden die Bögen gemäß der Standardplatzierung* des Rohrs im Aushub in horizontale und vertikale unterteilt:

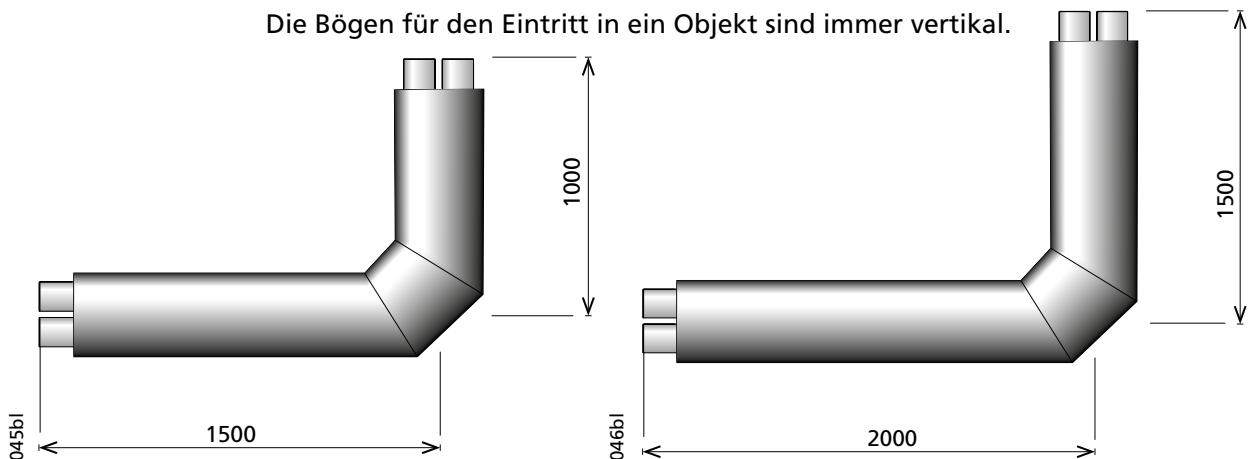
- **Der horizontale Bogen** wird verwendet, um die Trasse nach links oder rechts zu leiten
- **Der vertikale Bogen** wird für eine Höhenänderung der Trasse verwendet

* Das Fintherm® Twins-System wird standardmäßig so in den Aushub gelegt, dass das Versorgungsrohr sich unten und das Rückflussrohr sich oben (Rohre übereinander) befindet.

Bezeichnung: Fintherm® Twins (Dämmklasse) E (DN/Manteldurchmesser) (H = horizontal, V = vertikal) (Winkel)
z. B.: FTT 1 E DN65+65/225 H 45°

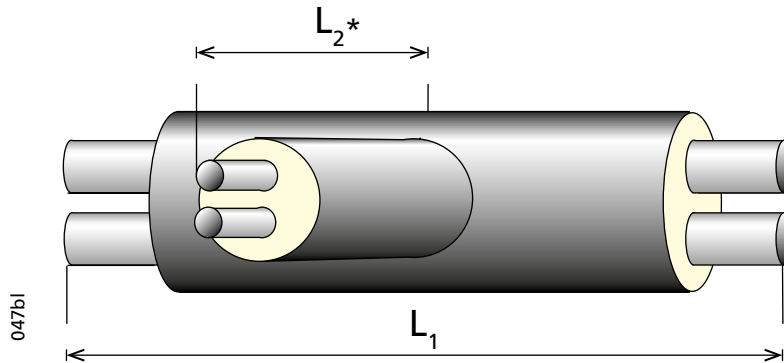
3.3.2 Bögen für den Eintritt ins Objekt

Die Bögen für den Eintritt in ein Objekt sind immer vertikal.



Bezeichnung: Fintherm® Twins (Dämmklasse) E (DN/Manteldurchmesser) (V=vertikal)
(L = längere Abmessung des Rohrendes x kürzere Abmessung des Rohrendes)
z. B.: FTT 1 E DN65+65/225 V L=2,0x1,5m

3.4 Abzweigungen



Abmessungen der T-Abzweigung des Fintherm® Twins-Systems:

DN₂ 20 - DN₂ 50: L₁ = 1000 mm L₂ = 1000 mm

DN₂ 65 - DN₂ 100: L₁ = 1200 mm L₂ = 1000 mm

DN₂ 125 - DN₂ 200: L₁ = 1500 mm L₂ = 1000 mm

* Die Abmessung L₂ wird von der Mitte des Mantelrohrs der Hauptleitung aus gemessen.

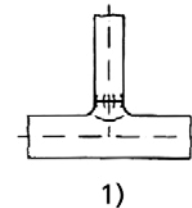
Bezeichnung: Fintherm® Twins T (Dämmklasse-DN der Hauptleitung/Manteldurchmesser)
x (Dämmklasse-DN der Abzweigung/Manteldurchmesser)

z. B.: FTT T 1-DN80+80/250 x 1-DN32+32/160

Technologie der Stahl-T-Abzweigung von der Hauptleitung:

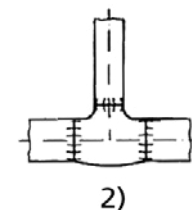
1) Durchgangsrohr mit halsförmigem Auslass

Standardausführung des T-Stücks mit der Methode der Halsformung und „V“-Verschweißung. Der Vorteil dieser Konstruktion ist eine größere Festigkeit der „V“-Schweißung im Vergleich zur Kehlnaht und eine geeignetere Form für den Mediumfluss.



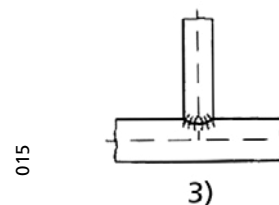
2) Geschmiedetes T-Stück

Wenn eine deutlich höhere Festigkeit erforderlich ist oder wenn die Abzweigung dieselbe Dimension wie die Hauptleitung hat, werden geschweißte, geschmiedete T-Stücke nach EN 10253-2 verwendet.



3) Geschweißte Rohrverlängerung

In Ausnahmefällen, in denen technisch keine andere Möglichkeit der Durchführung der Abzweigung besteht, wird eine Abzweigung mit Kehlnaht verwendet. Ein Design mit einem Verstärkungsring ist ebenfalls möglich.

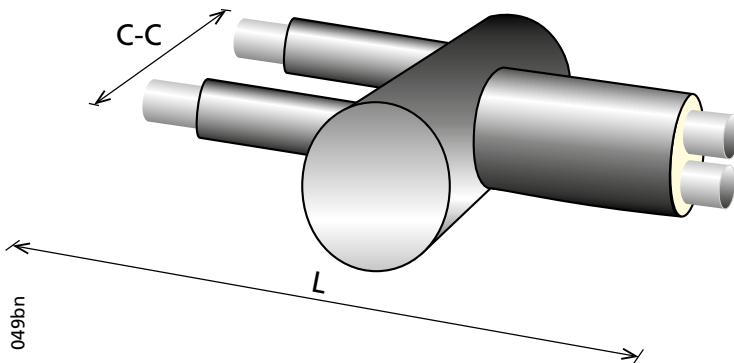


Bei erhöhten Festigkeitsanforderungen an Abzweigungen ist es möglich, Abzweigungen mit größerer Wanddicke zu liefern. Es wird empfohlen, die Wanddicke der Abzweigungen mit Vertretern der FINTHERM zu besprechen oder diese auf der Grundlage von Berechnungen der statischen Festigkeit auf der Grundlage spezifischer Projektbedingungen zu bestimmen.

3.5 Abzweigungen

3.5.1 Modell Y

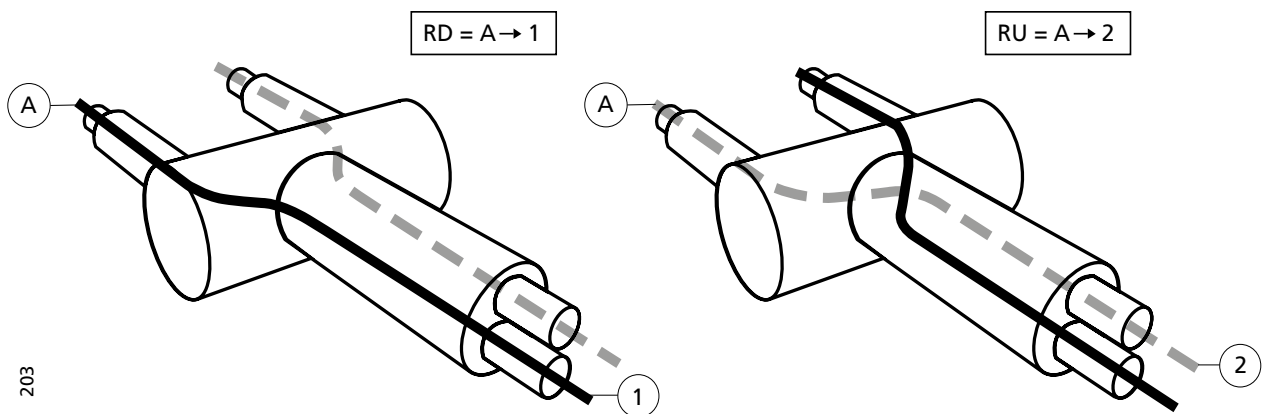
Die Abzweigung - Modell Y wird verwendet, wenn vom Fintherm® Standard-System zum Fintherm® Twins-System gewechselt wird oder umgekehrt.



DN	C-C (mm)	L (mm)
25	240	1500
32	240	1500
40	240	1500
50	275	1500
65	275	1500
80	380	1500
100	450	1500
125	450	1500
150	450	1500
200	550	2000

Auf Anfrage ist es möglich, einen anderen als den Standardabstand (mit C-C gekennzeichnet) zwischen den Fintherm® Standard Rohren anzugeben.

Bei der Bestellung muss die Richtung des Abzweigungs-Übergangs gemäß folgendem Diagramm angegeben:



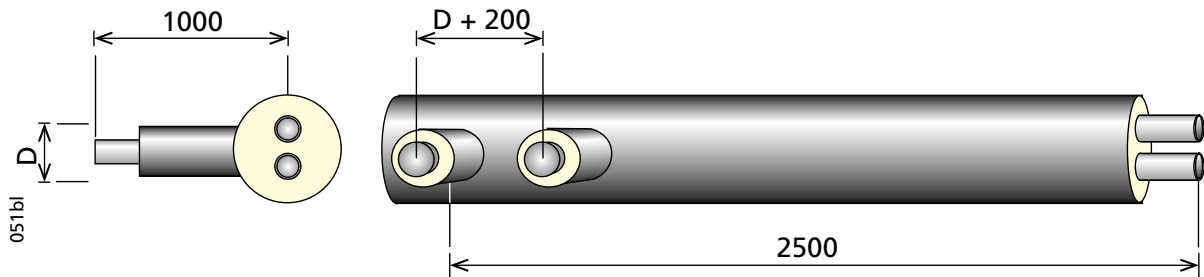
Bezeichnung: Fintherm® Twins CPY (Dämmklasse-DN Twin Rohr/Manteldurchmesser) x (Dämmklasse-DN/Manteldurchmesser) (Übergangsrichtung)
 Z. B.: FTT CPY 1-DN40+40/160 x 1-DN40/110 RD

Hinweis:

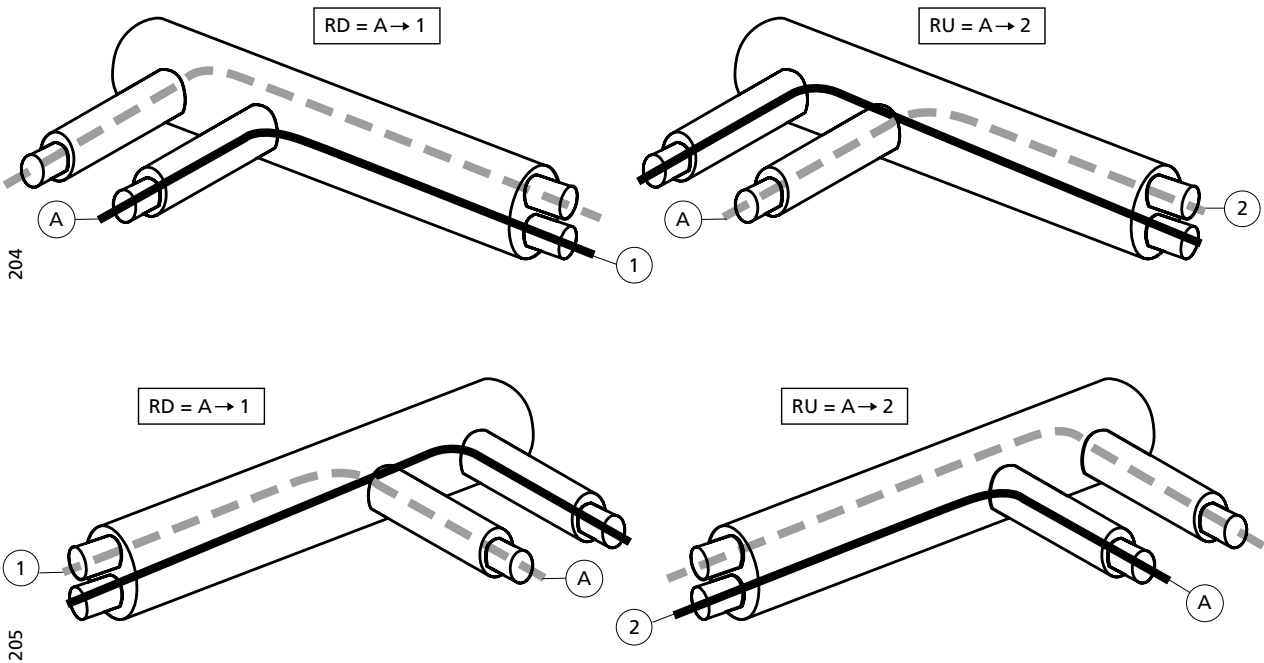
Der maximale Abstand vom Rohrabzweig zur nächstgelegenen Ausgleichsstruktur des Typs (L, Z, U) im Fintherm® Standardsystem darf maximal 12 m betragen, wobei der Ausdehnungseffekt berücksichtigt werden muss.

3.5.2 Modell F

Die Abzweigung - Modell F wird beim Übergang von Fintherm® Standard auf Fintherm® Twins verwendet und umgekehrt. Daher ist es sehr wichtig, die erforderliche Richtung des Übergangs und die Abzweigungsrichtung F der Abzweigung anzugeben.



Verwenden Sie das folgende Schema für die Bestimmung des Übergangs und der Richtung der Abzweigung für die konkrete Trasse.



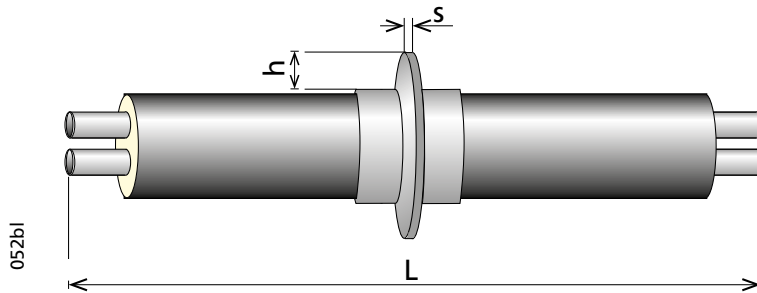
Bezeichnung: Fintherm® Twins CPF (Dämmklasse-DN Twin Rohr/Manteldurchmesser)
 x (Dämmklasse-DN/Manteldurchmesser)
 (Übergangsrichtung)
 z. B.: FTT CPF 1-DN40+40/160 x 1-DN40/110 RD

Hinweis:

Der maximale Abstand vom Rohrabzweig zur nächstgelegenen Ausgleichsstruktur des Typs (L, Z, U) im Fintherm®- Standardsystem darf maximal 12 m betragen, wobei der Ausdehnungseffekt berücksichtigt werden muss.

3.6 Fixpunkte

3.6.1 Direkte Fixpunkte



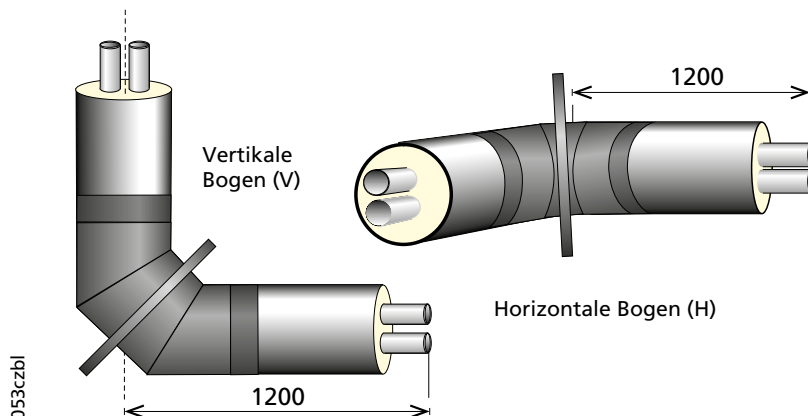
DN	L (m)	s (mm)	S (cm ²)		
			Dämmklasse 1	Dämmklasse 2	Dämmklasse 3
25 + 25	2	20	314	345	376
32 + 32	2	20	345	376	408
40 + 40	2	20	345	376	408
50 + 50	3	20	408	447	486
65 + 65	3	25	447	486	534
80 + 80	3	25	486	534	589
100 + 100	3	25	589	651	722
125 + 125	3	30	722	801	879
150 + 150	3	35	801	879	973
200 + 200	3	35	973	1083	

$h = 50 \text{ mm}$, $S =$ Fläche der Ankerplatte, die die Ummantelung überschreitet, $s =$ Dicke der Ankerplatte. Der Fixpunkt ist zum Eingießen in einen Stahlbetonblock vorgesehen oder wird an einer tragenden Struktur (z. B. einer Stahlschweißung) befestigt.

Bezeichnung: Fintherm® Twins (Dämmklasse) AP (DN/Manteldurchmesser)
z. B.: FTT 1 AP DN80+80/250

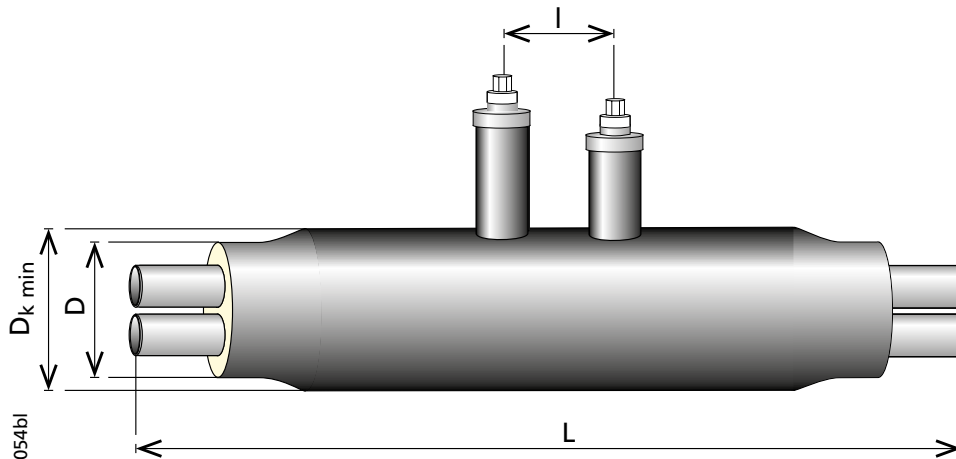
3.6.2 Bogenfixpunkte

Die Bogenfixpunkte des Fintherm® Twins Systems werden mit gleich langen Rohrenden hergestellt. Die Abmessungen der Ankerplatten entsprechen den Abmessungen der Ankerplatten an festen Punkten (siehe 3.6.1).

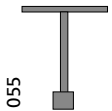


Bezeichnung: Fintherm® Twins (Dämmklasse) EA (DN/Manteldurchmesser) (H=horizontal oder V=vertikal)
z. B.: FTT 1 EA DN65+65/225 H

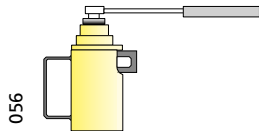
3.7 Absperrventile



T-Schlüssel



Drehmomentverstärker



Auf besonderen Wunsch kann ein Steuer-T-Schlüssel (für DN 25 - DN 150) oder ein manueller Drehmomentverstärker oder ein komplettes Ventil mit Getriebe (für DN 200 - DN 250) mit dem Ventil geliefert werden.

DN	L (mm)	l (mm)	D (mm)			D _{k min} (mm)		
			Dämmk- lasse 1	Dämmk- lasse 2	Dämmk- lasse 3	Dämmk- lasse 1	Dämmk- lasse 2	Dämmk- lasse 3
25 + 25	1700	300	140	160	180	160	180	200
32 + 32	1700	300	160	180	200	180	200	225
40 + 40	1700	300	160	180	200	180	200	225
50 + 50	1700	300	200	225	250	225	250	280
65 + 65	1700	400	225	250	280	250	280	315
80 + 80	1700	400	250	280	315	280	315	355
100 + 100	1700	400	315	355	400	355	400	450
125 + 125	2000	430	400	450	500	450	500	560
150 + 150	2000	470	450	500	560	500	560	630
200 + 200	2500	630	560	630		630	710	

Fintherm® Twins Ventile werden als Kugelabsperrentile mit langer Spindel hergestellt.

Ventilmaterial:

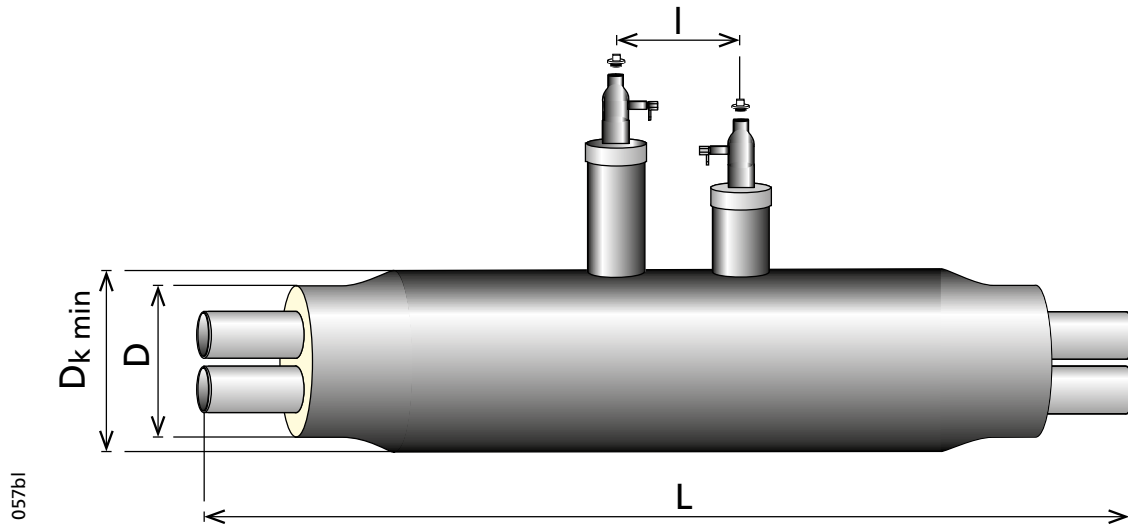
- Körper: Kohlenstoffstahl P 235 GH
- Kugel: SIS 2333, AISI 304 (Edelstahl)
- Dichtungen: PTFE, kohlenstoffverstärkt
- oberer Teil der Spindel: SIS 2333, AISI 304 (Edelstahl)

Bezeichnung: Fintherm® Twins (Dämmklasse) S-V (DN/Manteldurchmesser)

z. B.: FTT 1 S-V DN80+80/250

Kombinierte Ausführung des Absperrventils mit Entlüftungs- oder Ablassventil liefern wir auf Anfrage.

3.8 Ablass-/Entlüftungsventile



DN	L (mm)	l (mm)	D (mm)			D _{k min} (mm)		
			Dämmk- lasse 1	Dämmk- lasse 2	Dämmk- lasse 3	Dämmk- lasse 1	Dämmk- lasse 2	Dämmk- lasse 3
25 + 25	1700	300	140	160	180	160	180	200
32 + 32	1700	300	160	180	200	180	200	225
40 + 40	1700	300	160	180	200	180	200	225
50 + 50	1700	300	200	225	250	225	250	280
65 + 65	1700	400	225	250	280	250	280	315
80 + 80	1700	400	250	280	315	280	315	355
100 + 100	1700	400	315	355	400	355	400	450
125 + 125	2000	400	400	450	500	450	500	560
150 + 150	2000	400	450	500	560	500	560	630
200 + 200	2500	500	560	630		630	710	

Der Ablass- und Entlüftungsteil des Ventils DN 25 bis DN 50 wird standardmäßig aus einem Rohr mit einer verstärkten Wandstärke hergestellt (siehe Kapitel 1.10.1).

Ventilmaterial:

- Verbindungsrohr: Kohlenstoffstahl P 235 GH
- Kugel und Körper: SIS 2333, AISI 304 (Edelstahl)
- Dichtungen: PTFE, kohlenstoffverstärkt

Bezeichnung: Fintherm® Twins (Dämmklasse) D/A-V (DN/Manteldurchmesser) x (DN Ventil)
z. B.: FTT 1 D/A-V DN80+80/250 x DN25

Die kombinierte Ausführung des Absperrventils mit Entlüftungs- oder Ablassventil liefern wir auf Anfrage.

4 Fintherm® Special

4.1. Fintherm® Special PP-RCT

4.1.1 Technische Spezifikationen

4.1.2 Rohre

4.1.3 Bögen

4.1.4 Abzweigungen

4.1.5 Modulare Reduzierungen

4 Fintherm® Special

Neben den Systemen Fintherm® Standard und Fintherm® Twins bieten wir nach Kundenwunsch auch andere gedämmte Rohrleitungssysteme an. Diese Systeme sind technologisch sehr ähnlich und unterscheiden sich normalerweise nur in der Verwendung anderer Medienrohrmaterialien.

Transportrohre (Wärmeübertragung, Kälteübertragung)

Das Material für wärme- und kaltführende Rohre sowie für Rohre für die chemische oder andere Industrie wird entsprechend seiner Anwendung ausgewählt. Folgende geeignete Materialien stehen zur Verfügung:

- Stahl
- Edelstahl
- säurebeständiger Stahl
- verzinkter Stahl
- Kupfer
- Polyethylen (PE 100)
- Polypropylen (PPR)
- Polybuten
- Glasfaser
- PEX
- Gusseisen

Ummantelung

Die Ummantelung schützt die Dämmung vor Feuchtigkeit und Beschädigung und schützt so die Rohre wirksam vor Korrosion. Mäntel zum Verlegen von Rohren unter der Erde müssen wasserdicht sein.

Bei der Auswahl des Materials muss das für den ausgewählten Installationsort geeignete Material berücksichtigt werden, z. B.:

- Polyethylen: kanallose Erdleitungen, oder bei Verwendung spezieller Anschlüsse für oberirdische Konstruktionen
- Spiralgefaltetes Blech aus verzinktem Stahl oder Aluminium (Spiro-Mantel): Oberirdische Leitungen
- Spiralgefaltetes Blech aus verzinktem Stahl oder Aluminium, mit PVC Folie überzogen: Oberirdische Leitungen
- Kunststoffbeschichtetes Stahlrohr für kanallose Leitungen für anspruchsvolle Anwendungen

Dämmung

Hartes PUR wird standardmäßig wie bei früheren Rohrtypen verwendet, die Flüssigkeiten oder Gase mit Temperaturen bis zu 150 °C transportieren. Für höhere Temperaturen werden alternativ Rohre mit Polyurethanschaum mit erhöhter Temperaturbeständigkeit bis 160°C.

Fintherm® Special PP-RCT

4.1. Fintherm® Special PP-RCT

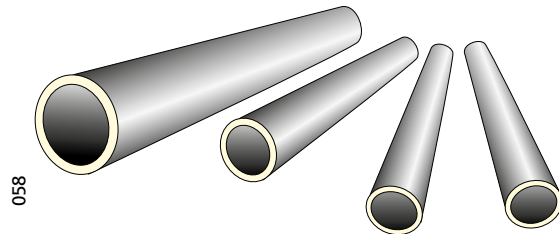
4.1.1 Technische Spezifikationen

4.1.1.1 Mediumtragende Stahlrohre aus Polypropylen

Wärmeübertragungsrohre bestehen aus Polypropylen PP-RCT:

Dichte:	905 kg/m ³
Streckgrenze:	25 N/mm ²
Elastizitätsmodul:	900 N/mm ²
Wärmeleitfähigkeitskoeffizient:	0,24 W/mK
Ausdehnungskoeffizient:	1,5 · 10 ⁻⁴ K ⁻¹

Auch für Trinkwasser getestet

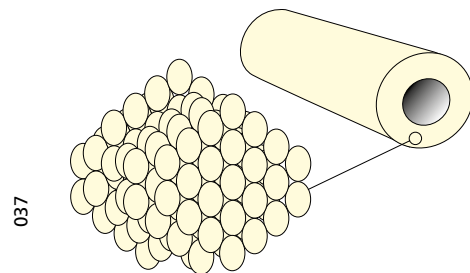


Bei einer maximalen Betriebstemperatur von 70 °C und einem maximalen Betriebsüberdruck von 1 MPa beträgt die Lebensdauer der Rohrleitung 25 Jahre.
Höhere Betriebsparameter müssen mit einem Vertreter von FINTHERM besprochen werden.

4.1.1.2 Harte PUR-Isolierung

Polyurethan-Hartschaum (PUR) wird durch Mischen von Additiven enthaltenden Polyalkoholen (Polyol) mit Isocyanaten (MDI) hergestellt. Die Mischung wird durch Hochdruckschäumen in die Rohre injiziert. Der PURSchaum des Fintherm® Special PP-RCT - HDPE-Systems ist FCKW-frei und erfüllt die strengen Anforderungen der europäischen Norm EN 253.

Durchschnittliche Zellengröße:	≤ 0,5 mm
Inhalt geschlossener Zellen:	≥ 88 %
Kerndichte:	≥ 60 kg/m ³
Druckfestigkeit:	≥ 0,3 MPa
Scherfestigkeit:	≥ 0,12 MPa
Wärmeleitfähigkeitskoeffizient (+ 50 °C):	0,026 W/mK

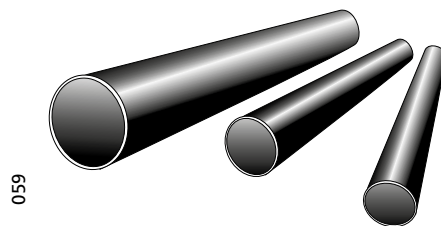


4.1.1.3 PE-HD-Mantelrohr

Material PE-HD (Polyethylen hoher Dichte):

Dichte (+20 °C):	~ 960 kg/m ³
Wärmeleitfähigkeitskoeffizient:	0,43 W/mK
Ausdehnungskoeffizient:	1,8 · 10 ⁻⁴ K ⁻¹

Siehe Kapitel 1.1.3

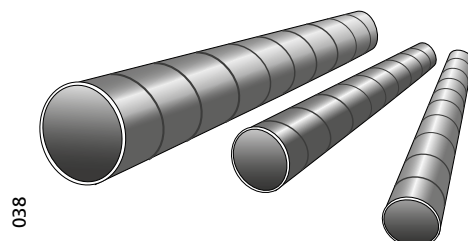


4.1.1.4 Spiro-Mantelrohr

SPIRO-Rohre bestehen aus verzinktem Stahlwickelblech.

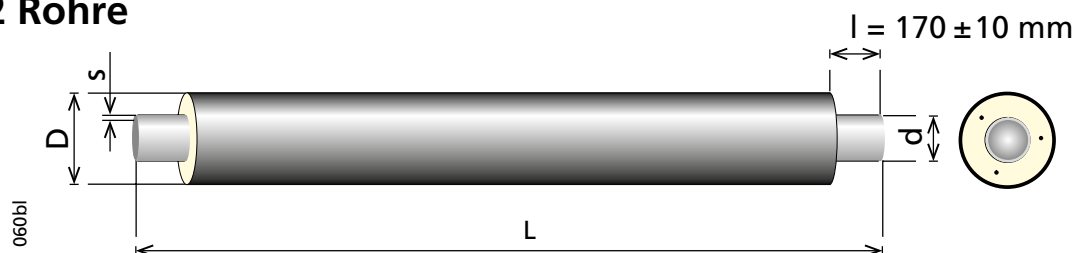
Grundmaterial: Tiefgezogener Baustahl.

Auf Anfrage liefern wir Ihnen auch anderes Material.



Fintherm® Special PP-RCT

4.1.2 Rohre



Dämmklasse 1

d (mm)	s (mm)	D (mm)	L (m)	Gewicht (kg/m)	Dämmdicke (mm)	Wasservolumen (l/m)
32	4,4	90	6	1,6	26	0,4
40	5,5	110	6	2,2	32	0,7
50	6,9	110	6	2,4	27	1
63	8,6	125	6	3,1	28	1,6
75	10,3	140	6	3,9	30	2,3
90	12,3	160	6	5,1	32	3,4
110	15,1	200	6	7,6	42	5
125	17,1	225	6	9,6	47	6,5
160	14,6	250	6	10,8	41	13,4
200	18,2	315	6	16,6	53	21
250	22,7	400	6	26	70	32,9

Dämmklasse 2

d (mm)	s (mm)	D (mm)	L (m)	Gewicht (kg/m)	Dämmdicke (mm)	Wasservolumen (l/m)
32	4,4	110	6	2,1	36	0,4
40	5,5	125	6	2,6	40	0,7
50	6,9	125	6	2,8	35	1
63	8,6	140	6	3,5	36	1,6
75	10,3	160	6	4,6	40	2,3
90	12,3	180	6	5,8	42	3,4
110	15,1	225	6	9,0	54	5
125	17,1	250	6	10,8	59	6,5
160	14,6	280	6	12,4	56	13,4
200	18,2	355	6	19,3	73	21
250	22,7	450	6	30,2	95	32,9

* Längen 12 m müssen mit einem Vertreter der Firma FINTHERM besprochen werden.

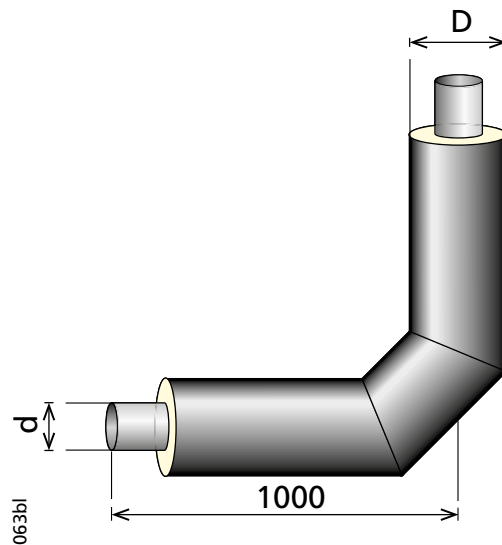
Die Rohre werden in der Druckstufe PN20 geliefert. Bei einer maximalen Betriebstemperatur von 70 °C und einem maximalen Betriebsüberdruck von 1 MPa beträgt die Lebensdauer der Rohrleitung 25 Jahre. Höhere Betriebsparameter müssen mit einem Vertreter von FINTHERM besprochen werden.

Auf Wunsch können die Rohre in anderen Abmessungen, Dämmstärken und ggf. auch in einer Variante mit Spiromantel geliefert werden.

Bezeichnung: FTS PP-RCT P (Durchmesser d FTS PP-RCT des tragenden Rohrs/Manteldurchmesser) (Länge)
z. B.: FTS PP-RCT 1 P d63/125 6m

Fintherm® Special PP-RCT

4.1.3 Bögen



Vorgefertigte gedämmte Bögen. Detaillierte Informationen und Abmessungen auf Anfrage.

Fintherm® Spezial PP-RCT Bögen werden in folgenden Winkeln hergestellt:

d32 - d63: 90°

d75 - d110: 90 ° (mit Stumpfschweißung geliefert)

Nach technischer Beratung mit Vertretern von Fintherm® ist es möglich, Bögen in anderen Winkeln und ggf. in einer Variante mit einem Spiro-Mantel zu liefern.

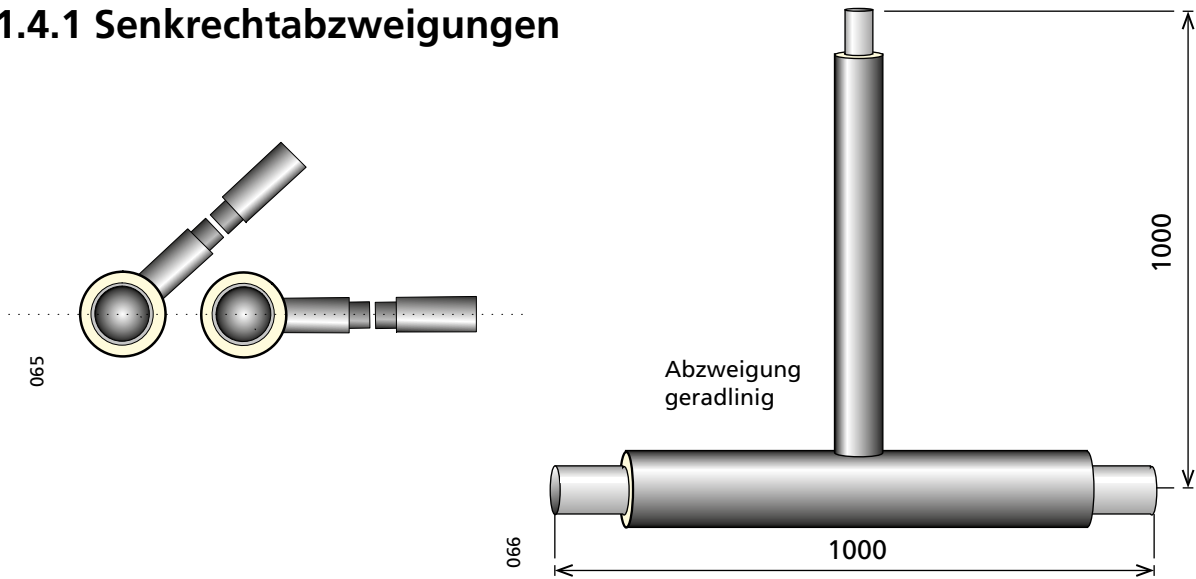
Bezeichnung: FTS PP-RCT (Dämmklasse) E (Durchmesser d FTS PP-RCT des tragenden Rohrs/Manteldurchmesser) (Winkel)

z. B.: FTS PP-RCT 1 E d40/110 90°

Fintherm® Special PP-RCT

4.1.4 Abzweigungen

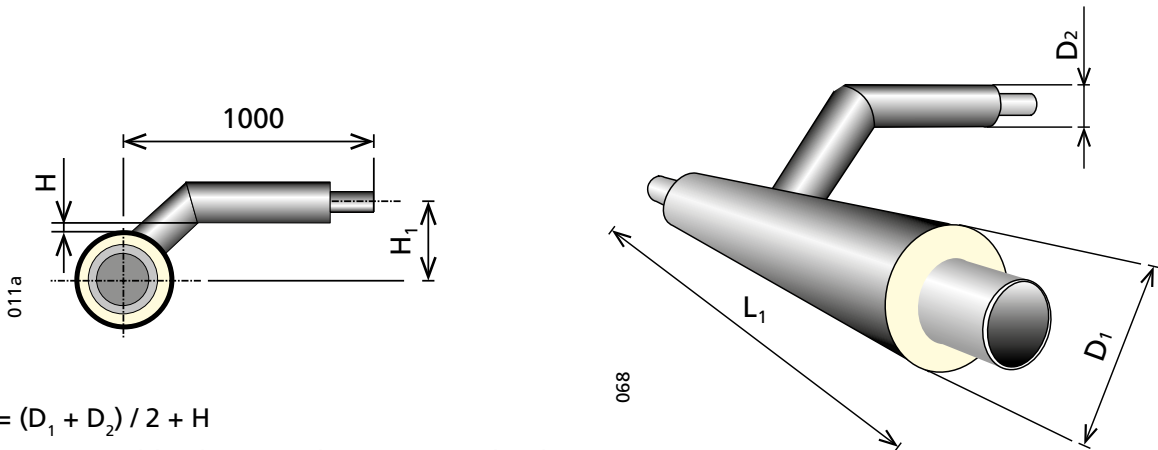
4.1.4.1 Senkrecht abzweigungen



Detaillierte Informationen und Abmessungen auf Anfrage.
Bei Bedarf kann auch eine Variante mit Spiro-Mantel geliefert werden.

Bezeichnung: FTS PP-RCT (Dämmklasse) S-T (Durchmesser d FTS PP-RCT des tragenden Rohrs/Manteldurchmesser) x (Durchmesser d FTS PP-RCT Abzweigung/Manteldurchmesser)
z. B.: FTS PP-RCT 1 S-T d110/180 x d75/140

4.1.4.2 45°-T-Abzweigungen



$$H_1 = (D_1 + D_2) / 2 + H$$

D_1, D_2 - Manteldurchmesser des Haupt- und Neben

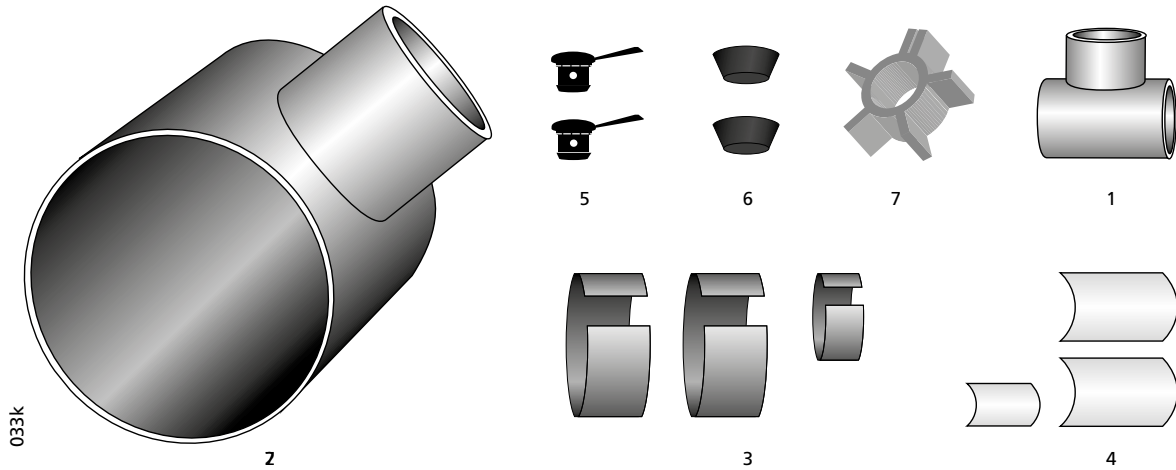
$H=35$ mm - Abstand zwischen den Oberflächen der Mantelrohre

Detaillierte Informationen und Abmessungen auf Anfrage. Bei Bedarf kann auch eine Variante mit Spiro-Mantel geliefert werden.

Bezeichnung: FTS PP-RCT (Dämmklasse) E-T (Durchmesser d FTS PP-RCT des tragenden Rohrs/Manteldurchmesser) x (Durchmesser d FTS PP-RCT Abzweigung/Manteldurchmesser)
z. B.: FTS PP-RCT 1 E-T d75/140 x d40/110

Fintherm® Special PP-RCT

4.1.4.3 Senkrechtabzweigungs-Set



Das Kit enthält:

1. Abzweigung	1 Stück
2. Sattel	1 Stück
3. Schrumpfhülsen	2+1 Stück
4. Dichtungsbänder	2+1 Stück
5. Entlüftungsstopfen	2 Stück
6. Schmelzsicherungsstopfen	2 Stück
7. Zentrierring	1 Stück
- PUR-Komponenten (Menge entsprechend der Dimension)	

Installation siehe Kapitel 6.7

Bezeichnung: FTS PP-RCT (Dämmklasse) T-Kit ST (Durchmesser d FTS PP-RCT des tragenden Rohrs/Manteldurchmesser) x (Durchmesser d FTS PP-RCT Abzweigung/Manteldurchmesser)
z. B.: FTS PP-RCT 1 T-kit ST d75/140 x d32/90

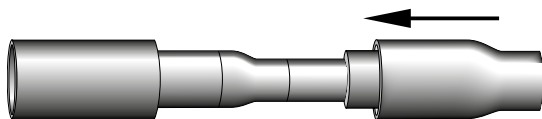
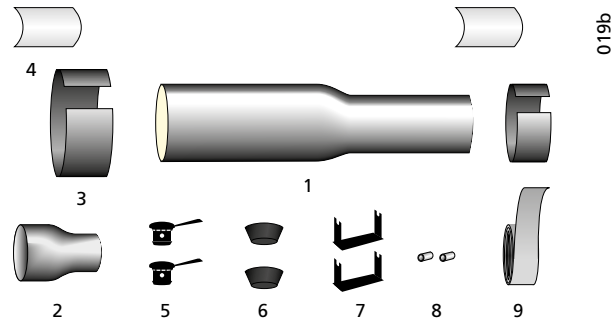
Fintherm® Special PP-RCT

4.1.5 Modulare Reduzierungen

Das modulare Reduzierkit des Systems Fintherm® Special PP-RCT - HDPE wird standardmäßig in einer Schrumpfkonstruktion geliefert, die zwei unabhängige Dichtungssysteme für die reduzierten Verbindungen enthält.

Das Kit enthält:

- | | |
|---|---------|
| 1. PE Schrumpfschlauchreduzierung | 1 Stück |
| 2. PP-RCT-Reduktion | 1 Stück |
| 3. Schrumpfhülsen | 2 Stück |
| 4. Dichtungsbänder | 2 Stück |
| 5. Entlüftungsstopfen | 2 Stück |
| 6. Schmelzsicherungsstopfen | 2 Stück |
| 7. Stützen für el. Leitungen | 2 Stück |
| 8. Anschlüsse zur Verbindung el. Leitungen | 2 Stück |
| 9. Dichtungsband | 1 Stück |
| - PUR-Komponenten
(Menge entsprechend der Dimension) | |



Die PE-Reduzierung des Mantels wird über das kleinere Mantelrohr geschoben, bevor die Montage der PPR-Reduzierung erfolgt.



Ein anderes Montageverfahren für die schrumpfbare modulare Reduzierung des Mantels hat ein ähnliches Montageverfahren wie die doppelt versiegelte DSJ-Schrumpfverbindung.

Schrumpfbares Design:

Bezeichnung:

FTS PP-RCT DSJ-SRK (PE größerer Manteldurchmesser/kleinerer Manteldurchmesser)

PPR-Reduzierstück (größere d/kleinere d)

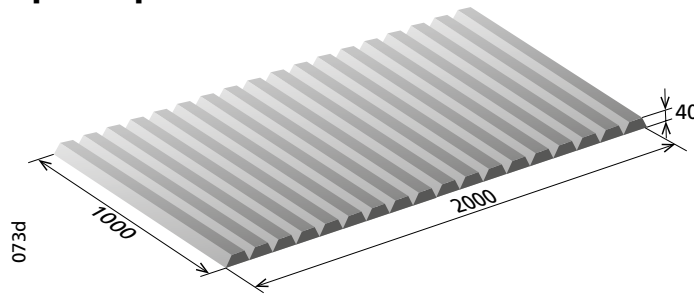
z. B.: FTS PP-RCT DSJ-SRK (PE 160/140)

PPR-Reduzierung (d110 / d63)

5 Zubehör

- 5.1 Dehnungsfugenprofile**
- 5.2 Wanddurchgänge**
- 5.3 Warnmarkierungsband**
- 5.4 Verbindungen**
- 5.5 Dichtungen für die Dämmungsenden**
- 5.6 Rohrstopfensatz**
- 5.7 Anschlussrohr für die
Kanal-Abzweigungen**
- 5.8 Bohrventil**
- 5.9 Ventilwelle aus Polyethylen**
- 5.10 Ventilspindelverlängerung**
- 5.11 Leckanzeigesystem**

5.1 Expansionsprofilplatten

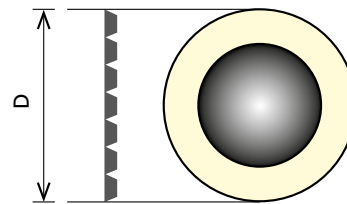


Expansionsprofilplatten aus vernetztem Polyethylen werden zur Auskleidung von Knien, Abzweigungen, Reduzierstücke, Ventilen und Rohrstopfen verwendet. Ihr Zweck ist es, mechanische Beanspruchungen des vorgedämmten Rohrs aufgrund von Wärmeausdehnung des mediumtragenden Rohres zu reduzieren. Die Verwendung von vernetztem Polyethylen mit erhöhter Beständigkeit gegen Bodenfeuchtigkeit und Chemikalien garantiert eine lange Lebensdauer von Expansionsprofilplatten.

Die Profilplatten (2x1 m) werden auf der Baustelle auf das erforderliche Maß zugeschnitten, die Abmessung werden dem Außendurchmesser des verkleideten Rohres angepasst.

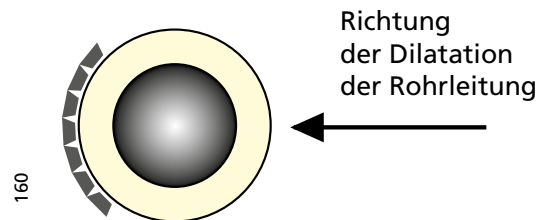
Wenn es notwendig ist, größere Dilatationen zu berücksichtigen, werden mehrere Schichten von Expansionsplatten verwendet, während die Rohre so verkleidet werden müssen, dass sich keine Wärme auf dem Rohrmantel ansammelt.

Beim Vorheizen werden die vorgedämmten Rohre beidseitig verkleidet.



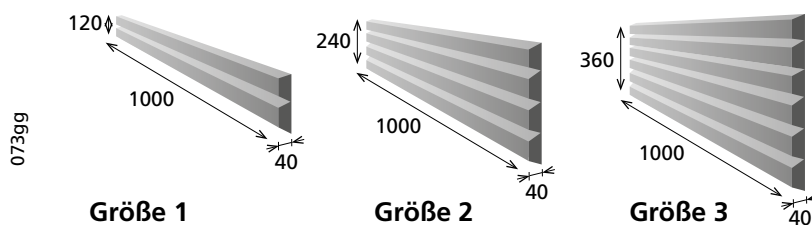
Dichte: $30 \pm 4 \text{ kg/m}^3$
Wasseraufnahme: vol.% $\leq 1,9$

Kompressibilität: 10% bei einem Druck von 16 kPa = 4 mm
 25 % bei einem Druck von 35 kPa = 10 mm
 50 % bei einem Druck von 80 kPa = 20 mm



Bezeichnung: Fintherm® Standard FPP Länge x Höhe x Breite
 z. B.: FTS FPP 2000 x 1000 x 40

Für Dimensionen bis DN 250 werden bereits zugeschnittene Segmente aus Profilplatten mit den folgenden Abmessungen mitgeliefert:



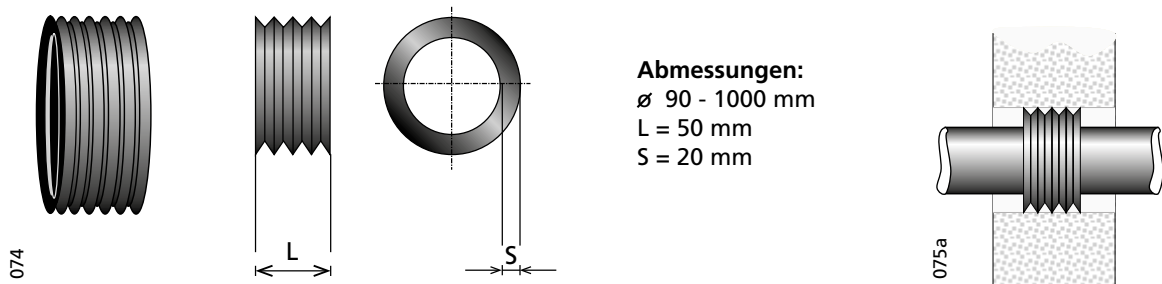
Durchmesser Ummantelung (mm)	Größe zugeschnittener Segmente
90 - 140	1
160 - 225	2
250 - 315	3

Bezeichnung: Fintherm® Standard FPP Länge x Höhe x Breite
 Größe 1: FTS FPP 1000x120x40
 Größe 2: FTS FPP 1000x240x40
 Größe 3: FTS FPP 1000x360x40

ZUBEHÖR

5.2 Wanddurchgänge

5.2.1 Gummitülle



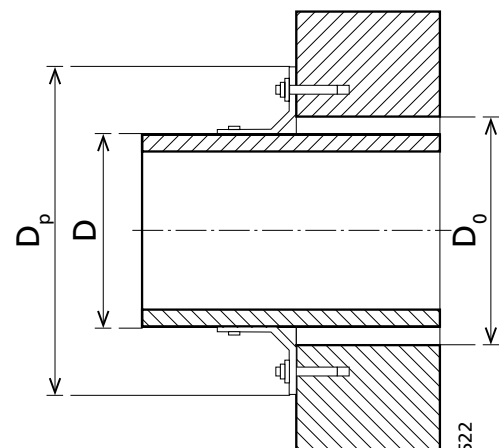
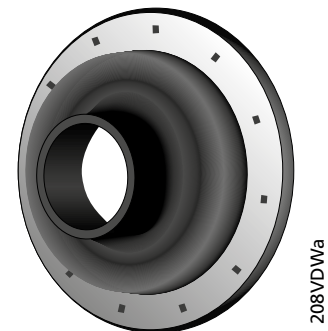
Vor dem Schweißen des Rohrs und dem Schließen des Wanddurchgangs wird eine Gummitülle um die Verkleidung herum angebracht. Die Tülle wird üblicherweise in der Mitte des Durchgangs durch die Wand angebracht. Sie dient als Abdichtung gegen Bodenfeuchtigkeit, jedoch nicht gegen Gas oder Druckwasser. Bei Wandstärken über 300 mm wird die Installation von zwei Gummitüllen empfohlen.

Bezeichnung: Fintherm® Standard CR (Außendurchmesser des Mantels)
z. B.: FTS CR 180

5.2.2 VDW-Tülle

Die VDW-Dichtung wurde speziell für die Übertragung großer Radial- und Axialbewegungen von bis zu +/- 40 mm entwickelt. Sie wird für Mäntel mit einem Durchmesser von 75 bis 800 mm und unter maximaler gleichbleibender Temperatur von bis zu 120 °C verwendet. Sie wurde durch die Materialprüfungsanstalt in Leipzig (MFPA) für einen Wasserdruck bis zu 0,5 bar geprüft und zertifiziert. Die Dichtung besteht aus EPDM-Elastomer.

Außendurchmesser des Rohrmantels D (mm)	Max. Öffnungs-/ Durchgangsdurchmesser D_o (mm)	Außendurchmesser des Flansches D_p (mm)
75-90-110	150/200	350
125-140-160	200/250	400
180-200-225	300	450
250-280-315	350/400	565
355-400	450/500	650
450-500	550/600	750
560-630	650/700	880
670	800	1050
710-800	800/900	1050

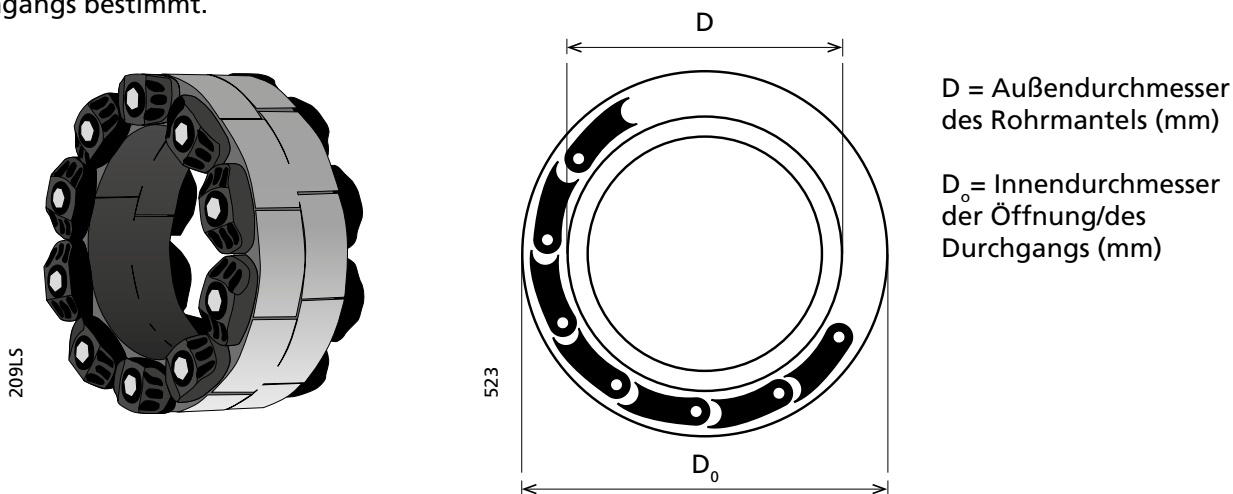


Bezeichnung: Fintherm® Standard VDW
(Außendurchmesser des Rohrmantels)
z. B.: FTS VDW 75-90-110

5.2.3 Tülle Link Seal

Die Tülle Link Seal verhindert, dass Feuchtigkeit, Druckwasser (bis zu 5 bar) und Gase in das Gebäude gelangen. Sie ist daher für anspruchsvolle Bedingungen geeignet, bei denen eine hydrostatische Dichtheit (z. B. hoher Grundwasserspiegel) oder eine Gasdichtigkeit (Auftreten von Gasen im Boden) des Durchgangs erforderlich ist. Diese Tülle erlaubt jedoch nur minimale axiale und radiale Dehnungen, die bei der Gestaltung der Trasse berücksichtigt werden müssen. Die "BS" -Variante aus EPDM-Gummi und Edelstahlschrauben wird standardmäßig geliefert.

Die spezifische Art der Tülle (Anzahl der Segmente) wird von einem Fintherm®-Vertreter anhand von Informationen über den Außendurchmesser des Rohrs und den Innendurchmesser der Öffnung/des Durchgangs bestimmt.

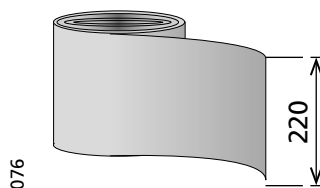


Bezeichnung: Fintherm® Standard LS
(Außendurchmesser des Rohrmantels D / Innendurchmesser der Öffnung D_0)
z. B.: FTS LS 200/250

5.3 Warnmarkierungsband

Lieferung in Rollen.
Farbe: Grün

Bezeichnung: Fintherm® Standard MT
(Länge m)



5.4 Verbindungen

Die Verbindungen dienen zur Isolierung an den Schweißstellen mediumtragender Rohre verwendet, die einzelne Segmente der Rohrleitung verbinden. Die Verbindungen haben eine doppelte Funktionalität: Sie schützen die PUR-Isolierung vor mechanischen Beschädigungen und verhindern das Eindringen von Feuchtigkeit. Die Wahl eines geeigneten Verbindungstyps beeinflusst die Qualität und Haltbarkeit des gesamten Rohrsystems erheblich.

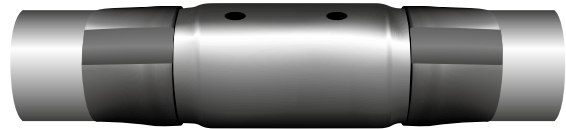
Alle gelieferten Verbindungen entsprechen den Installationsverfahren, sind für sandige, tonige, trockene und nasse Böden geeignet und erfüllen die Anforderungen der Norm EN 489.

Die Lieferung von Verbindungen umfasst standardmäßig das gesamte für ihre Montage erforderliche Material, einschließlich der Komponenten zur Bildung von Polyurethanschaum. Diese Komponenten werden in Flaschen oder Kanistern oder in Form von vorgefertigten Teilen geliefert. Um die höchste Qualität von Verbindungen mit größeren Abmessungen und deren korrekten mechanischen und thermischen Isolationseigenschaften zu erzielen, bieten wir Maschinenschaum direkt auf der Baustelle an.

Die Arten von Verbindungen sind je nach technischem Niveau und Verwendungszweck wie folgt:

DSJ Doppelversiegelte Schrumpfverbindung

Die Verbindung ist für die meisten Anwendungen geeignet und ist daher die am häufigsten verwendete Art der Verbindung. Zwei unabhängige Systeme von Dichtungen verhindern, dass Feuchtigkeit in die PUR-Isolierung eindringt.



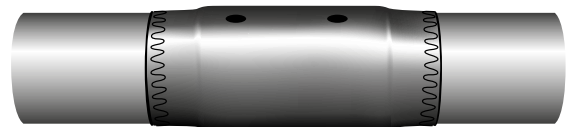
Spiro Verbindung

Verbindung aus gewalztem Blech, beständig gegen UV-Strahlung und für oberirdische Leitungen mit Spiro Mantel geeignet.



JT Elektrisch geschweißte Schrumpfverbindung

Die Verbindung ist für die anspruchsvollsten Bedingungen geeignet mit dem ungünstigsten Belastungen, ggf. für Stellen mit Grundwasserspiegel.



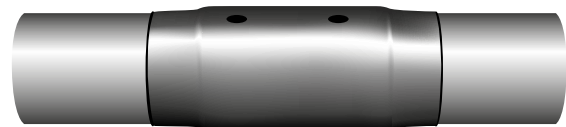
Längsgeschweißte elektrische Verbindung MITTEL durch Extrusionsschweißen

Hochwertige und langlebige elektrisch schweißbare Verbindung Mittel.



JZ Vernetzte Schrumpfverbindung

Die Verbindung ist für anspruchsvollere Bedingungen ausgelegt, mit nachteiliger Belastung und kann auch für Orte verwendet werden, an denen Grundwasser vorhanden ist.



Detaillierte Informationen zu Verbindungen finden Sie auf den folgenden Seiten.

ZUBEHÖR

Die Wahl eines bestimmten Verbindungstyps hängt hauptsächlich von folgenden Faktoren ab:

- Verbindungsgröße
- Bodenfaktoren (Grundwasser- und Oberflächenwasserspiegel, Ölverschmutzung und andere)
- Kenntnisse und Erfahrungen der Montagearbeiter
- Anzahl der thermischen Zyklen
- Belastung der Verbindung
- Lebensdauer der Verbindung
- Anforderungen des Konstrukteurs und Investors des Bauprojekts

Dank unserer langjährigen Erfahrung empfehlen unsere Vertriebsmitarbeiter oder Designer die am besten geeignete Art der Verbindung für ein bestimmtes Projekt.

Die Verbindungen müssen gemäß den Anforderungen der EN 13941 von geschultem Personal mit einem gültigen FINTHERM- Zertifikat installiert werden.

Dieses Zertifikat bestätigt die theoretischen und praktischen Kenntnisse über die Installation vorgedämmter Rohrverbindungen. Die während dieser Schulung gewonnenen Erkenntnisse und praktischen Tests minimieren die Risiken und möglichen Schäden, die durch Nichteinhaltung des Verfahrens und Nichtanpassung der Montage der Verbindungen an die Umgebungsbedingungen entstehen können.

Nach der Schulung erwerben die Montagearbeiter folgende Kenntnisse:

- Informationen zu den verwendeten Verbindungstypen und den Montageverfahren
- Verfahren zum Schäumen von Fugen mit gegossenem PUR-Schaum
- Sicherheitsbestimmungen für die Montage von Verbindungen und PUR-Schaum
- Lagerbedingungen einzelner Komponenten
- Methode der Abfallentsorgung bei der Montage von Verbindungen
- verwendete Lecksuchsysteme für vorgedämmte Rohre (Nordic, Brandes, Hagenuk und Isotronic)

Informationen zu den Verfahren für die Montage von Verbindungen finden Sie im Montagehandbuch, das unter www.fintherm.cz verfügbar ist

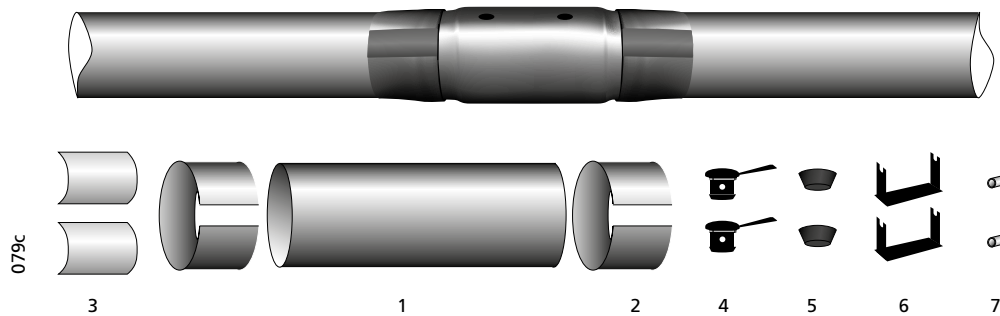
5.4.1 Doppelversiegelte Schrumpfverbindung

Die PE-Schrumpfmuffe schrumpft nach dem Erhitzen der Flamme auf den Durchmesser des Mantelrohrs. Das bereits direkt im Gehäuse integrierte Dichtungsband dient als Basisdichtung. Als zweite zusätzliche Abdichtung werden für doppelt abgedichtete Verbindungen gemäß den Anforderungen von EN 489 Dichtungsschrumpfhülsen verwendet, die die Gehäusekanten überlappen.

DSJ Doppelversiegelte durch Wärme erzeugte Schrumpfverbindung enthält:

- | | | | |
|--------------------------------|---------|--|---------|
| 1. Schrumpfbare PE-Abdeckhülse | 1 Stück | 6. Stützen für el. Leitungen | 2 Stück |
| 2. Schrumpfhülsen | 2 Stück | 7. Anschlüsse zur Verbindung | |
| 3. Dichtungsbänder | 2 Stück | el. Leitungen | 2 Stück |
| 4. Entlüftungsstopfen | 2 Stück | Das Dichtungsband ist Teil des Gehäuses. | |
| 5. Schmelzsicherungsstopfen | 2 Stück | | |

Die Schrumpfabdeckung wird mit einer schützenden weißen Polyethylenfolie geliefert, die sie vor Schmutz, Feuchtigkeit und Sonnenlicht schützt. Die Schutzfolie wird unmittelbar vor dem Erhitzen der Verbindung entfernt. Nach dem Schäumen ist es ratsam, die gekühlte Verbindung mit einer Schutzfolie vor Sonneneinstrahlung zu



DSJ-Verbindungen werden standardmäßig in folgenden Längen je nach Durchmesser des Mantelrohrs geliefert:

Durchmesser der Mantelrohrs:	Verbindungs-länge:
ø 90 - 560 mm	600 mm
ø 630 - 1000 mm	700 mm

Dosierungsverhältnisse der PUR-Komponenten siehe Kapitel 6.5.
Arbeitsablauf siehe Montageanleitung.

Bezeichnung: Fintherm® Standard DSJ (DN Rohrleitung/Manteldurchmesser)
z. B.: FTS DSJ DN 100/200

5.4.1.1.DSJ Doppelversiegelte Schrumpfverbindung für Kompensator

Zur Isolierung von Einmalkompensatoren werden doppelt abgedichtete Verbindungen mit verlängerter Schrumpfhüslenslänge und einer größeren Menge des mitgelieferten PUR-Schaums verwendet.

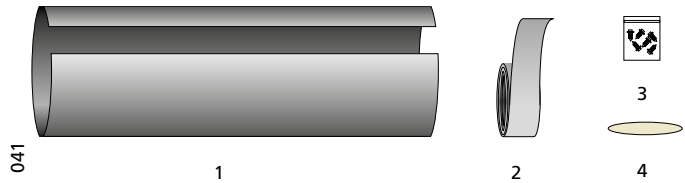
Durchmesser der Mantelrohrs:	Verbindungs-länge:
ø 90 - 125 mm	880 mm
ø 140 - 180 mm	950 mm
ø 200 - 280 mm	1080 mm
ø 315 - 400 mm	1120 mm
ø 450 - 710 mm	1260 mm

Bezeichnung: Fintherm® Standard OB-DSJ (DN Rohrleitung/Manteldurchmesser)
z. B.: FTS OB-DSJ DN100/200

5.4.2 Spiro Verbindung

Das Kit enthält:

- | | |
|---|----------|
| 1. gerollte Abdeckplatte | 1 Stück |
| 2. Dichtungsband | 1 Stück |
| 3. Nieten | 20 Stück |
| 4. Blechabdeckstopfen | 1 Stück |
| - PUR-Komponenten
(Menge entsprechend der Dimension) | |



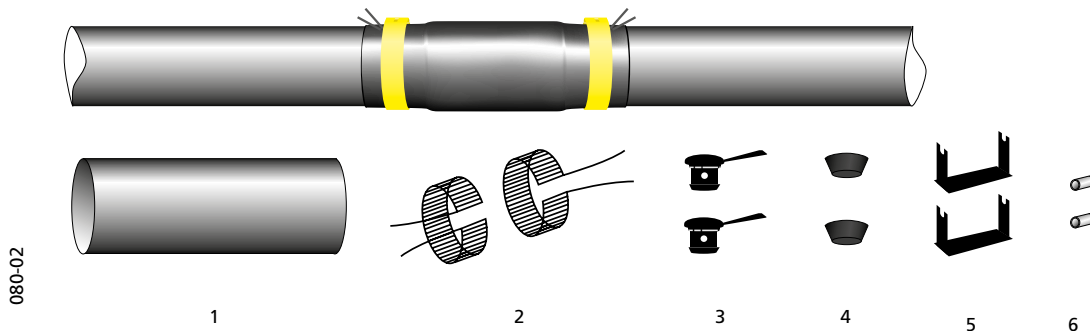
Spiroverbindungen werden standardmäßig in der Länge von 500 mm geliefert. Der Blechabdeckstopfen wird mit 4 Nieten befestigt.

Bezeichnung: Fintherm® Standard Spiro Verbindung (DN Rohrleitung/Manteldurchmesser)
z. B.: FTSS Verbindung DN200/315

5.4.3 Elektrisch geschweißte Verbindung

Die standardmäßige elektrisch schweißbare Verbindung kombiniert die Vorteile einer Schrumpfmuffe, die nach dem Flammenerhitzen auf den Durchmesser eines Mantelrohrs schrumpft, und das endgültige elektrische Schweißen von Kunststoffen mittels integrierter Schweißbänder mit elektrischen Leitern. Das Schweißen wird mit einer speziellen, mikroprozessorgesteuerten Schweißmaschine, die sich während des Schweißprozesses an äußere Bedingungen anpasst, durchgeführt. Am ganzen Umfang entsteht dadurch eine feste, hochwertige Verbindung.

- | | | | |
|-------------------------------------|---------|---|---------|
| 1. Schrumpfbare Elektro-Abdeckhülse | 1 Stück | 5. Stützen für el. Leitungen | 2 Stück |
| 2. Schweißbänder mit el. Leitungen | 2 Stück | 6. Anschlüsse zur Verbindung | 2 Stück |
| 3. Entlüftungsstopfen | 2 Stück | el. Leitungen | 2 Stück |
| 4. Schmelzsicherungsstopfen | 2 Stück | PUR-Komponenten (Menge je nach Dimension) | |



Die Verbindungen werden standardmäßig in einer Länge von 700 mm geliefert.

Dosierungsverhältnisse der PUR-Komponenten siehe Kapitel 6.5.

Bezeichnung: Fintherm® Standard JT (DN Rohrleitung/Manteldurchmesser)
z. B.: FTS JT DN100/200

5.4.3.1 Elektrisch geschweißte Verbindung für den Kompensator

Zum Isolieren von Einmalkompensator wird eine elektrisch schweißbare Verbindung mit einer längeren Länge der Abdeckhülse und einer größeren Menge des mitgelieferten PUR-Schaums geliefert.

Durchmesser der Mantelrohrs:	Verbindungs- länge:
ø 90 - 125 mm	880 mm
ø 140 - 180 mm	950 mm
ø 200 - 280 mm	1080 mm
ø 315 - 400 mm	1120 mm
ø 450 - 710 mm	1260 mm

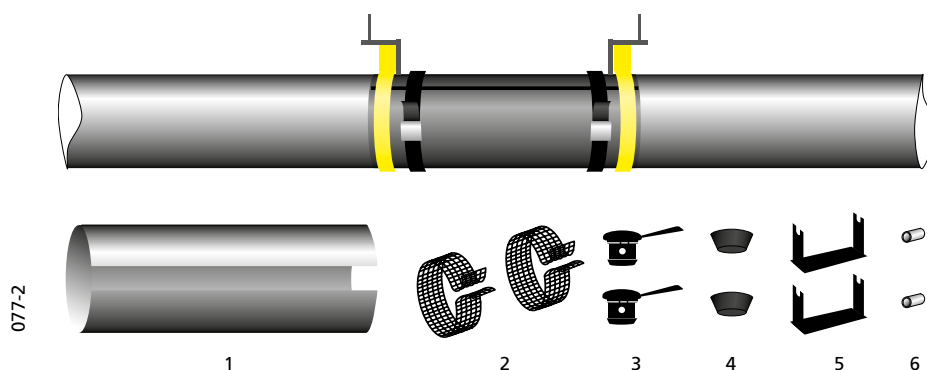
Bezeichnung: Fintherm® Standard OB-JT (DN Rohrleitung/Manteldurchmesser)
z. B.: FTS OB-JT DN100/200

5.4.4 Längsgeschweißte elektrische Verbindung MITTEL durch Extrusionsschweißen

Die hochwertige und beständige, elektrisch geschweißte Verbindung MITTEL ist nicht nur zur Errichtung neuer Rohrtrassen, sondern auch zu komplexen Reparaturen geeignet. Dank ihrer einzigartigen Technologie unter Verwendung einer Extrusionslängsschweißung kann sie auch bei bereits realisierten (abgeschlossene) Trassen verwendet werden. Die Hülle der Verbindung umfasst Schweißstreifen mit elektrischen Leitern zum endgültigen Schweißen von Kunststoffen, die zum einfachen Einbringen in Rohrleitungen in Längsrichtung geschlitzt sind und nicht wärmeschrumpfbar sind. Nach der Anordnung der Tülle auf die vorgesehene Stelle erfolgt das definitive Schweißen durch eine mikroprozessorgesteuerte Schweißmaschine, die sich an äußere Bedingungen während des Schweißprozesses anpasst. Anschließend wird die Tülle durch Extruder längsgeschweißt. Dadurch entsteht eine feste, sehr hochwertige Verbindung.

WE durch Extruder längsgeschweißte Verbindung enthält:

- | | | | |
|--------------------------------------|---------|---|---------|
| 1. nicht schrumpfbare PE-Abdeckhülse | 1 Stück | 5. Stützen für el. Leitungen | 2 Stück |
| 2. Schweiß-Metallstreifen | 2 Stück | 6. Stecker zur Verbindung el. Leiter | 2 Stück |
| 3. Entlüftungsstopfen | 2 Stück | PUR-Komponenten (Menge je nach Dimension) | |
| 4. Schmelzsicherungsstopfen | 2 Stück | | |



Dosierungsverhältnisse der PUR-Komponenten siehe Kapitel 6.5.

Gehäuselänge L = 600 mm für D = 90-560 mm

Gehäuselänge L = 700 mm für D = 630-710 mm

Bezeichnung: Fintherm® Standard JM (DN Rohrleitung/Manteldurchmesser)
z. B.: FTS JM DN100/200

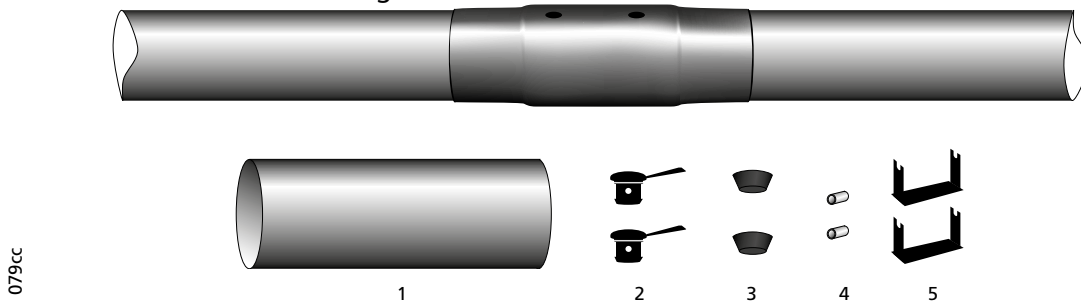
5.4.5 Vernetzte Schrumpfverbindung

Die vernetzte Schrumpfverbindung schrumpft nach dem Erhitzen der Flamme auf den Durchmesser des Mantelrohrs. Diese Hülle hat auf jeder Seite eine integrierte Umfangsdichtung. Das Material dieser Hülle weist eine hohe Schrumpfung auf, die während der gesamten Lebensdauer des Rohrs hohe Kontaktkräfte der Verbindung gewährleistet. Daher ist es nicht erforderlich, Sicherheitsschrumpfhülsen zu verwenden, die die Kanten der Verbindung mit dieser Art von Verbindung überlappen, wie im Fall einer DSJ-Verbindung.

JZ Vernetzte Schrumpfverbindung enthält:

- | | | | |
|--|---------|------------------------------------|---------|
| 1. vernetzte schrumpfbare Abdeckhülle | 1 Stück | 5. Stützen für el. Leitungen | 2 Stück |
| 2. Entlüftungsstopfen | 2 Stück | PUR-Komponenten | |
| 3. Schmelzsicherungsstopfen | 2 Stück | (Menge entsprechend der Dimension) | |
| 4. Anschlüsse zur Verbindung el. Leitungen | 2 Stück | | |

Die vernetzte durch Hitze schrumpfbare Hülle wird mit einer schützenden weißen Polyethylenfolie geliefert, die sie vor Schmutz, Feuchtigkeit und Sonnenlicht schützt. Die Schutzfolie wird unmittelbar vor dem Erhitzen der Verbindung entfernt.



JZ-Verbindungen werden standardmäßig in folgenden Längen je nach Durchmesser des Mantelrohrs und Kundenanforderungen geliefert:

Durchmesser der Mantelrohrs:	Verbindungslänge:
ø 90 - 990 mm	600-700 mm
ø 280 - 990 mm	600-750 mm

Dosierungsverhältnisse der PUR-Komponenten siehe Kapitel 6.5.

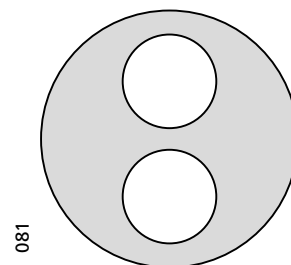
Bezeichnung: Fintherm® Standard JZ (DN Rohrleitung/Manteldurchmesser)
z. B.: FTS JZ DN100/200

5.4.6 Twins Verbindung

Für das Fintherm® Twins System bieten wir alle bereits erwähnten Arten von Verbindungen in den Kapiteln 5.4.1 bis 5.4.5 an. Nur die Schaumdosierung ist unterschiedlich.

Änderung der Verbindungscodierungsmethode:

Bezeichnung: Fintherm® Twins (Verbindungstyp) (DN + DN/Manteldurchmesser)
z. B.: FTT DSJ (DN40 + 40/160)



5.4.7 Ersatzteile für Verbindungen

Auf Kundenwunsch liefern wir einzelne Ersatzverbindungskomponenten separat. Als Zubehör können zu allen Verbindungen zusätzliche Abdeckungen der Schmelzstopfen separat bestellt werden.

5.4.8 Dosierung von PUR-Schaum

5.4.8.1 Dosierung aus Fläschchen

Berechnete Werte:

Dichte 85 kg/m³ Polyurethan

Verbindungstyp DSJ

Länge des geschäumten Teils: 350 mm

Komponenten:

MDI: Diphenylmethanisocyanat, dunkel, viskos, größere Mengen

Polyol: Polyetheralkohol, leicht, hell, viskos

Schaumdosierung für das Fintherm® Standard System

DN	Dämmklasse 1		Dämmklasse 2		Dämmklasse 3	
	Mantel- durchmesser [mm]	Flaschengröße	Mantel- durchmesser [mm]	Flaschengröße	Mantel- durchmesser [mm]	Flaschengröße
25	90	1	110	2	125	3
32	110	2	125	3	140	4
40	110	2	125	3	140	4
50	125	3	140	4	160	6
65	140	3	160	5	180	6
80	160	4	180	6	200	6,1
100	200	6,1	225	8	250	9
125	225	7	250	8	280	9
150	250	8	280	9	315	10
200	315	9	355	7+8	400	9,1+7/ 9+9
250*	400	7+8	450	9,1+9,1	500	10+11
300	450	8+8	500	10+11	560	11+11
350	500	9+9,1	560	9+9+9		
400**	560	9+9,1+6				

Schaumdosierung für das Fintherm® Twins System

DN	Dämmklasse 1		Dämmklasse 2	
	Mantel- durchmesser [mm]	Flaschengröße	Mantel- durchmesser [mm]	Flaschengröße
25	140	4	160	5
32	160	5	180	6
40	160	5	180	6
50	200	6,1	225	8
65	225	7	250	8
80	250	8	280	9
100	315	10	355	11



* das Ausschäumen der Verbindungen größerer Dimensionen bieten wir das maschinelle Schäumen dieser Verbindungen direkt auf der Baustelle an, um die höchste Qualität der Verbindung und die richtigen mechanischen und thermischen Isolationseigenschaften zu erzielen, bzw. liefern wir die Komponenten des Schaums in Kanistern.

** Ab Dimension DN 400 empfehlen wir, Fläschchen nur als letzten Ausweg zu verwenden.

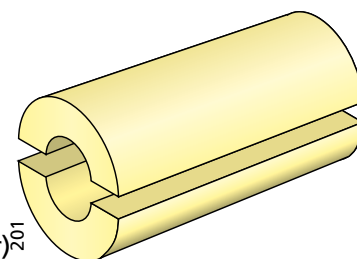
5.4.8.2 Vorgefertigter Schaum

Die vorgefertigte Isolierung wird speziell für ungeeignete Temperaturparameter für die Verbindungsinstallation (Wärme / Kälte) verwendet.

Im Falle einer Anforderung an vorgefertigten Isolierschaum aus Teilen, der eine Alternative zu Schaum in Flaschen oder Kanistern darstellt, geben Sie bitte die Abkürzung PU nach der Verbindungsbezeichnung an. Die Lieferung enthält auch eine Folie, um die Position der Isolierung an der Verbindungsstelle zu sichern.

Bezeichnung: Fintherm® Standard DSJ (DN Rohrleitung/Manteldurchmesser)²⁰¹

z. B.: FTS DSJ DN100/250-PU



5.4.8.3 Dosierung aus Kanistern

Berechnete Werte:

Dichte 85 kg/m³ Polyurethan

Verbindungstyp DSJ

Länge des geschäumten Teils:

≤ DN350 = 350 mm

≥ DN400 = 390 mm

Komponenten:

MDI: Diphenylmethanocyanat, dunkel, viskos, größere Mengen

Polyol: Polyetheralkohol, leicht, hell, viskos

Schaumdosierung für das Fintherm® Standard System

DN	Dämmklasse 1			Dämmklasse 2			Dämmklasse 3		
	Mantel-durchmesser [mm]	Polyol [Liter]	Isocyanat [Liter]	Mantel-durchmesser [mm]	Polyol [Liter]	Isocyanat [Liter]	Mantel-durchmesser [mm]	Polyol [Liter]	Isocyanat [Liter]
25	90	0,107	0,150	110	0,154	0,216	125	0,195	0,272
32	110	0,148	0,207	125	0,188	0,263	140	0,233	0,326
40	110	0,143	0,200	125	0,183	0,256	140	0,228	0,319
50	125	0,170	0,238	140	0,215	0,301	160	0,289	0,404
65	140	0,194	0,271	160	0,268	0,374	180	0,347	0,485
80	160	0,247	0,346	180	0,326	0,456	200	0,410	0,573
100	200	0,360	0,503	225	0,485	0,678	250	0,619	0,865
125	225	0,421	0,589	250	0,555	0,776	280	0,726	1,015
150	250	0,469	0,656	280	0,640	0,895	315	0,875	1,224
200	315	0,682	0,954	355	0,990	1,384	400	1,350	1,887
250	400	1,090	1,524	450	1,508	2,109	500	2,001	2,798
300	450	1,211	1,693	500	1,704	2,382	560	2,383	3,332
350	500	1,493	2,087	560	2,172	3,037	630	3,159	4,418
400	560	2,003	2,801	630	3,107	4,345	710	4,302	6,015
450	630	2,629	3,676	710	3,824	5,346	800	5,532	7,735
500	710	3,285	4,593	800	4,993	6,982	900	6,850	9,578
600	800	3,744	5,236	900	5,601	7,832	1000	7,999	11,184
700	900	4,140	5,789	1000	6,537	9,141	1100	8,947	12,510
800 bis 1200 auf Anfrage									

Schaumdosierung für das Fintherm® Twins System

DN	Dämmklasse 1			Dämmklasse 2			Dämmklasse 3		
	Mantel-durchmesser [mm]	Polyol [Liter]	Isocyanat [Liter]	Mantel-durchmesser [mm]	Polyol [Liter]	Isocyanat [Liter]	Mantel-durchmesser [mm]	Polyol [Liter]	Isocyanat [Liter]
25	140	0,229	0,320	160	0,302	0,423	180	0,382	0,533
32	160	0,289	0,405	180	0,369	0,515	200	0,452	0,632
40	160	0,279	0,390	180	0,358	0,501	200	0,442	0,617
50	200	0,416	0,582	225	0,541	0,757	250	0,675	0,944
65	225	0,499	0,698	250	0,633	0,885	280	0,804	1,124
80	250	0,592	0,827	280	0,763	1,066	315	0,998	1,395
100	315	0,898	1,255	355	1,205	1,685	400	1,565	2,188
125	400	1,438	2,010	450	1,856	2,596	500	2,349	3,285
150	450	1,684	2,354	500	2,177	3,043	560	2,856	3,993
200	560	2,470	3,454	630	3,458	4,835	710	4,527	6,330
250	710	4,007	5,603	800	5,536	7,740	900	7,197	10,064

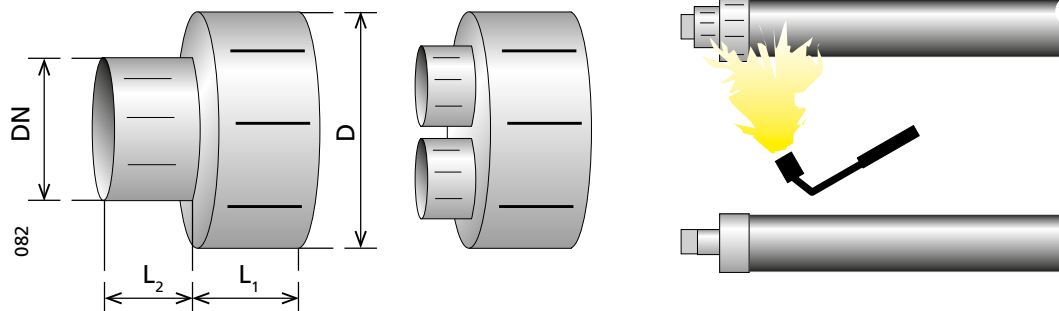
Bei der Schaumdosierung für andere Verbindungslängen in mm wird die angegebene Menge an Schaumkomponenten wie folgt bestimmt:

$$X = \frac{\text{neue Länge des Schaumstoffteils der Verbindung (mm)}}{\text{Standardlänge des Schaumstoffteils der Verbindung (mm)}}$$

Für Dosierungsverhältnisse größerer Dimensionen wenden Sie sich bitte an Ihren FINTHERM-Vertriebsmitarbeiter.

ZUBEHÖR

5.5 Dichtungen für die Dämmungsenden



Die Enddichtung muss auf das Rohr geschoben werden, bevor das Rohr an die interne Verteilung geschweißt wird. Die Enddichtung der Isolierung wird durch die Brennerflamme geschrumpft, so dass das Rohrende vor Feuchtigkeit geschützt ist. Vor dem Entfernen muss die Oberfläche des Mantels und der Rohre gereinigt und geschliffen werden. Schrumpfen Sie das Dichtungsteil zunächst am Mantel. Vor dem Schrumpfen jenes Teils, der Stahlrohr bedeckt, lassen Sie es abkühlen und gut schrumpfen. Vermeiden Sie es, Luft unter der Dichtung einzuschließen.

DN	D (mm)	L ₁ (mm)	L ₂ (mm)
20-65	90-140	60	40
65-250	160-450	80	50
300-350	500	100	70

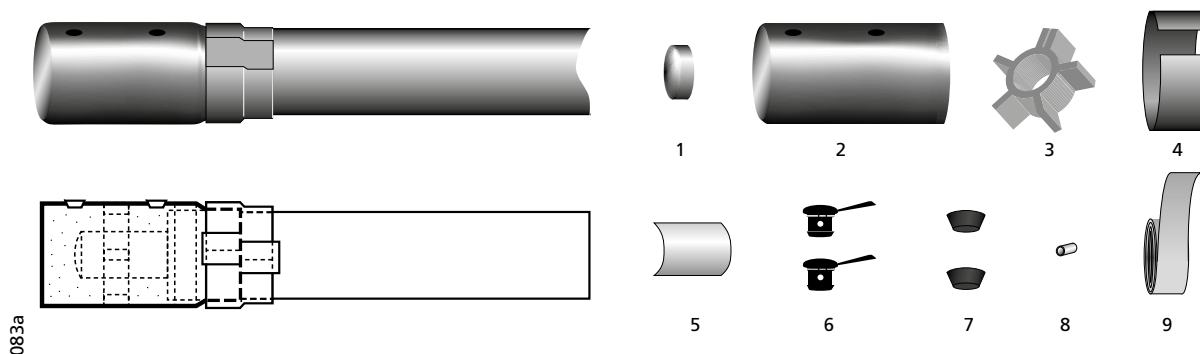
Bezeichnung: Fintherm® Standard ES
(DN Rohrleitung/Manteldurchmesser)
Z. B.: FTS ES DN100/200

5.6 Rohrstopfensatz

Das Kit dient zum vorübergehenden Blenden von Rohren. Es wird davon ausgegangen, dass die mit dem Kit verblendete Stelle später zur Verlängerung der Trasse verwendet wird. Das Ende des Wärmerohrs muss mit einem Druckstahlboden verschlossen werden. Darüber hinaus darf das schrumpfbare Rohrende den Stahlboden des Rohrendes nicht berühren, und sein Innenraum muss als Verbindung geschäumt werden. Um zu verhindern, dass das Rohr aufgrund der Bewegung des Rohrs im Boden einem Bodendruck ausgesetzt wird, muss die Vorderseite des Stopfens mit einem Expansionskissen ausgekleidet sein.

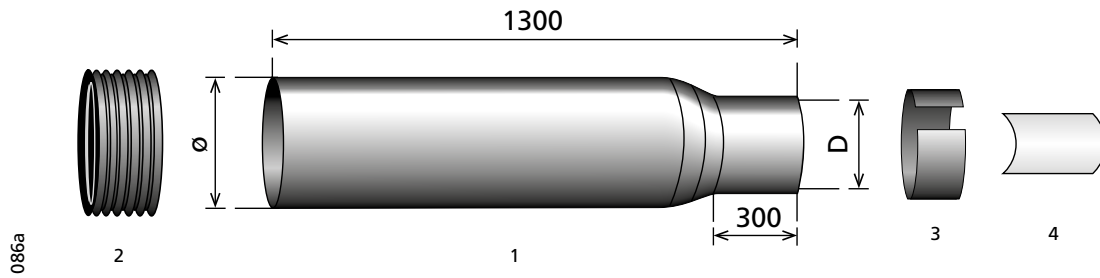
Der Rohrstopfensatz beinhaltet:

- | | | | |
|---------------------------|---------|---|---------|
| 1. Stahlboden min. PN25 | 1 Stück | 6. Entlüftungsstopfen | 2 Stück |
| 2. schrumpfbares Rohrende | 1 Stück | 7. Schmelzsicherungsstopfen | 2 Stück |
| 3. Zentrierring | 1 Stück | 8. Stecker zur Verbindung des el. Leiters | 1 Stück |
| 4. Schrumpfhülsen | 1 Stück | 9. Dichtungsband | 1 Stück |
| 5. Abdeckung | 1 Stück | PUR-Komponenten (Menge je nach Dimension) | |



Bezeichnung: Fintherm® Standard ECK-SJ (DN Rohrleitung/Manteldurchmesser)
z. B.: FTS ECK-SJ DN100/200

5.7 Anschlussrohr für die Kanalverteiler



Das Verbindungsrohr aus Polyethylen dient zum Austritt vorgedämmter Abzweigungen aus dem Betonkanal. Das Verbindungsrohr sorgt für die Wasserdichtigkeit des Durchgangs und ermöglicht eine axiale Verschiebung der im Betonkanal verlegten Hauptrohrleitung.

Das Kit enthält:

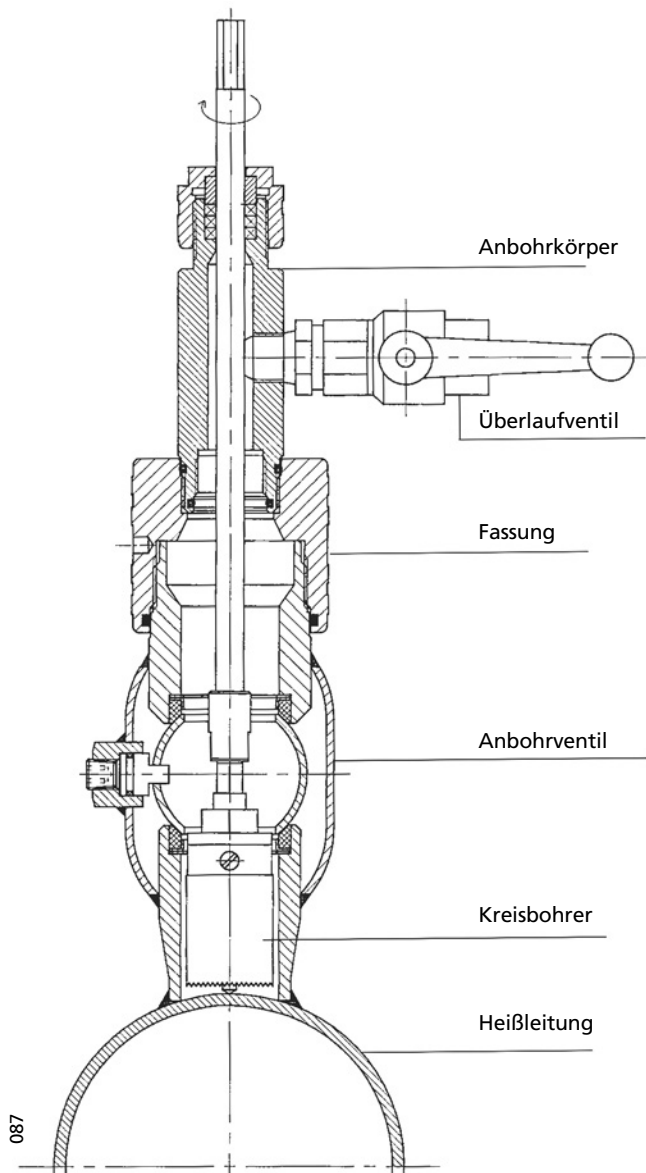
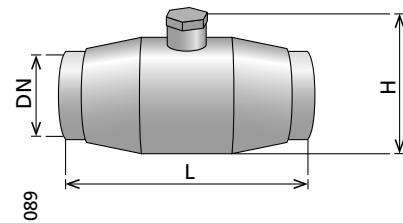
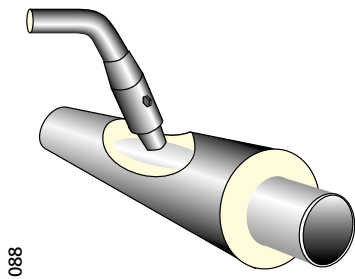
- | | |
|-----------------------|---------|
| 1. PEHD-Anschlussrohr | 1 Stück |
| 2. Gummitülle | 1 Stück |
| 3. Schrumpfhülse | 1 Stück |
| 4. Dichtungsbänder | 1 Stück |

Bezeichnung: Fintherm® Standard CP
(Manteldurchmesser)
z. B.: FTS CP 125

Durchmesser der Mantelrohrs D (mm)	Ø (mm)
90	140
110	160
125	180
140	200
160	225
180	280
200	280
225	315
250	315
280	355
315	400
355	450

ZUBEHÖR

5.8 Bohrventil



Standardmäßige reduzierte Bohrventile

DN	Helligkeit DN	L (mm)	H (mm)
25	20	143	63
32	25	145	68
40	32	178	96
50	40	198	107
65	50	205	118
80	65	200	137
100	78	225	163
150	125	365	253
200	150	523	310

Vollstrom-Bohrventile

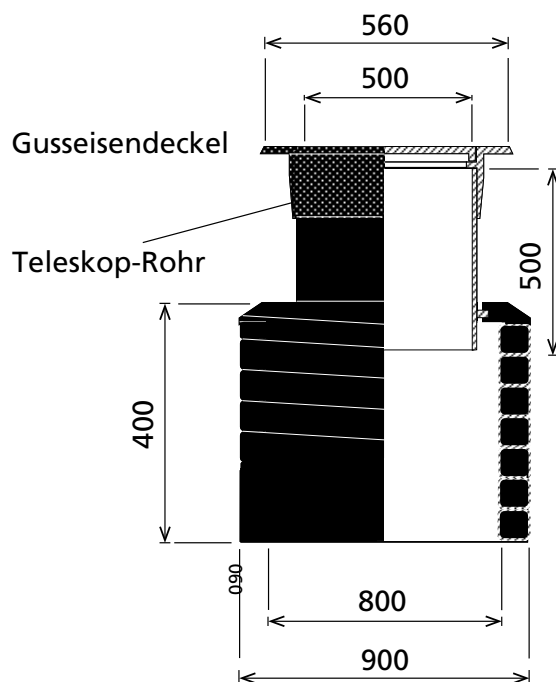
DN	Helligkeit DN	L (mm)	H (mm)
25	25	209	75
32	32	207	91
40	40	226	107
50	50	260	125
65	65	280	148
80	80	312	175
100	100	349	211
125	125	365	253
150	150	520	310

Das Bohrset ermöglicht das Bohren eines Abzweiglochs aus dem Hauptrohr, ohne das Medium im Inneren abzulassen. Beim Bohren eines Abzweiglochs durchläuft der Bohrer einen Kugelhahn, der als Abzweig mit der Hauptleitungsleitung verschweißt ist. Der Bereich der Abzweigrohrdurchmesser, der mit diesem Gerät hergestellt werden kann, liegt zwischen DN 25 und DN 200. FINTHERM bietet eine durchflussreduzierte Variante oder eine Variante mit vollem Durchfluss des Bohrers an. Der Bohrweig ist zusätzlich mit einem T-Kit (z. B. Elevationsversion) isoliert, siehe Kapitel 1.5.5.

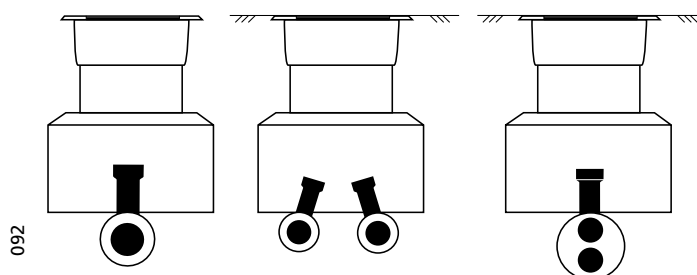
Hinweis: Beim Bohren darf die Temperatur des Mediums 60 °C und der maximale Druck 0,5 MPa nicht überschreiten.

5.9 Ventilwelle aus Polyethylen

Der Teleskopschaft aus Polyethylen ermöglicht es Ihnen, die individuellen Anforderungen an die Höhe des Schachtes zu berücksichtigen, die sich aus der Tiefe der Verlegung der Rohre unter der Erde direkt auf der Baustelle ergeben. Die Handhabung und Installation der Welle ist dank der Komplettlösung und des geringeren Gewichts sehr einfach. Darüber hinaus überträgt die Welle keine Lasten von fahrenden Fahrzeugen auf die zu wartende Rohrleitung. Es gibt zwei Arten von Gusseisenluken mit einer Tragfähigkeit von 25 t (Typ 1) und 40 t (Typ 2).



Verlegungsmethoden:



Andere Abmessungen können auf Anfrage angefertigt werden.

Bezeichnung: Fintherm® Standard PE-well (800/900) (Deckeltyp)
z. B.: FTS PE-Well (Innen-/Außendurchmesser), 1

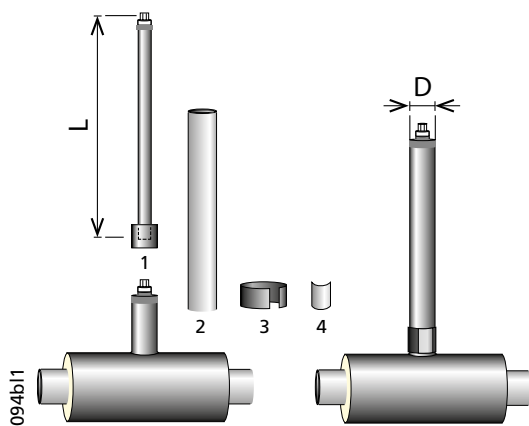
5.10 Ventilspindelverlängerung

Der Aufsatz wird verwendet, wenn die Spindel eines herkömmlichen vorisolierten Ventils zu kurz ist. Geliefert wird eine feste Ausführung in Längen von 1 und 2 m (die Länge kann auch direkt auf der Baustelle eingestellt werden).

Wichtiger Hinweis:

Die Expansionsbewegung des Ventils in der Welle muss immer möglich sein, bzw. bei Verlegung im Boden muss die gesamte Spindel mit Expansionskissen ausgekleidet werden.

Die feste Verlängerung und der Ventilschaft sind mit einem Schutzrohr abgedeckt, das mit einer Schrumpfhülse und einem Dichtungsband abgedichtet ist.



Das feste Design der Ventilschaftverlängerung umfasst:

1. feste Ventilspindelverlängerung
2. PE-Rohrschutz
3. Schrumpfhülse
4. Dichtungsbänder

Material der Ventilschaftverlängerungen:

- Innenmechanismus aus Edelstahl.
- Aufsatzmantel:
 - DN25-DN80 – PE-Rohr (D=110 mm)
 - DN100-DN150 – PE-Rohr (D=140 mm)
 - DN200-DN250 - verzinkter Stahl
- Sechseck (HX90)

Bezeichnung: Fintherm® Standard SPE (DN des Ventils)
x (Durchmesser des PE-Schutzrohrs) (L = Länge)
z. B.: FTS SPE DN80 x 110 L=1m

5.11 Leckanzeigesystem

FINTHERM-Rohrleitungssysteme werden standardmäßig mit Detektionsleitern des Typs Nordic gemäß der Norm EN 14 419 geliefert. Auf Anfrage können Rohre mit anderen Leitertypen (z. B. Brandes, Hagenuk und Isotronic) geliefert werden.

5.11.1 Detektionsprinzip

Vorgedämmte Rohrleitungssysteme ermöglichen die elektronische Überwachung von Lecks im Stützrohr und im Gehäuse. Die Sensoren sind Detektionsleiter, die parallel zum Stützrohr im Isolierschaum angeordnet sind. Alle Rohre und Verbindungselemente des Systems sind mit mindestens zwei Detektionsleitern ausgestattet, die an den Verbindungsstellen zu durchgehenden Abschnitten geeigneter Länge verbunden sind, um die Kontrolle über das gesamte System zu gewährleisten. An die einzelnen Abschnitte werden dann spezielle Detektoren angeschlossen.

Konduktometrie

Die Konduktometrie, d. h. die Messung der elektrolytischen Leitfähigkeit von Flüssigkeiten, ist die Grundlage für den Betrieb aller Arten von Detektoren. Das Eindringen von Flüssigkeit in die isolierende Zwischenschicht des Rohrs verursacht eine elektrische Leckage zwischen dem Erfassungsleiter und dem Rohr (oder zwischen einem Leiterpaar). Das Überschreiten des zulässigen Leckwertes gilt als Fehler.

Reflektometrie

Die höchste Klasse im Bereich der Lecksucher sind Geräte, die nach dem Prinzip der Reflektometrie - Messung - arbeiten Reflexion des elektrischen Signals an den Detektionsleitern. Bei Störung der elektrischen Homogenität des Detektionsleiters auf der Trasse durch Leckage, Kurzschluss oder Unterbrechung tritt an der Stelle einer solchen Änderung eine teilweise bis vollständige Reflexion des an ihn gesendeten elektrischen Impulses auf. Anhand der Zeit vom Senden bis zur Rückkehr des Impulses bestimmt das Gerät die Entfernung und aus der Amplitude der reflektierten Komponente die Größe und Art des Fehlers. Die durch die Flüssigkeit verursachte Änderung der elektrischen Kapazität, die allmählich durch den Schaum zum Detektionsleiter eindringt, aber noch keinen direkten Kontakt damit hat, ist ebenfalls konduktometrisch nachweisbar.

5.11.2 Detektoren

Die Detektoren können nach der Verwendungsmethode in stabil und tragbar oder nach der Fähigkeit, die Entfernung des Fehlers in Anzeige und Ort zu bestimmen, unterteilt werden:

Stabil - Sie befinden sich fest in einem geeigneten Objekt und werden zur dauerhaften Erkennung verwendet

Tragbar - werden für die Betriebsmessung an einem beliebigen Zugriffspunkt auf das System verwendet

Indikativ - warnen nur, dass im inspizierten Abschnitt ein Fehler aufgetreten ist

Lokalisierend - können auch den Ort des Fehlers bestimmen

5.11.3 Auswahl des Detektionssystems

Für jeden Typ eines Leckanzeigesystems vorgedämmter Rohrleitungen muss der geeignete Typ des Messgeräts ermittelt werden. Für den genauen Typ wenden Sie sich bitte an Ihren FINTHERM Vertriebsmitarbeiter, der Ihnen bei der Auswahl des geeigneten Typs entsprechend Ihren Anforderungen und den verwendeten Detektionsleitern hilft.

6 Qualität und Zertifizierung

QUALITÄT UND ZERTIFIZIERUNG

6 Qualität und Zertifizierung

Für FINTHERM steht die Kundenzufriedenheit an erster Stelle, weshalb hohe Qualität nicht nur bei der Herstellung der vorgedämmten Rohre im Vordergrund steht. Das Material für die Produktion und die Endprodukte werden einer gründlichen Inspektion und einer Reihe von Tests unterzogen, die von einem hochmodernen Labor mit erfahrenerm Personal durchgeführt werden.

Das unternehmen FINTHERM verfügt über ein zertifiziertes integriertes Managementsystem, das von Lloyds Register Quality Assurance verliehen wird und die folgenden internationalen Normen umfasst:

- ISO 9001 Qualitätsmanagementsystem
- ISO 14001 Umweltmanagementsystem
- OHSAS 18001 Arbeitsschutzmanagementsystem

Alle Produkte entsprechen den europäischen Normen EN 253, 448, 488, EN 15698-1 und 489, die durch eine Reihe an Zertifikaten von tschechischen und internationalen Prüflabors dokumentiert werden können. Der hohe Qualitätsgrad wird auch durch Zertifikate des Europäischen EWR-Verbands (EUROHEAT & POWER) und der deutsche AGFW bestätigt, die alle Anforderungen an Fernwärmeprodukte abdecken. FINTHERM ist von einem professionellen Prüflabor für die Montage von Verbindungen gemäß den Anforderungen der deutschen Richtlinien AGFW FW 603 und FW 605 akkreditiert.



IMS (ISO & OHSAS)



EUROHEAT & POWER



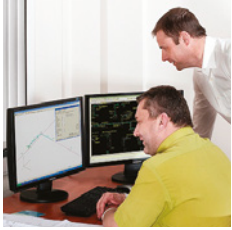
TZÚS



FW 605



FERNWÄRME FORSCHUNGSINSTITUT



FINTHERM ist der größte tschechische Hersteller und Lieferant von vorgedämmten Rohren und Zubehör. Vorgedämmte Rohre werden hauptsächlich zur unterirdischen und oberirdischen Verteilung von Wärme, Kälte, Kondensat, heißem Wasser und anderen Medien verwendet.



Aktuelle technische Informationen finden Sie auf der Website: www.fintherm.cz

Das Unternehmen FINTHERM behält sich das Recht vor, Änderungen ohne vorherige Ankündigung vorzunehmen.



FINTHERM a.s.
Za Tratí 197
196 00 Prag 9
Tschechische Republik

T +420 283 980 910
M +420 725 933 120
www.fintherm.cz